

# N á v o d k o b s l u z e



Klikněte na odkaz <https://www.ezviz.com/page/hg3-300-Pro-choose-language> nebo naskenujte kód QR pro prohlížení videí s návodem.

[www.ezviz.com](https://www.ezviz.com)

COPYRIGHT © Hangzhou EZVIZ Software Co., Ltd. VŠECHNA PRÁVA VYHRAZENA. Jakékoli a veškeré informace, včetně, mimo jiné, textů, obrázků a grafů, jsou vlastnictvím společnosti Hangzhou EZVIZ Software Co., Ltd. (dále uváděno jako „EZVIZ“). Žádnou část tohoto návodu k obsluze (dále uváděného jako „návod“) ani návod jako celek nelze bez předchozího písemného souhlasu společnosti EZVIZ jakýmkoli způsobem reprodukovat, měnit, překládat ani šířit. Pokud není jinak výslovně uvedeno, společnost EZVIZ neposkytuje ve vztahu k návodu žádné záruky ani ujištění, a to ani výslovné, ani vyplývající.


## O tomto manuálu

V návodu jsou obsaženy pokyny k používání a obsluze výrobku. Obrázky, schémata, snímky a veškeré ostatní zde uvedené informace slouží pouze jako popis a vysvětlení. Informace obsažené v tomto návodu podléhají vzhledem k aktualizacím firmwaru nebo z jiných důvodů změnám bez upozornění. Nejnovější verzi naleznete na webových stránkách EZVIZ™ (<http://www.ezviz.com>).

## Záznam revizí

Nové vydání - leden 2026

## Uznání ochranných známek

EZVIZ™, ™, a ostatní ochranné známky a loga společnosti EZVIZ jsou vlastnictvím společnosti EZVIZ v různých jurisdikcích. Ostatní níže uvedené ochranné známky a loga jsou vlastnictvím příslušných vlastníků.

## Prohlášení o vyloučení odpovědnosti

POPISOVANÝ VÝROBEK JE DO MAXIMÁLNÍHO ROZSAHU POVOLENÉHO PŘÍSLUŠNÝMI ZÁKONY SPOLU SE SVÝM HARDWAREM, SOFTWAREM A FIRMWAREM POSKYTOVÁN „TAK, JAK JE“ SE VŠEMI SVÝMI ZÁVADAMI A CHYBAMI A SPOLEČNOST EZVIZ NEPOSKYTUJE ŽÁDNÉ ZÁRUKY, VÝSLOVNĚ VYJÁDŘENÉ ANI VYPLÝVAJÍCÍ, VČETNĚ, ALE NIKOLI VÝHRADNĚ, PRODEJNOSTI, USPOKOJIVÉ KVALITY, VHODNOSTI PRO URČITÝ ÚČEL A BEZ NEOPRÁVNĚNÉHO ZÁSAHU DO PRÁV TŘETÍ STRANY. V ŽÁDNÉM PŘÍPADĚ NEBUDE SPOLEČNOST EZVIZ, JEJÍ ŘEDITELÉ, MANAŽEŘI, ZAMĚSTNANCI ANI ZÁSTUPCI ZODPOVĚDNÍ ZA JAKÉKOLI ZVLÁŠTNÍ, NÁSLEDNÉ, NÁHODNÉ NEBO NEPŘÍMÉ ŠKODY, VČETNĚ, MIMO JINÉ, ŠKOD ZE ZTRÁTY OBCHODNÍHO ZISKU, PŘERUŠENÍ OBCHODNÍ ČINNOSTI NEBO ZE ZTRÁTY DAT NEBO DOKUMENTACE VE SPOJENÍ S POUŽÍVÁNÍM TOHOTO VÝROBKU, A TO ANI V PŘÍPADĚ, ŽE SPOLEČNOST EZVIZ BYLA NA MOŽNOST TAKOVÝCHTO ŠKOD UPOZORNĚNA.

DO MAXIMÁLNÍHO ROZSAHU POVOLENÉHO PŘÍSLUŠNÝMI ZÁKONY NEBUDE V ŽÁDNÉM PŘÍPADĚ CELKOVÁ ODPOVĚDNOST SPOLEČNOSTI EZVIZ PŘESAHOVAT PŮVODNÍ KUPNÍ CENU PRODUKTU.

SPOLEČNOST EZVIZ NENESE ŽÁDNOU ODPOVĚDNOST ZA ZRANĚNÍ OSOB ANI ŠKODY NA MAJETKU, KTERÉ VZNIKLY NÁSLEDKEM VÝPADKU POUŽÍVÁNÍ PRODUKTU NEBO UKONČENÍ SLUŽEB ZPŮSOBENÝMI: A) NESPRÁVNOU INSTALACÍ NEBO JINÝM NEŽ POŽADOVANÝM POUŽÍVÁNÍM; B) OCHRANOU NÁRODNÍCH ZÁJMŮ NEBO VEŘEJNÉHO ZÁJMU; C) VYŠŠÍ MOCÍ; D) VÁMI NEBO TŘETÍ STRANOU VČETNĚ, ALE NIKOLI VÝHRADNĚ, V DŮSLEDKU POUŽÍVÁNÍ MIMO JINÉ PRODUKTŮ, SOFTWARE A APLIKACÍ TŘETÍ STRANY.

POUŽÍVÁNÍ VÝROBKŮ S PŘÍSTUPEM NA INTERNET JE ZCELA NA VAŠE VLASTNÍ RIZIKO. SPOLEČNOST EZVIZ NENESE ŽÁDNOU ZODPOVĚDNOST ZA NEOBVYKLÉ FUNGOVÁNÍ, ÚNIK OSOBNÍCH ÚDAJŮ ANI JINÉ ŠKODY VYPLÝVAJÍCÍ Z KYBERÚTOKU, ÚTOKU HACKERŮ, NAPADENÍ VIRY NEBO JINÝCH BEZPEČNOSTNÍCH RIZIK INTERNETU. SPOLEČNOST EZVIZ VŠAK V PŘÍPADĚ POTŘEBY POSKYTNE OKAMŽITOU TECHNICKOU PODPORU. ZÁKONY TÝKAJÍCÍ SE SLEDOVÁNÍ A ZÁKONY TÝKAJÍCÍ SE OCHRANY ÚDAJŮ SE LIŠÍ DLE JURISDIKCE. PŘED POUŽÍVÁNÍM TOHOTO VÝROBKU SI PŘEČTĚTE VŠECHNY PŘÍSLUŠNÉ ZÁKONY VAŠÍ JURISDIKCE, ABYSTE ZAJISTILI, ŽE POUŽÍVÁNÍ JE V SOULADU S PŘÍSLUŠNÝMI ZÁKONY. SPOLEČNOST EZVIZ NEPONESE ŽÁDNOU ZODPOVĚDNOST V PŘÍPADĚ, ŽE SE TENTO VÝROBEK POUŽÍVÁ K NELEGÁLNÍM ÚČELŮM.

V PŘÍPADĚ JAKÉHOKOLI ROZPORU MEZI VÝŠE UVEDENÝM A PŘÍSLUŠNÝMI ZÁKONY PLATÍ DRUHÉ ZMÍNĚNÉ.

# Obsah

<b>Bezpečnostní předpisy .....</b>	<b>1</b>
<b>Přehled.....</b>	<b>3</b>
1. Obsah balení.....	3
2. Potřebné materiály (nejsou součástí balení).....	6
3. Požadavky na prostor.....	7
4. Oblast použití.....	7
5. Obecný pohled na instalaci.....	7
6. Typické připojení.....	8
<b>Předpoklady pro instalaci .....</b>	<b>10</b>
1. Analýza rizik.....	10
1.1 Předpisy .....	10
1.2 Specifikace otvírače brány .....	10
1.3 Kontrola zabezpečení na bráně.....	10
1.4 Bezpečnostní pravidla .....	11
2. Odstranění rizika.....	11
2.1 Na sekundárních okrajích .....	11
2.2 Na spodních okrajích .....	11
2.3 Mezi listy a pevnými částmi v blízkosti .....	12
2.4 Prevence dalších rizik .....	12
<b>Nainstalujte bezdrátový opakovač.....</b>	<b>13</b>
1. Základy.....	13
2. Získání aplikace EZVIZ.....	14
3. Vyberte místo instalace .....	14
4. Zapojte bezdrátový opakovač.....	15
5. Přidejte bezdrátový opakovač do svého účtu EZVIZ.....	16
6. Přidejte otvírač brány do svého účtu EZVIZ.....	17
<b>Nainstalujte válec a řídicí jednotku.....</b>	<b>18</b>
1. Základy.....	18
2. Příprava .....	21
3. Nainstalujte držáky pro upevnění sloupku a brány .....	23
4. Odemkněte válec.....	25
5. Nasaďte válec na bránu a upevňovací držák sloupku.....	26
6. Upravte zarážky bloků.....	27
7. Zamkněte válec .....	29
8. Nainstalujte řídicí jednotku.....	29
9. Připojte napájecí kabel.....	30
10. Připojte válec .....	30
<b>Instalace fotobuňky .....</b>	<b>31</b>
1. Požadované komponenty .....	31

2. Základy fotobuněk.....	31
3. Postup montáže .....	31
<b>Nainstalujte kameru s alarmovým světlem.....</b>	<b>34</b>
1. Požadované komponenty .....	34
2. Základy kamery se světlem alarmu.....	34
3. Postup montáže .....	35
<b>Nainstalujte další komponenty (volitelné).....</b>	<b>40</b>
1. Připojte se k interkomovému panelu, tlačítku nebo klíčovému spínači .....	40
2. Připojte se k přizpůsobenému otevřenému ovladači .....	41
3. Připojte k senzoru zastavení nebo nouzovému tlačítku zastavení .....	41
4. Připojte k elektrickému zámku .....	42
5. Připojit k osvětlení oblasti.....	43
<b>Přípravná konfigurace.....</b>	<b>44</b>
1. Kontrola kabelu.....	44
2. Zapněte otvírač brány .....	44
3. Přidejte dálkový ovladač .....	45
4. Otestujte fotobuňky.....	47
5. Testování otevírání/zavírání brány .....	48
6. Nainstalujte záložní baterii .....	49
7. Zavřete kryt otvírače brány .....	49
<b>Nastavení.....</b>	<b>50</b>
1. Správa bezdrátového opakovače .....	50
1.1 Detailní stránka bezdrátového opakovače .....	50
1.2 Nastavení bezdrátového opakovače.....	50
1.3 Připojení nového bezdrátového opakovače.....	51
2. Správa otvírače brány .....	53
2.1 Detailní stránka otvírače brány .....	53
2.2 Nastavení otvírače brány.....	55
2.3 Nastavení reproduktoru .....	60
3. Správa kamery s alarmem .....	62
3.1 Živý přenos .....	62
3.2 Nastavení kamery .....	63
3.3 Nastavení reproduktorů .....	64
<b>Chybové kódy .....</b>	<b>65</b>
<b>Technické údaje .....</b>	<b>67</b>
<b>Záruka.....</b>	<b>69</b>
<b>Pomoc a podpora.....</b>	<b>70</b>
<b>Iniciativa ohledně používání videoproduktů.....</b>	<b>71</b>
<b>Dobíjecí lithium-iontová baterie .....</b>	<b>72</b>

# Bezpečnostní předpisy

---

Vyhrazujeme si právo provádět jakékoli úpravy technických, funkčních nebo estetických vlastností našich produktů. Tento válcový pohon křídlové brány (dále jen „pohon brány“ nebo „zařízení“) spolu s uživatelskou příručkou byl navržen pro automatizaci provozu brány v souladu s platnými evropskými normami.

## Upozornění k používání

- Otvírač brány je produkt, který může představovat riziko pro lidi, zvířata a majetek. Pro zajištění osobní bezpečnosti je nezbytné dodržovat a uchovávat tyto pokyny.
- Toto zařízení je vhodné pro děti od 8 let a starší, stejně jako pro osoby se sníženými fyzickými, smyslovými nebo duševními schopnostmi či omezenými zkušenostmi a znalostmi, pokud jsou pod řádným dohledem, byly jim poskytnuty pokyny k bezpečnému používání a rozumí souvisejícím rizikům. Děti by si neměly hrát se zařízením. Udržujte dálkové ovladače mimo dosah dětí. Čištění a údržbu by děti neměly provádět bez dozoru.
- Toto zařízení smí být používáno pouze k určenému účelu, kterým je motorizace brány s jedním nebo dvěma křídly pro přístup vozidel. Jakékoli jiné použití je považováno za nebezpečné.
- Operace otevírání nebo zavírání brány musí být prováděny s jasnou viditelností brány. Pokud je brána mimo zorné pole uživatele, musí být instalace vybavena bezpečnostním zařízením, jako jsou fotobuňky, a jeho správná funkčnost musí být kontrolována každých šest měsíců.
- Všichni potenciální uživatelé musí být proškoleni v používání otvírače brány přečtením tohoto manuálu. Je nezbytné zajistit, aby žádná neškolená osoba (například dítě) nemohla bránu ovládat.
- Před uvedením brány do pohybu se ujistěte, že se nikdo nenachází v oblasti jejího pohybu.
- Vyhněte se jakýmkoli přírodním překážkám (jako jsou větve, kameny, vysoká tráva atd.), které by mohly bránit pohybu brány.
- Neprovádějte ruční ovládání brány, pokud není pohon brány odpojen od brány.
- Používání zařízení v rozporu s pokyny v tomto manuálu, které povede k poškození, nebude společnost EZVIZ činit odpovědnou.

## Opatření při instalaci

- Před zahájením instalace si důkladně přečtěte tento manuál.
- Napájení tohoto otvírače brány musí splňovat platné normy (včetně NFC 15-100) a musí být provedeno kvalifikovaným personálem.
- Napájení elektrické sítě 100–240 V musí být chráněno vhodným jističem, který splňuje aktuální normy.
- Všechny elektrické připojení musí být provedeny při vypnutém napájení (ochranný vypínač v poloze OFF) a odpojené baterii.
- Zajistěte, aby během instalace bylo zabráněno nebo jasně označeno drcení a stříhání mezi pohyblivými částmi motorové brány a okolními pevnými částmi.
- Pokud vaše brána nemá příčný nosník, nainstalujte jej prosím předem.
- Brána by neměla být výrazně nakloněná a musí zůstat stabilní bez kývání vlivem gravitace při úplném otevření nebo úplném zavření.
- Otvírač brány musí být instalován na bránu, která splňuje specifikace uvedené v tomto manuálu.
- Otvírač brány nesmí být instalován v prostředí s výbušnými podmínkami (např. přítomnost plynu, hořlavého kouře atd.).
- Instalátor musí ověřit, že instalační prostředí splňuje požadavky na teplotní rozsah uvedené na otvírači brány.
- Drát sloužící jako anténa musí zůstat uvnitř elektronické krabice.
- Je přísně zakázáno upravovat jakékoli komponenty dodané v této sadě nebo používat jakékoli další prvky, které nejsou doporučeny v tomto manuálu.
- Během instalace, a zejména během nastavování pohonu brány, je nezbytné zajistit, aby se žádná osoba, včetně montéra, nenacházela v pohybové zóně brány na začátku a po celou dobu nastavování.
- Alarmová světelná kamera je nezbytným bezpečnostním prvkem.
- Pokud instalace neodpovídá žádnému z případů popsaných v tomto manuálu,

je nezbytné nás kontaktovat, abychom mohli poskytnout všechny potřebné prvky pro bezpečnou a správnou instalaci.

- Po instalaci se ujistěte, že je mechanismus správně nastaven a že ochranné systémy i zařízení ručního uvolňování fungují správně.
- Nedovolte dětem hrát si s pevnými ovládacími zařízeními. Udržujte dálkově ovládaná zařízení mimo dosah dětí.
- Společnost EZVIZ nenesе odpovědnost za žádné škody, pokud instalace není provedena podle pokynů v tomto manuálu.

## **Údržba a čištění**

- Je nezbytné pečlivě si přečíst všechny pokyny uvedené v tomto manuálu před prováděním údržby nebo čištění otvírače brány.
- Odpojte napájení během čištění nebo údržby, zejména pokud je jednotka ovládána automaticky.
- Jakékoliv technické, elektronické nebo mechanické úpravy pohonu brány musí být schváleny naším technickým oddělením. V opačném případě se záruka okamžitě zruší.
- V případě poruchy musí být vadná část nahrazena pouze originálním dílem.
- Pravidelně kontrolujte instalaci, abyste zjistili případné závady na bráně nebo jejím otvírači.
- Nepoužívejte k čištění výrobku abrazivní nebo korozivní látky.
- Nečistěte výrobek vysokotlakým čističem.
- Použijte jednoduchý, mírně vlhký měkký hadřík na čištění.
- Nestříkejte na tento otvírač brány aerosol, protože by mohl poškodit vnitřní součásti.

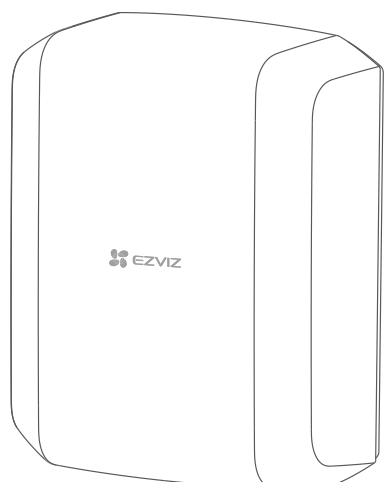
## **Varování ohledně používání baterie**

- Likvidace baterie vhozením do ohně nebo vložením do horké trouby, mechanické drcení nebo řezání baterie může vést k explozi.
- Ponechání baterie v prostředí s extrémně vysokou teplotou může vést k explozi nebo úniku hořlavé kapaliny či plynu.
- Baterie vystavená extrémně nízkému tlaku vzduchu může také způsobit explozi nebo únik hořlavé kapaliny či plynu.

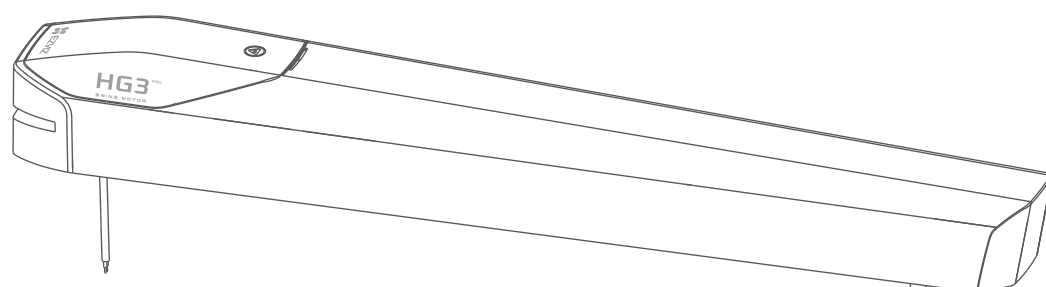
# Přehled

## 1. Obsah balení

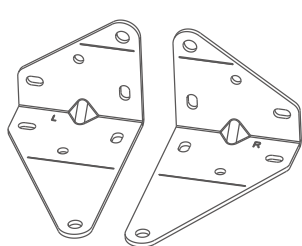
### Otevírač kyvné brány s válcem a příslušenství



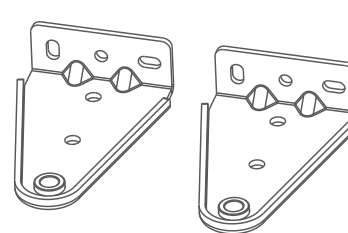
Řídicí jednotka (x1)



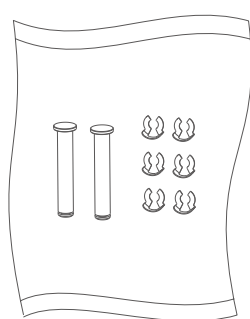
Válec (x2)



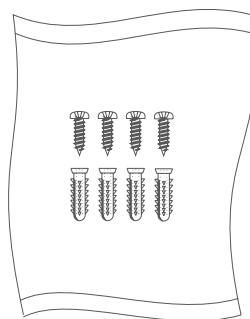
Držák pro upevnění sloupku (x2)



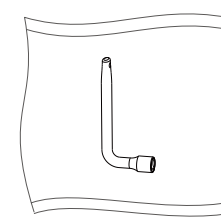
Držák pro upevnění brány (x2)



Sada nástrojů (x1) \*

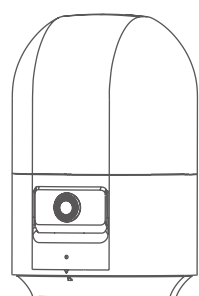


Sada šroubů (x1) \*

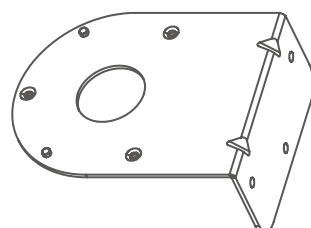


Klíč (2x)

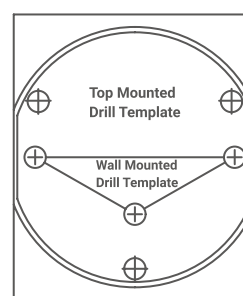
### Alarmová světelná kamera a příslušenství



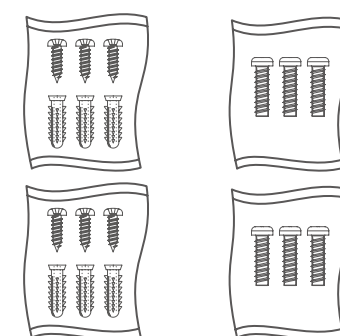
Alarmová světelná kamera (1x)



Nástěnný držák (1x)

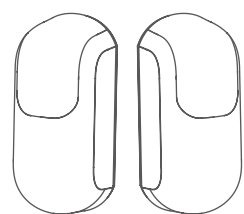


Vrtací šablona (x1)

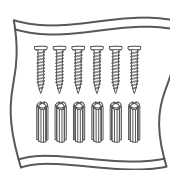


Sada šroubů (x4) \*

### Fotobuňky a příslušenství

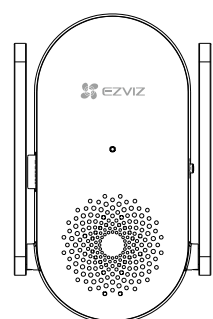


Fotobuňka (2x)

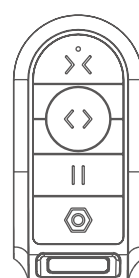


Sada šroubů (x1) \*

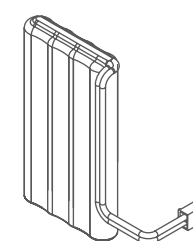
### Jiné



Bezdrátový opakovač (x1)

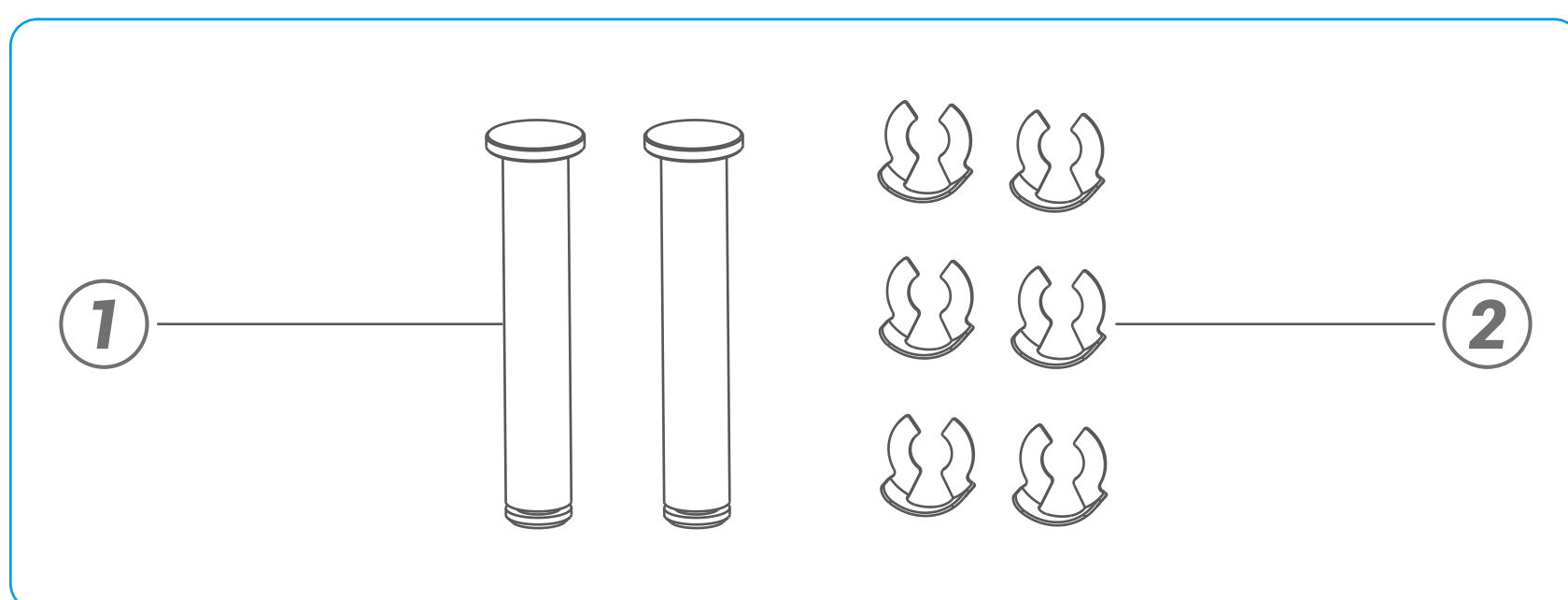


Dálkový ovladač (2x) a pin (1x)

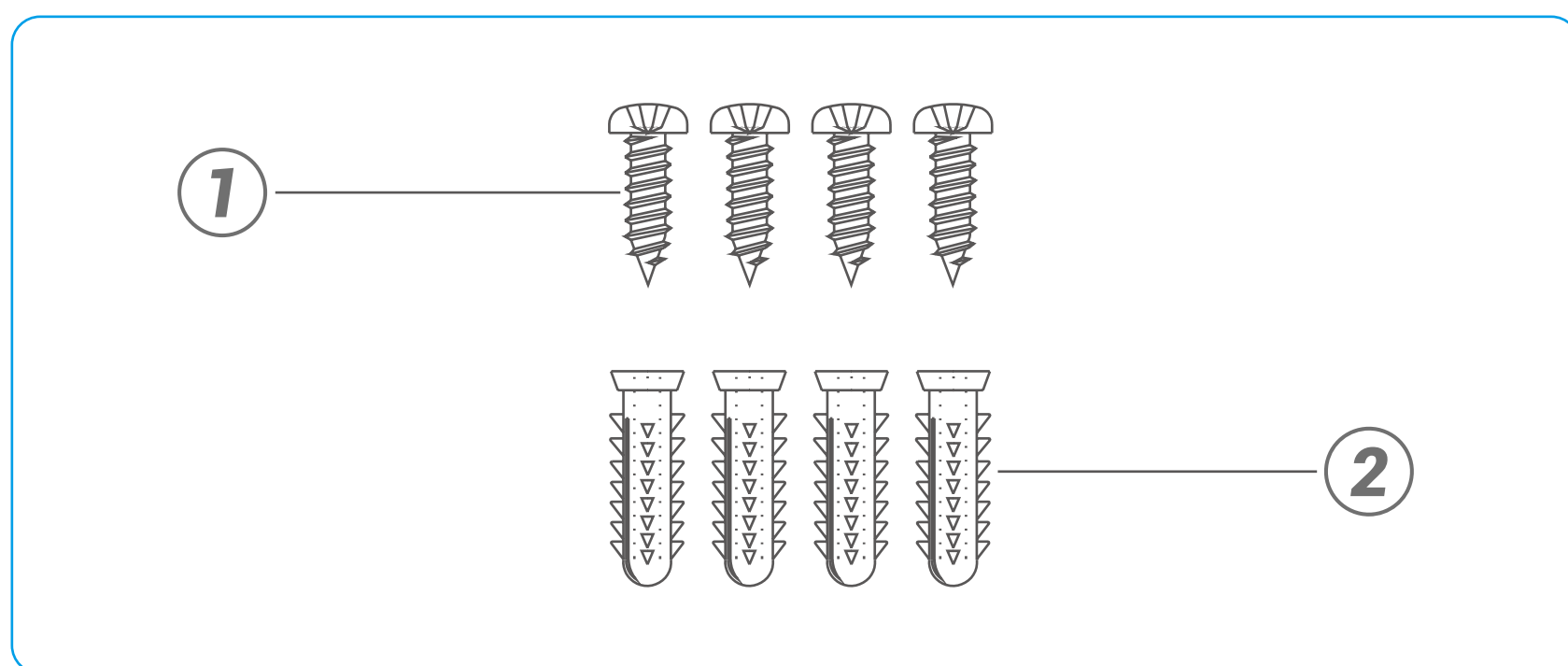


Záložní baterie (1x)

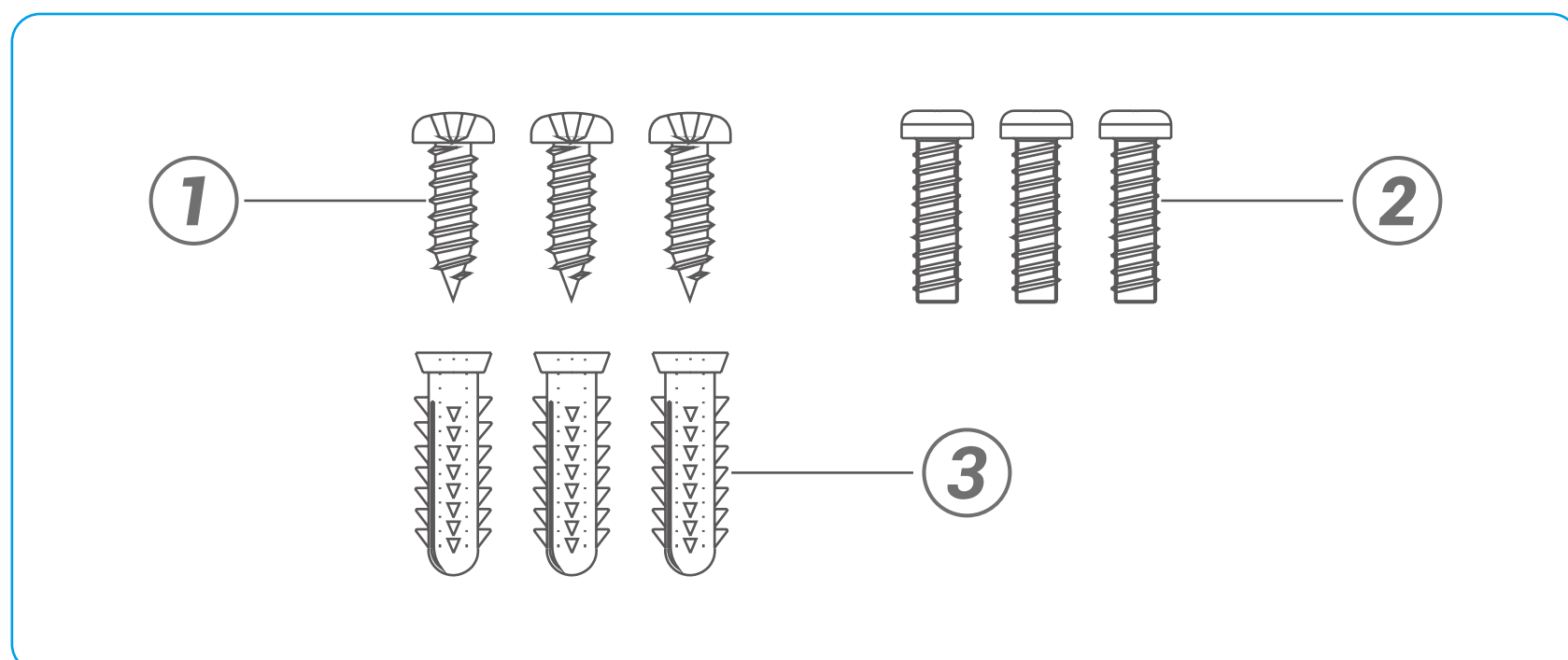


**\* Sada nástrojů pro otevírač kyvné brány s válcem**

Č.	Název	Množství
1	Čep otočný	2
2	Zajišťovací kroužek	6

**\* Sada šroubů řídicí jednotky**

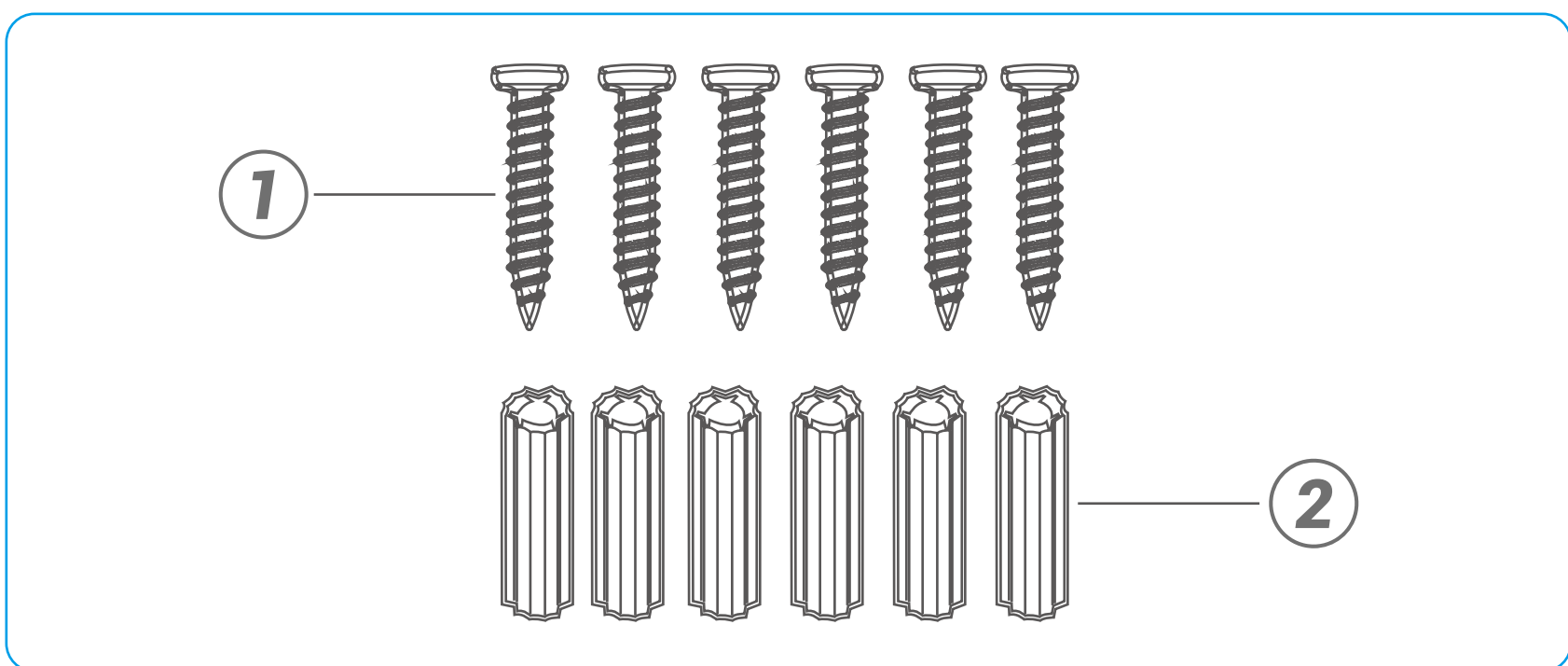
Č.	Název	Množství
1	Samozávitný šroub PA4x25	4
2	5,5x25 Kotva	4

**\* Sada šroubů pro kameru s alarmovým světlem**

Č.	Název	Množství
1	Samozávitný šroub PA3x25	3 v balení
2	Šroub s půlkulatou hlavou M3x12	3 v balení
3	6x25 Kotva	3 v balení



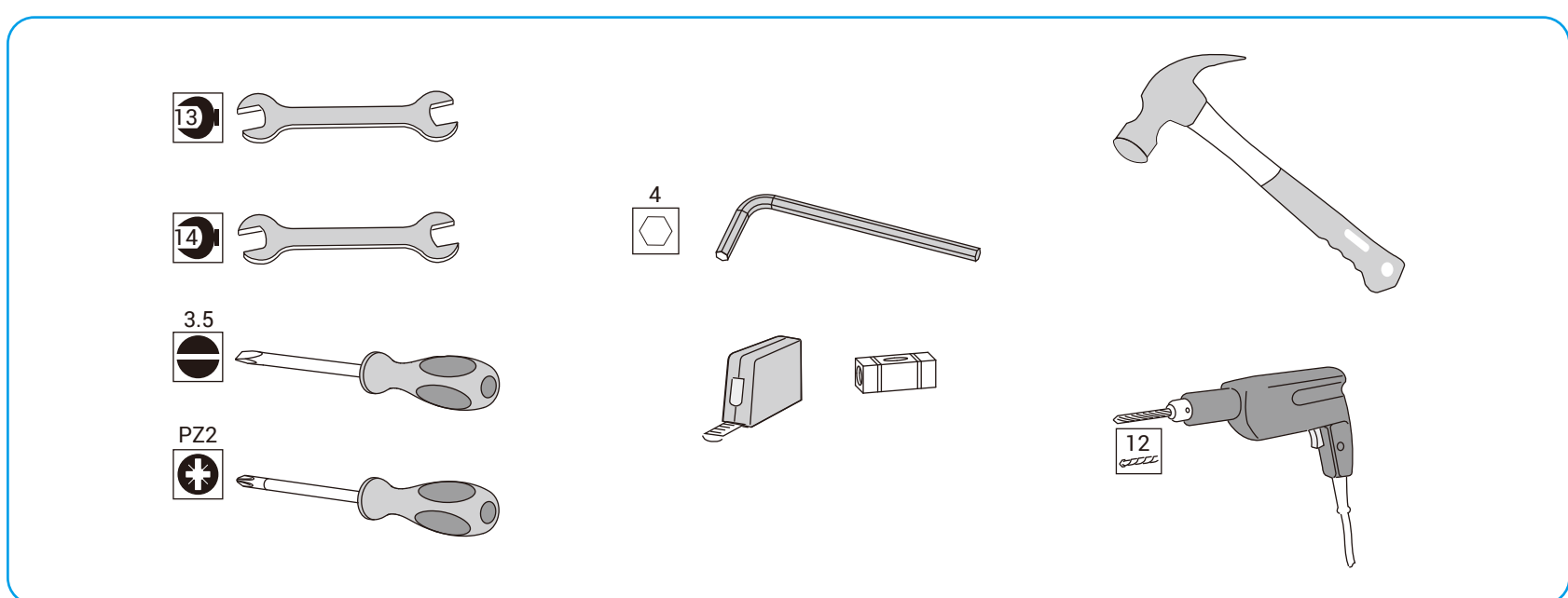
\* Sada šroubů fotobuňky



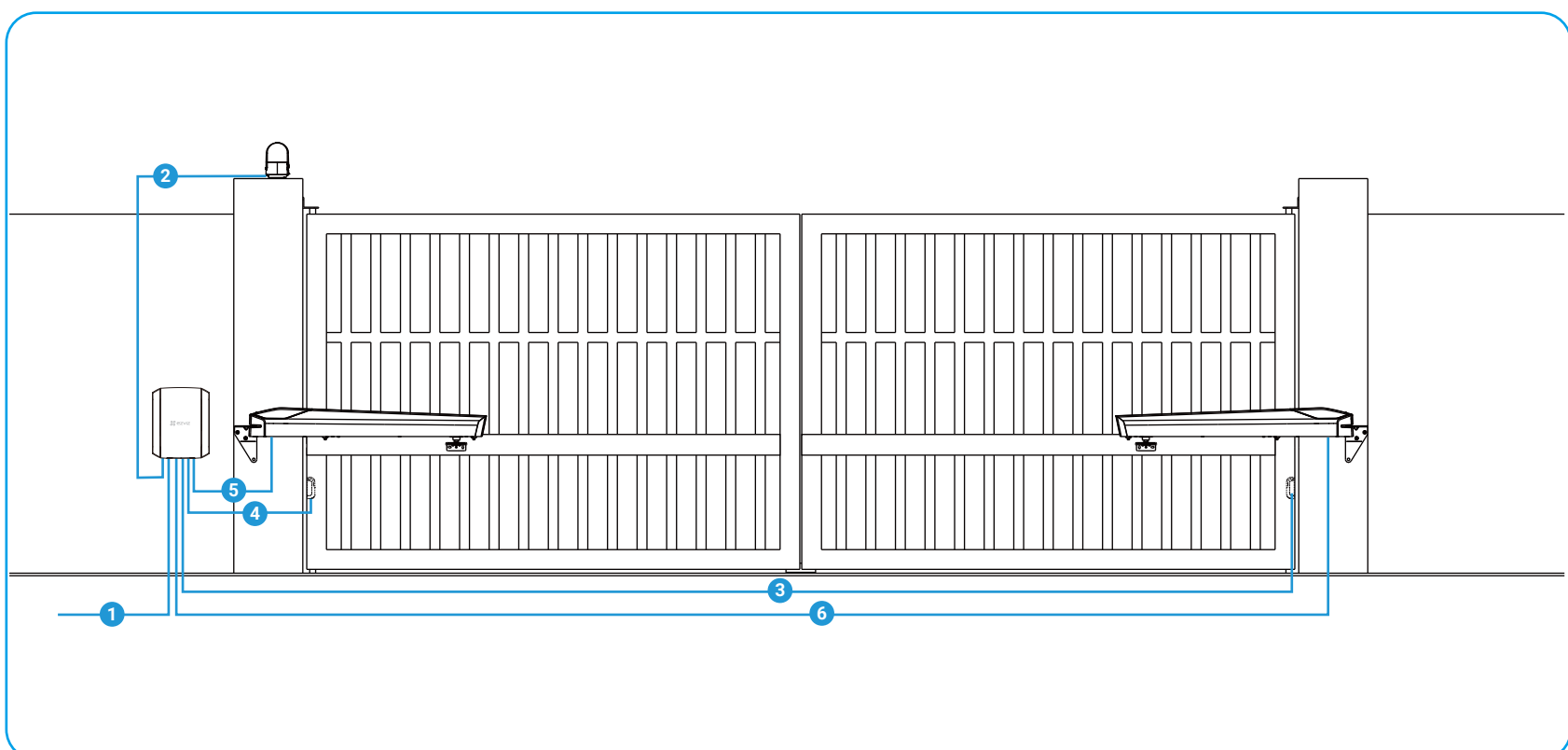
Č.	Název	Množství
1	KA3×20 Samovrtný šroub	6
2	6×25 Kotva	6

2. Potřebné materiály (nejsou součástí balení)

Nástroje potřebné k instalaci musí být v dobrém stavu a splňovat platné bezpečnostní normy.



Kabely použité musí být vybrány pro venkovní použití. Průchod kabelů mezi dvěma pilíři musí splňovat platné normy. Doporučené specifikace kabelů jsou uvedeny v následující tabulce.



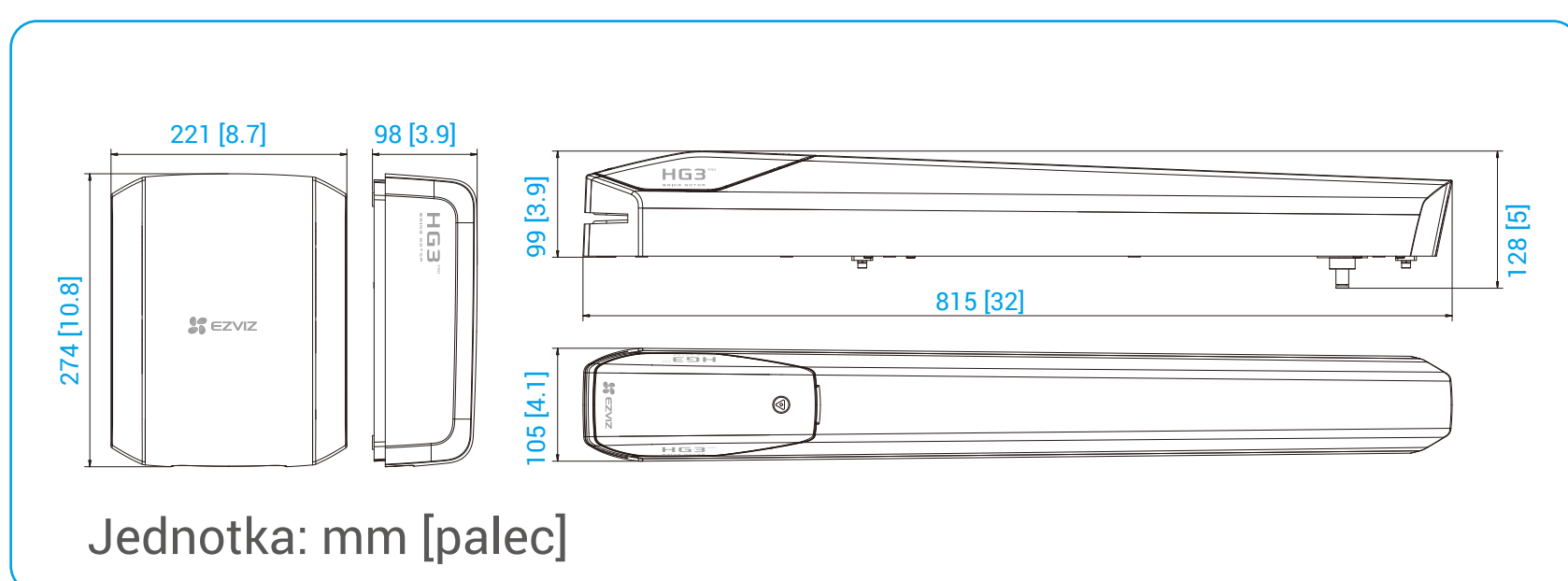
- Řídicí jednotka by měla být instalována na straně křídla brány, které se otevírá jako první (primární brána).
- Diagramy v tomto uživatelském manuálu používají řídicí jednotku na levé straně a hlavní bránu na levé straně jako příklad.

Č.	Připojení	Kabel	Maximální délka
1	Napájení AC 100–240 V	3×1.5mm <sup>2</sup>	Neomezený
2	Alarmová světelná kamera	2×0.75mm <sup>2</sup> *	10 m
3	Fotobuňkový vysílač (TX)	2×0.75mm <sup>2</sup>	10 m

Č.	Připojení	Kabel	Maximální délka
4	Přijímač fotocelul (RX)	2×0.75mm <sup>2</sup>	10 m
5	Levý válec	2×1.5mm <sup>2</sup>	10 m
6	Pravý válec	2×1.5mm <sup>2</sup>	10 m

Pro lepší schopnost potlačení rušení signálu se doporučuje použít kroucené páry při připojování alarmové světelné kamery.

### 3. Požadavky na prostor

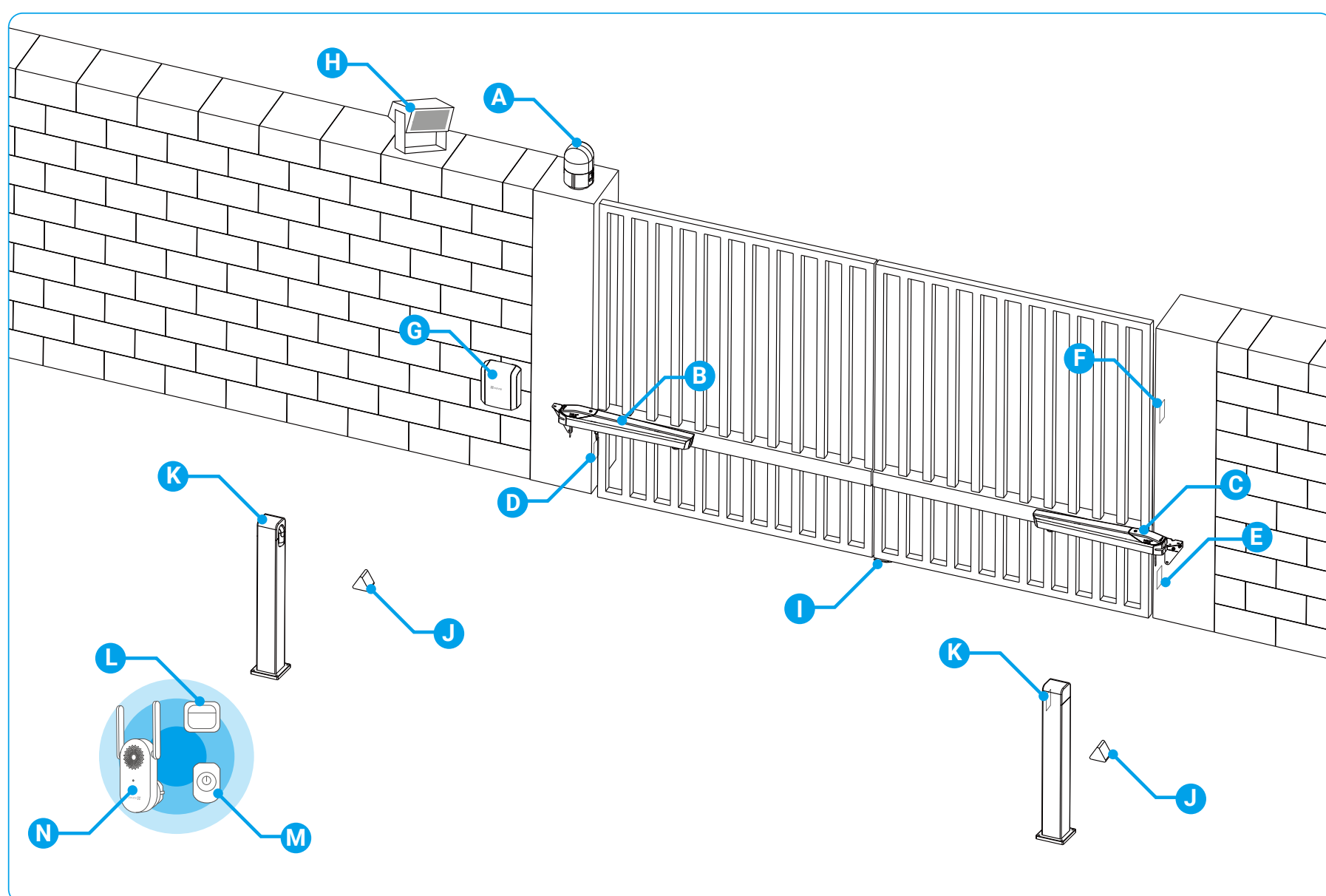


### 4. Oblast použití

Tento produkt je určen pro pohon dvoukřídlé brány

- měří až 3 m na šířku a váží až 300 kg
- v PVC, dřevo nebo kov
- pro samostatně stojící dům

### 5. Obecný pohled na instalaci



Č.	Název	Č.	Název
A	Alarmová světelná kamera	H	Osvětlení oblasti
B	Levý válec	I	Koncová zarážka zavírání *
C	Pravý válec	J	Otevření koncového dorazu *
D	Fotobuňka TX (nebo RX)	K	Vnitřní podstavcová fotobuňka

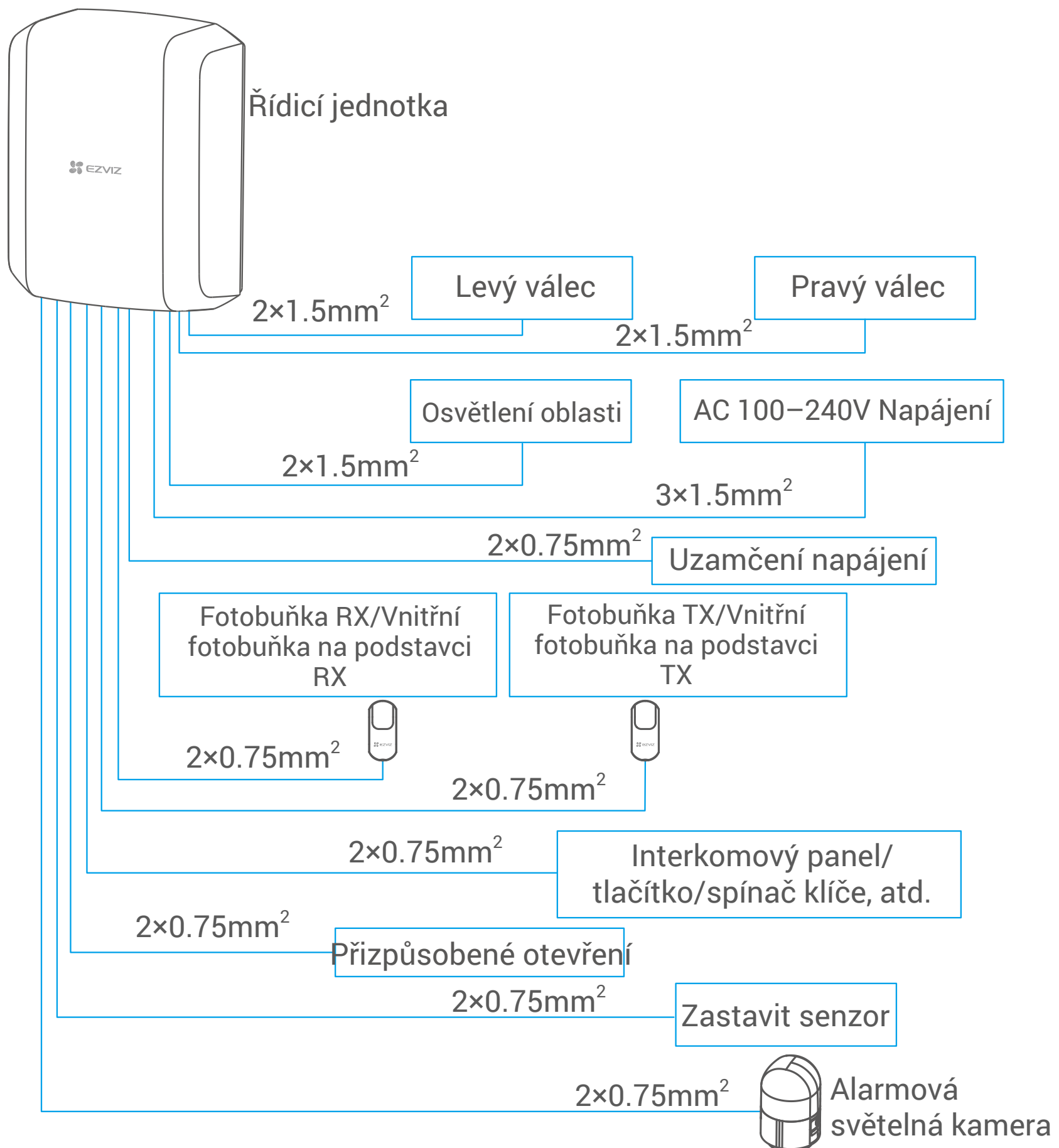
Č.	Název	Č.	Název
E	Fotobuňka RX (nebo TX)	L	Tlačicí tlačítko *
F	Panel interkomu *	M	Klíčový spínač
G	Řídicí jednotka	N	Bezdrátový opakovač

\* označuje, že součást není součástí balení.

## 6. Typické připojení

Doporučuje se vést kabely před zahájením instalace.

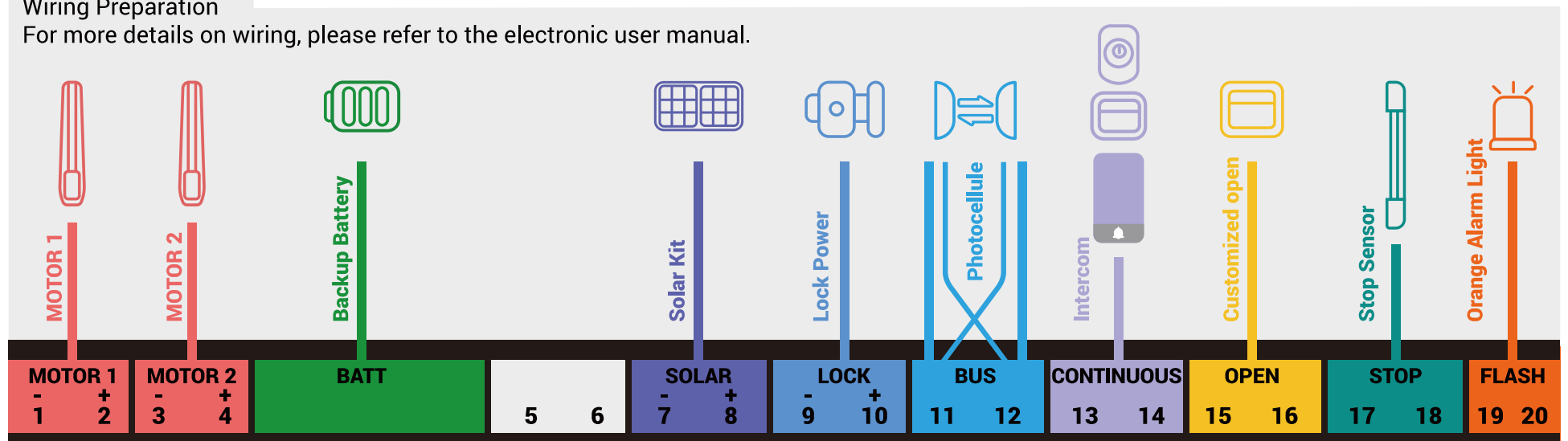
Trasa kabelů musí splňovat aktuální normy. Buď je kabel 80 cm hluboko s červeným signalizačním plotem, nebo je kabel veden přes ochrannou trubku.



Štítek „Pokyny pro připojení kabelů“ (uvnitř řídicí jednotky) popisuje připojení svorkovnic, jak je uvedeno v tabulce níže.

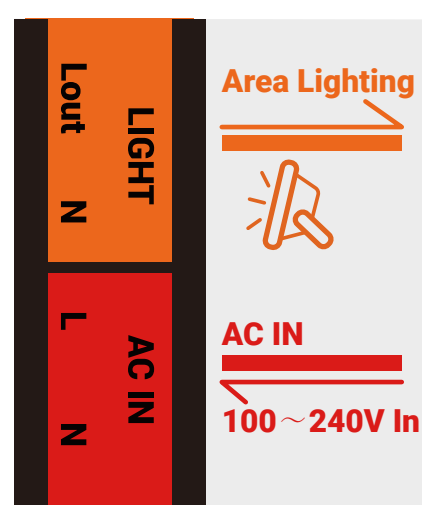
### Cable connection instructions

Wiring Preparation  
For more details on wiring, please refer to the electronic user manual.

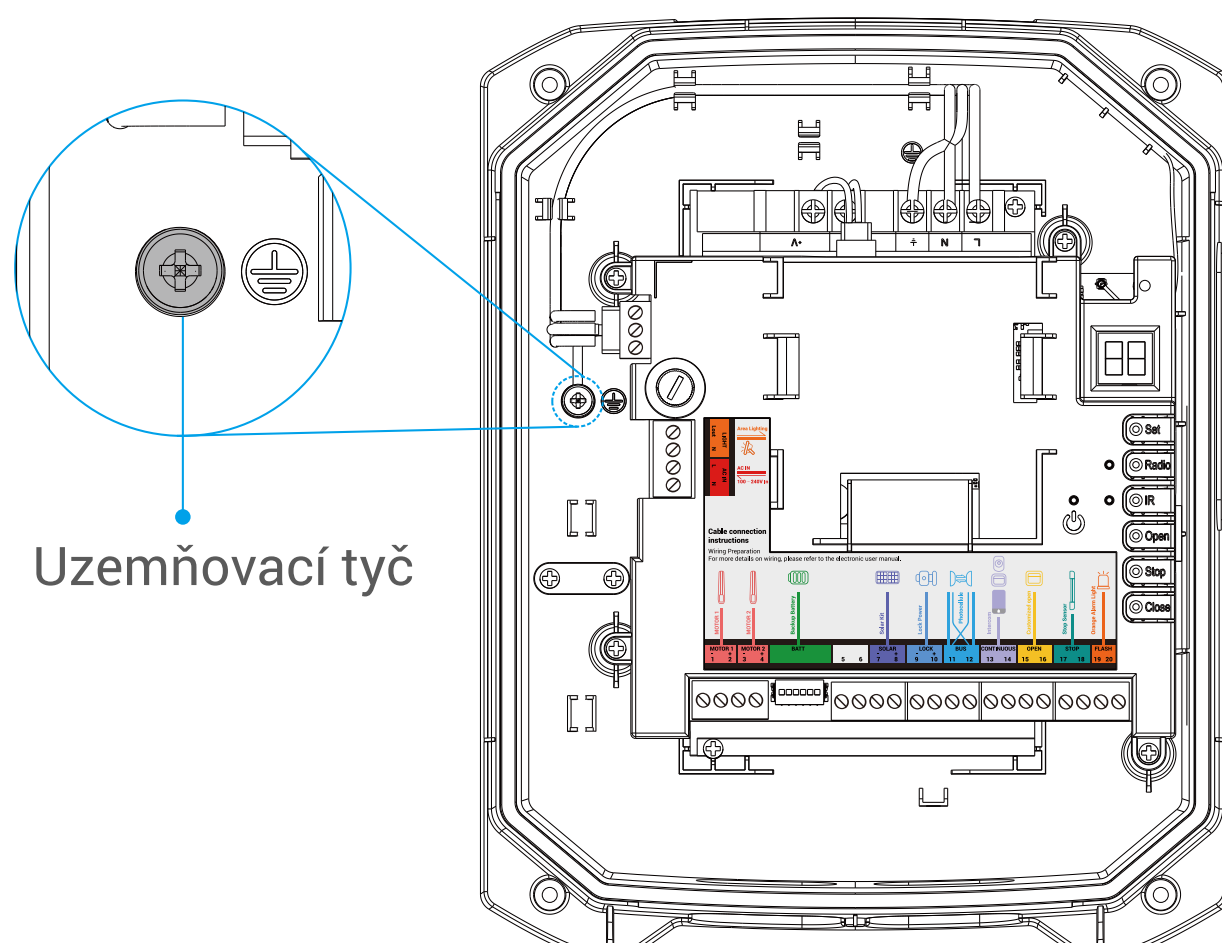


Svorky	Název	Popis
1 a 2	MOTOR 1	Používá se k připojení k válci na hlavní bráně. <b>i</b> Červený vodič na kladný, černý vodič na záporný.
3 a 4	MOTOR 2	Používá se k připojení k druhému válci. <b>i</b> Červený vodič na kladný, černý vodič na záporný.

Svorky	Název	Popis
5 a 6	Rezervováno	
7 a 8	SOLAR	Používá se k připojení k 24V solárnímu kitu. <b>i</b> Dbejte na polaritu při připojování kabelů.
9 a 10	ZÁMEK	Používá se k napájení elektrického zámku deskou 12V DC (bez poskytování řídicích signálů). <b>i</b> Dbejte na polaritu při připojování kabelů.
11 a 12	BUS	Používá se k připojení k fotobuňkám. <b>i</b> Maximálně 2 páry fotobuněk lze připojit současně. (Druhý pár se prodává samostatně.)
13 a 14	CONTINUOUS	Používá se k připojení k interkomovým panelům, tlačítkům nebo klíčovým spínačům pro ovládání brány v sekvenci „Otevřít-Zastavit-Zavřít“.
15 a 16	OPEN (Volitelné)	Používá se k připojení k externím řídicím signálům pro otevření brány. V aplikaci EZVIZ můžete přizpůsobit režim otevírání (včetně úplného otevření a otevření pouze jednoho křídla).
17 & 18	STOP (Volitelné)	Používá se k připojení k externím řídicím signálům, jako je například senzor zastavení. Při nárazu na překážku se brána okamžitě zastaví.
19 & 20	FLASH	Používá se k připojení k alarmové světelné kameře.
	BATT	Používá se k připojení k záložní baterii. <b>i</b> Dbejte na polaritu při připojování kabelů.



Název	Popis	
LIGHT	N	Používá se k připojení k nulovému vodiči pro osvětlení prostoru.
	Lout	Používá se k připojení k fázovému vodiči pro osvětlení prostoru.
100-240V	N	Používá se k připojení k nulovému vodiči napájecího kabelu.
	L	Používá se k připojení k fázovému vodiči napájecího kabelu.
Uzemňovací tyč	Používá se k připojení k zemnímu vodiči napájecího kabelu.	



# Předpoklady pro instalaci

---

## 1. Analýza rizik

### 1.1 Předpisy

Instalace motorové brány nebo motorového pohonu na stávající bránu v rámci použití typu „Rezidenční“ musí být v souladu s nařízením (EU) 305/2011 o stavebních výrobcích.

Referenční norma používaná k ověření této shody je EN 13241-1, která odkazuje na EN 12453, jež specifikuje metody a komponenty bezpečnosti motorových bran ke snížení nebo úplnému odstranění rizik pro osoby.

Instalatér musí zaškolit koncového uživatele na správné ovládání motorové brány a zaškolený uživatel musí podle této příručky zaškolit ostatní osoby, které pravděpodobně budou motorovou bránu používat.

Je stanoveno v normě EN 12453, že minimální ochrana primární hrany brány závisí na typu použití a typu ovládání použitého k uvedení brány do pohybu.

Pohon brány je systém ovládání stiskem, tj. pouhým stisknutím jednoho z ovládacích prvků (dálkový ovladač, klíčový volič apod.) se brána uvede do pohybu.

Tento pohon brány je vybaven omezovačem síly, který splňuje přílohu A normy EN 12453, v rámci použití s bránou, která odpovídá specifikacím uvedeným v této kapitole.

Specifikace normy EN 12453 tedy umožňují následující 3 případy použití, stejně jako minimální úroveň ochrany:

- Stiskněte aktivaci s viditelnou bránou

Minimální úroveň ochrany: Omezovač síly pouze.

- Stiskněte aktivaci s neviditelnou bránou

Minimální úroveň ochrany: Omezovač síly a 2 páry fotobuněk pro ochranu otevírání a zavírání brány.

- Automatické ovládání (automatické zavírání)

Minimální úroveň ochrany: Omezovač síly a 1 pár fotobuněk pro ochranu automatického zavírání brány.

Blikající světlo je nezbytnou bezpečnostní součástí. Fotobuňkové bezpečnostní zařízení a jejich správná funkce musí být kontrolovány každých šest měsíců.

### 1.2 Specifikace otvírače brány

Tento pohon motoru může automatizovat děrované křídlové brány až do šířky 3 m a hmotnosti až 300 kg.

Tyto maximální rozměry a hmotnosti platí pro bránu typu mřížového provedení a pro použití v oblasti, kde není příliš větrno. Pro použití v oblasti s výraznou rychlostí větru je nutné snížit maximální hodnoty uvedené výše, aby byla brána motorizována.

### 1.3 Kontrola zabezpečení na bráně

Motorizovaná brána je určena výhradně pro rezidenční použití. Brána nesmí být instalována v prostředí s výbušnou nebo korozivní atmosférou (přítomnost plynu, hořlavého kouře, páry nebo prachu).

Brána nesmí mít uzamykací systémy (západka, zámek, závora atd.).

Panty brány musí být na stejné ose a osa musí být svislá. Sloupy podpírající bránu musí být dostatečně silné a stabilní, aby se neohýbaly (nebo nelámaly) pod vahou brány. Bez pohonu motoru musí být brána v dobrém mechanickém stavu,

správně vyvážená a otevírat se a zavírat bez tření nebo odporu. Doporučuje se namazat panty. Zkontrolujte, zda jsou upevňovací body jednotlivých komponent umístěny na místech chráněných před nárazy a zda jsou povrchy dostatečně pevné. Zkontrolujte, zda brána nemá žádnou část vyčnívající ze své konstrukce. Centrální zarážka a boční zarážky musí být správně upevněny, aby nepovolily pod silou vyvíjenou motorovou bránou.

Pokud instalace neodpovídá některému z případů uvedených v průvodci, kontaktujte nás, abychom mohli poskytnout všechny komponenty potřebné pro správnou instalaci bez rizika poškození. Pohon motoru nelze použít s poháněnou částí, která má dveře.

## 1.4 Bezpečnostní pravidla

Skutečné otevření brány může vytvořit nebezpečné situace pro osoby, zboží a vozidla v okolí, které svou povahou nelze vždy konstrukčně zabránit.

Možná rizika závisí na stavu brány, způsobu jejího používání a místě instalace.

Po ověření, že brána určená k motorizaci splňuje požadavky uvedené v této kapitole, a před zahájením instalace musí být provedena analýza rizik instalace, aby byly odstraněny všechny nebezpečné situace nebo označeny, pokud je nelze odstranit.

## 2. Odstranění rizika

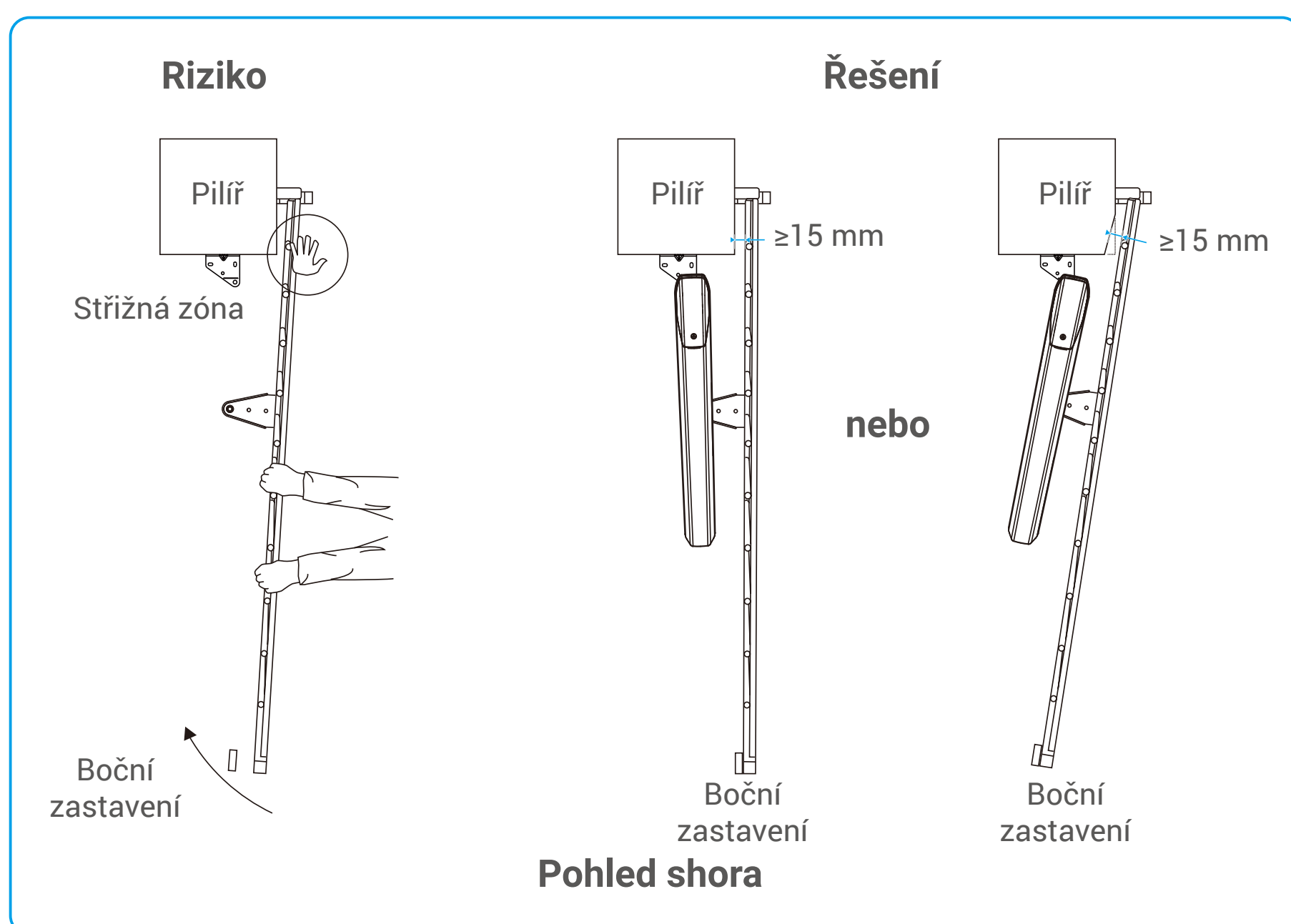
Rizika způsobená motorizovanou dvoukřídlou bránou a řešení přizpůsobená k jejich odstranění jsou:

### 2.1 Na sekundárních okrajích

V závislosti na instalaci může mezi křídlem a rohem sloupu vzniknout smyková zóna.

V tomto případě se doporučuje odstranit tuto oblast, ponechat užitečnou vzdálenost alespoň 15 mm, buď správným umístěním bočních zarážek, nebo vyříznutím rohu sloupků, aniž by došlo k jejich oslabení, případně obojí, pokud je to nutné.

Pokud to není možné, riziko musí být signalizováno vizuálně.

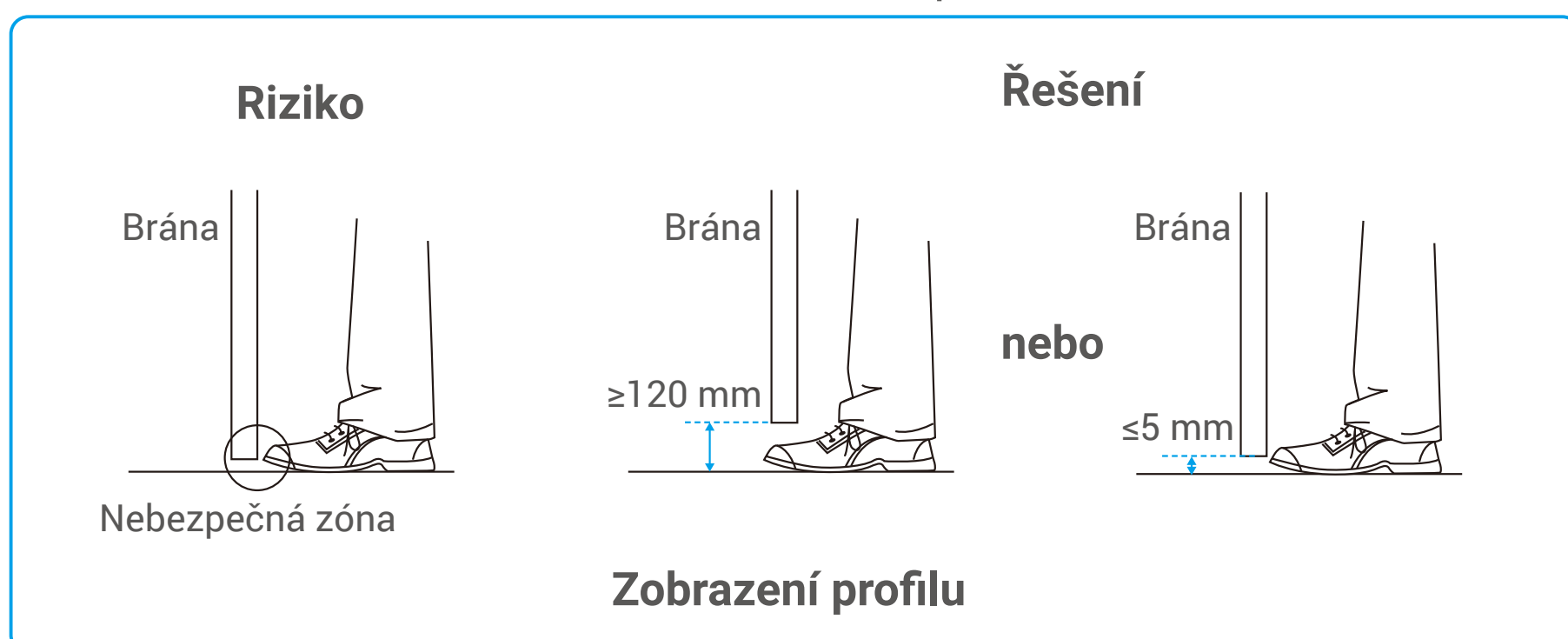


### 2.2 Na spodních okrajích

V závislosti na instalaci může mezi spodním okrajem brány a podlahou existovat

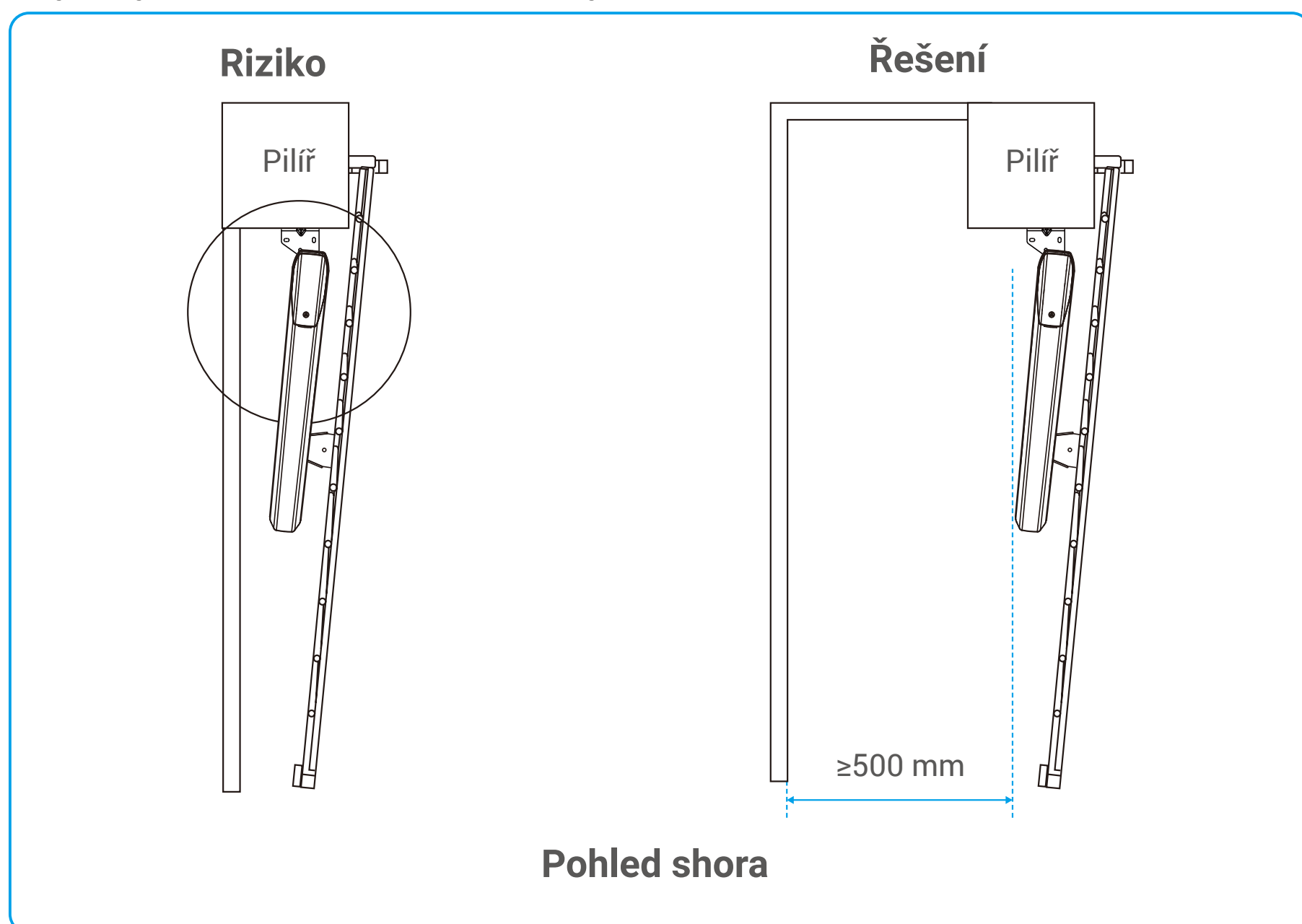
nebezpečná zóna pro prsty, jak je znázorněno na obrázku.

K odstranění tohoto nebezpečí udržujte minimální bezpečnou vzdálenost 50 mm nebo maximální mezeru 5 mm mezi bránou a podlahou.



## 2.3 Mezi listy a pevnými částmi v blízkosti

V závislosti na konfiguraci místa, kde se nachází motorická brána, mohou existovat oblasti sevření mezi křídly v otevřené poloze a pevnými částmi umístěnými v blízkosti. Aby bylo možné tyto zóny eliminovat, je nutné ponechat minimální bezpečnostní vzdálenost 500 mm mezi pevnou částí umístěnou v blízkosti a pohyblivými částmi motorové brány.



## 2.4 Prevence dalších rizik

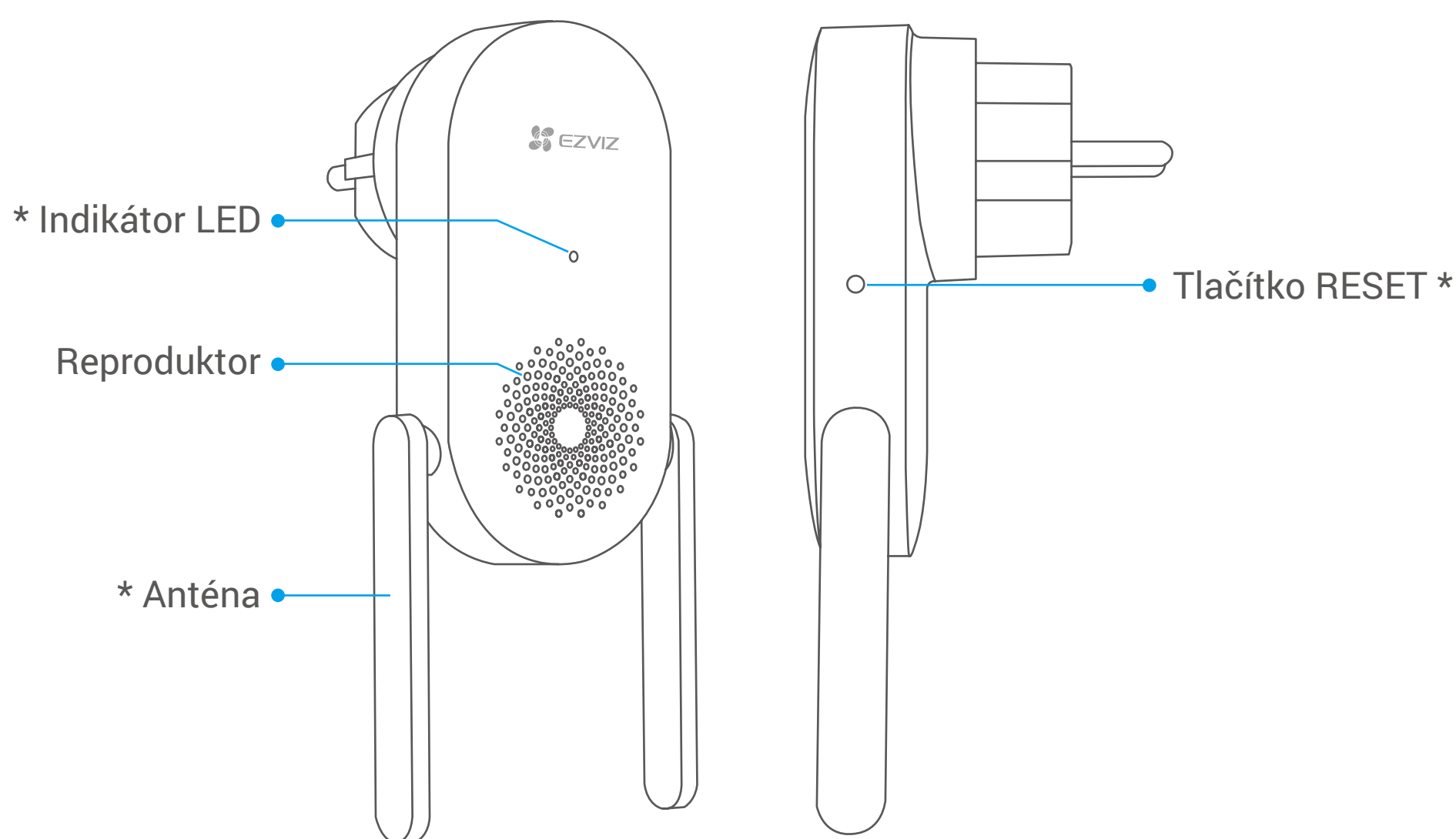
Provozní člen neuzamykatelného spínače musí být umístěn v přímém výhledu na poháněnou část, ale mimo pohyblivé části. Pokud není ovládán klíčem, musí být instalován v minimální výšce 1,5 m a nesmí být přístupný veřejnosti.

Po instalaci se ujistěte, že části brány nevyčnívají nad chodník nebo vozovku přístupnou veřejnosti.

# Nainstalujte bezdrátový opakovač

**i** Pro pokyny k instalaci a použití bezdrátového opakovače se prosím podívejte do jeho uživatelské příručky.

## 1. Základy



Název	Popis
Anténa	Zlepšuje přenos signálů bezdrátové sítě mezi bezdrátovým opakovačem, otvíračem brány a kamerou s alarmovým světlem.
Indikátor LED	<span style="color: red;">—</span> Svítí červeně: Bezdrátový opakovač se spouští.
	<span style="color: red;">• •</span> Pomalu bliká červená: Připojení k síti Wi-Fi se nezdařilo.
	<span style="color: red;">••••</span> Rychle bliká červená: Připojení bezdrátového opakovače k otvírači brány nebo kameře alarmového světla je přerušeno.
	<span style="color: blue;">—</span> Svítí modrá: Bezdrátový opakovač funguje správně.
	<span style="color: blue;">••••</span> Rychle blikající modrá: Bezdrátový opakovač je připraven k připojení Wi-Fi.
Tlačítko RESET	<b>Resetujte bezdrátový opakovač</b> <b>i</b> Tato operace je nezbytná, když potřebujete změnit síť bezdrátového opakovače, například po přemístění otvírače brány. Stiskněte a podržte toto tlačítko alespoň 3 sekundy (ale méně než 10 sekund), dokud neuslyšíte zvuk pípnutí, poté tlačítko uvolněte. LED indikátor se rozsvítí červeně, což znamená, že bezdrátový opakovač byl restartován a všechny parametry byly resetovány na výchozí hodnoty.
	<b>Znovu připojte bezdrátový opakovač:</b> <b>i</b> Tato operace je nutná pouze při nastavování nově zakoupeného bezdrátového opakovače poté, co se váš původní stane nepoužitelným. Stiskněte a podržte toto tlačítko po dobu 10 sekund, dokud kontrolka LED nezačne rychle blikat střídavě červeně a modře, což znamená, že bezdrátový opakovač je nyní připraven k opětovnému spárování.
	<b>Rychlé ztlumení</b> Stiskněte tlačítko jednou pro ztlumení bezdrátového opakovače.
Vstup napájení	100 až 240 VAC, 50/60 Hz

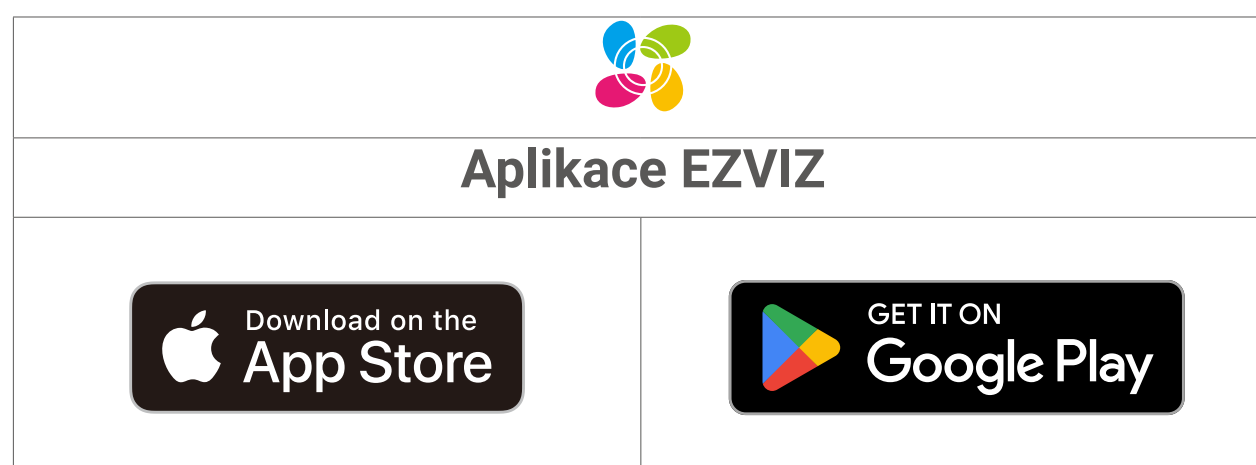
## 2. Získání aplikace EZVIZ



**Před stažením aplikace:**

- Pokud je aplikace již nainstalována, ověřte, zda se jedná o nejnovější verzi, kontrolou aktualizací ve vašem obchodě s aplikacemi.
- Pokud aplikace není nainstalována, postupujte podle níže uvedených kroků k jejímu stažení.

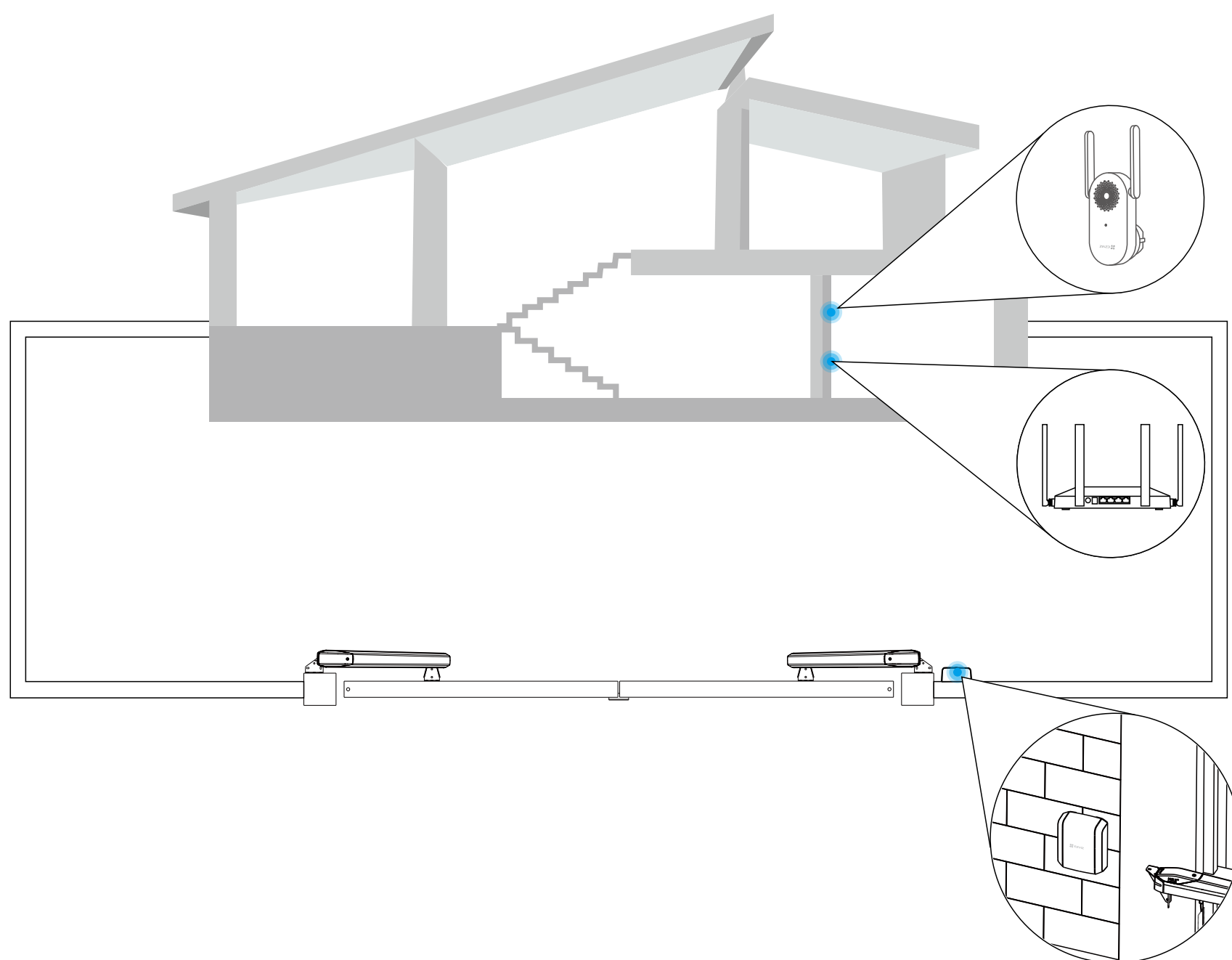
1. Připojte mobilní telefon k síti Wi-Fi (doporučeno).
2. Stáhněte si aplikaci EZVIZ vyhledáním "EZVIZ" v App Store nebo Google Play™.
3. Zaregistrujte si účet EZVIZ a přihlaste se do aplikace.



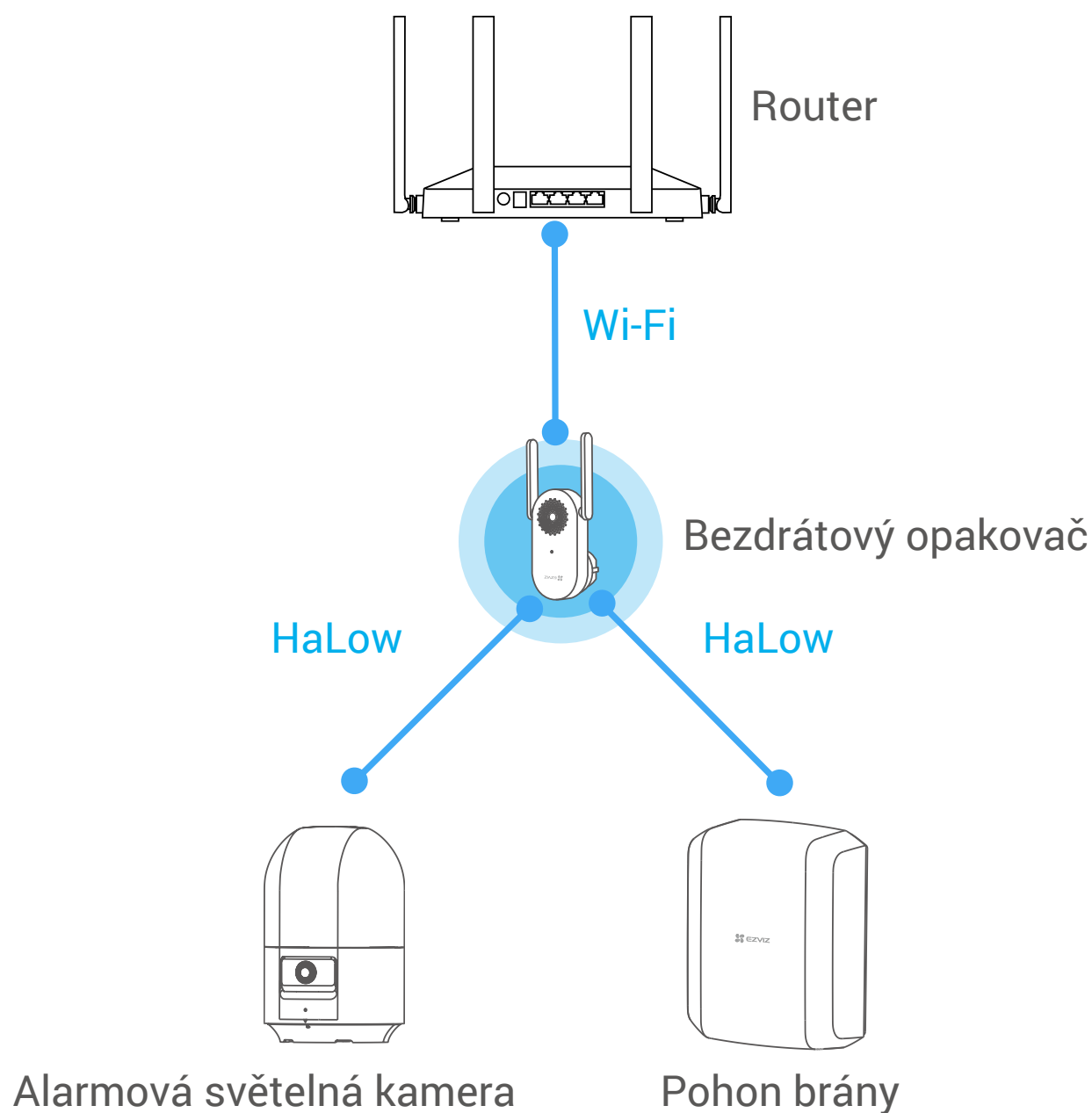
## 3. Vyberte místo instalace

Vyberte instalační místo s dobrým bezdrátovým signálem pro bezdrátový opakovač. Mějte prosím na paměti následující tipy:

- Nainstalujte bezdrátový opakovač co nejbližší k otvírači brány a kameře s alarmovým světlem, s co nejmenším počtem stěn mezi nimi.
- Antény bezdrátového opakovače by měly být vytaženy.
- Ujistěte se, že v blízkosti nejsou žádné kovové překážky.



## Topologie bezdrátové komunikace



- i** Komunikace dat mezi bezdrátovým opakovačem, kamerou s alarmovým světlem a otvíračem brány je založena na soukromých protokolech, nezávislých na vaší Wi-Fi síti.

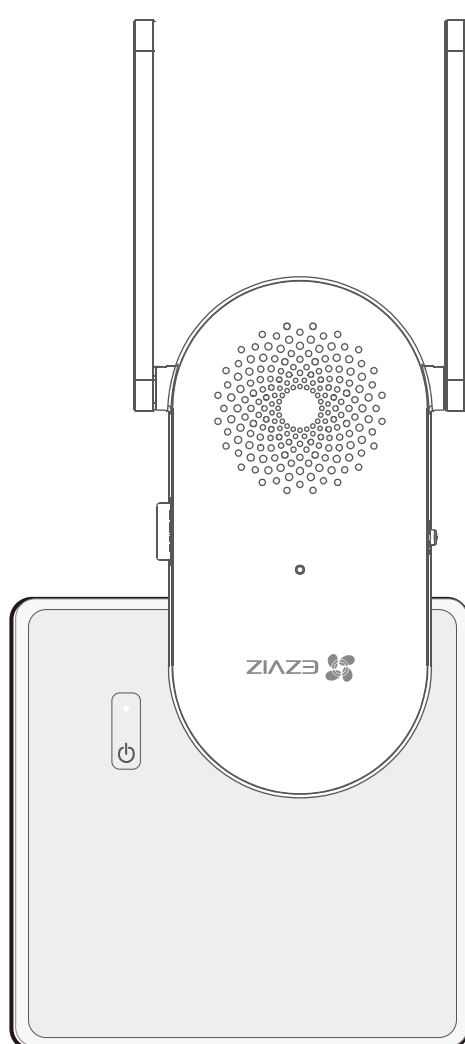
### Výkon přenosu bezdrátového opakovače

Prostředí	Vzdálenost
V otevřeném prostředí	300 m
S jednou zdí mezi	110 m
Se 2 stěnami mezi	75 m
Se 3 stěnami mezi	65 m

Komunikace dat mezi bezdrátovým opakovačem, kamerou s alarmovým světlem a otvíračem brány je založena na soukromých protokolech, nezávislých na vaší Wi-Fi síti.

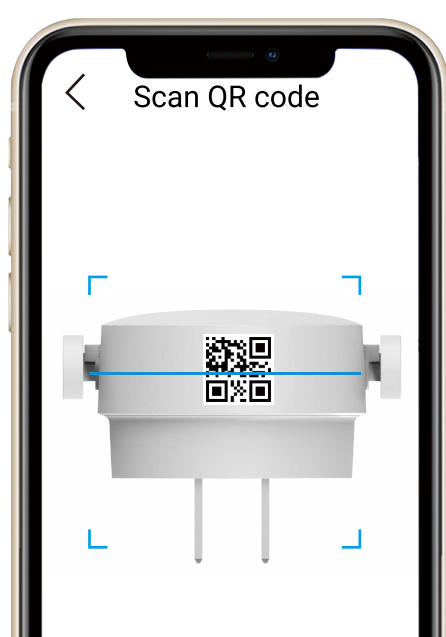
## 4. Zapojte bezdrátový opakovač

Zapojte bezdrátový opakovač do elektrické zásuvky. Když se LED indikátor začne rychle blikat modře, znamená to, že bezdrátový opakovač je připraven k připojení k Wi-Fi.



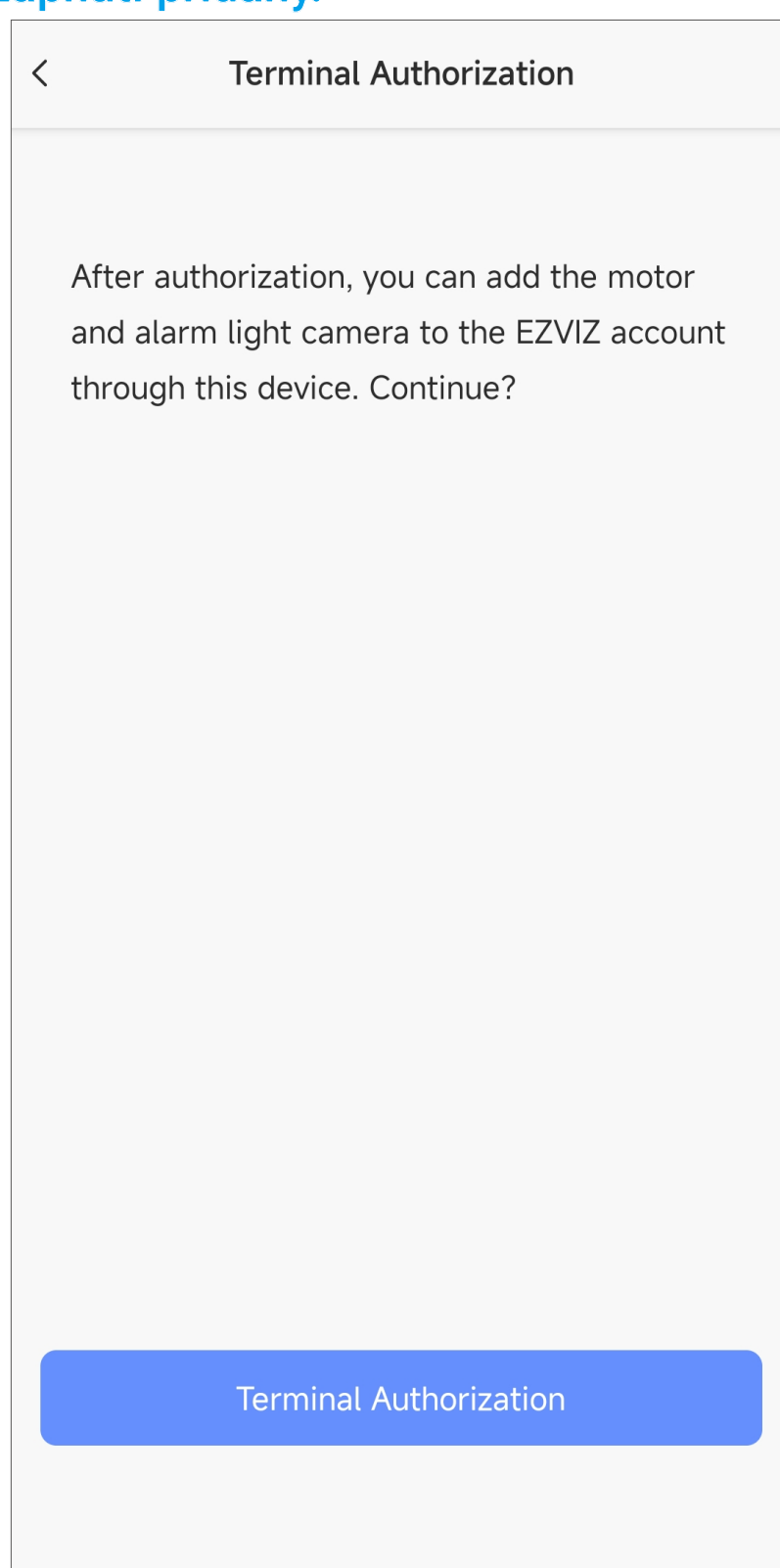
## 5. Přidejte bezdrátový opakovač do svého účtu EZVIZ

1. Přihlaste se ke svému účtu EZVIZ.
2. Klepnutím na tlačítko „+“ v pravém horním rohu domovské obrazovky přejděte do okna skenování kódu QR.
3. Naskenujte QR kód na těle bezdrátového opakovače.



4. Postupujte podle průvodce v aplikaci EZVIZ, abyste dokončili konfiguraci Wi-Fi a přidali bezdrátový opakovač do svého účtu EZVIZ.
5. Po přidání bezdrátového opakovače dokončete autorizaci terminálu v aplikaci EZVIZ, aby se otvírač brány a kamera s alarmovým světlem automaticky přidaly do vašeho účtu EZVIZ po zapnutí otvírače brány.

**i** Pokud autorizace terminálu není dokončena, otvírač brány a kamera alarmového světla nebudou po zapnutí přidány.



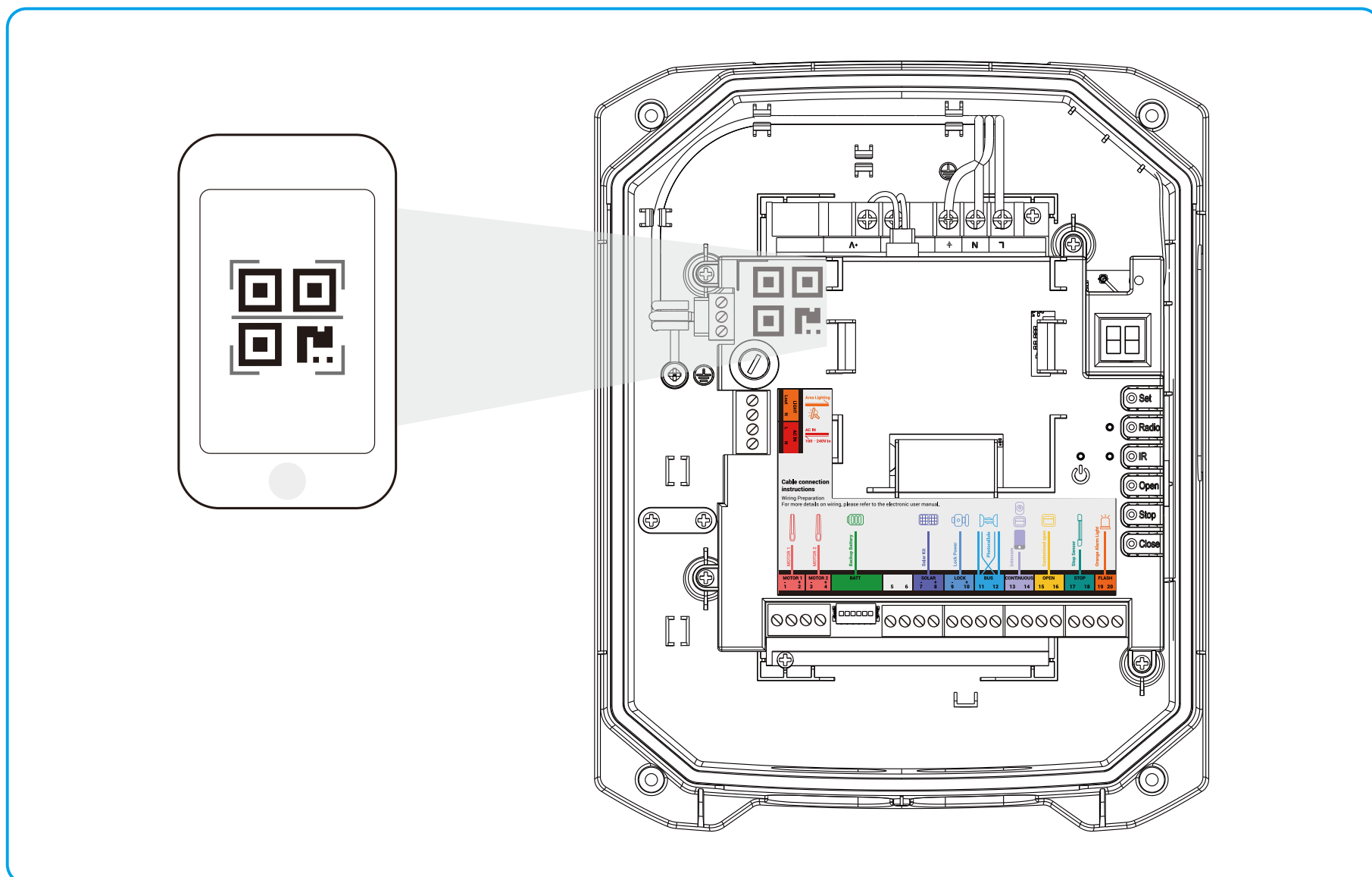
- Připojte svůj bezdrátový opakovač k Wi-Fi síti, ke které je připojen váš mobilní telefon.
- Pokud se bezdrátový opakovač nepřipojí k vaší Wi-Fi síti, stiskněte a podržte tlačítko RESET po dobu přibližně 5 sekund, abyste opakovač restartovali, a zopakujte výše uvedené kroky.
- Pokud chcete připojit bezdrátový opakovač k jiné Wi-Fi síti, přejděte v aplikaci EZVIZ do Nastavení > Nastavení sítě a změňte Wi-Fi síť.

## 6. Přidejte otvírač brány do svého účtu EZVIZ

Po dokončení autorizace terminálu se zobrazí stránka pro skenování QR kódu, která vás upozorní na skenování kódu na řídicí jednotce.

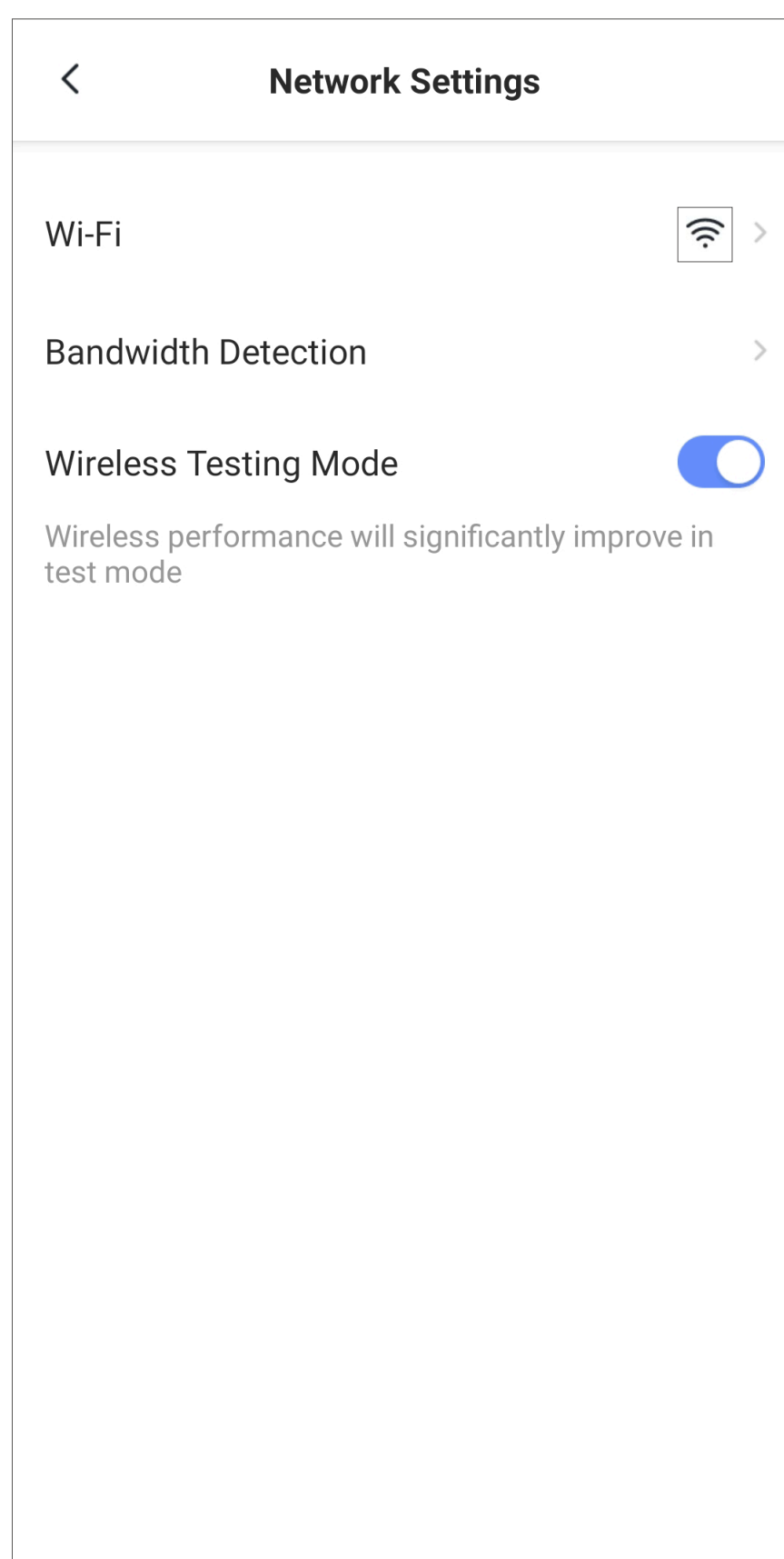
1. Klepněte na „Další“.
2. Naskenujte QR kód (s nadpisem „Informace o zařízení“ nahoře) na řídicí jednotce.

- i** • Neskenujte QR kód na bezdrátovém opakovači, který jste právě naskenovali.
- Neskenujte QR kód instalačních videí (s názvem „Instalační videa“ nad kódem).



Po úspěšném skenování kódu se zobrazí instalační průvodce. Můžete postupovat podle instalačního průvodce a začít instalovat otvírač brány.

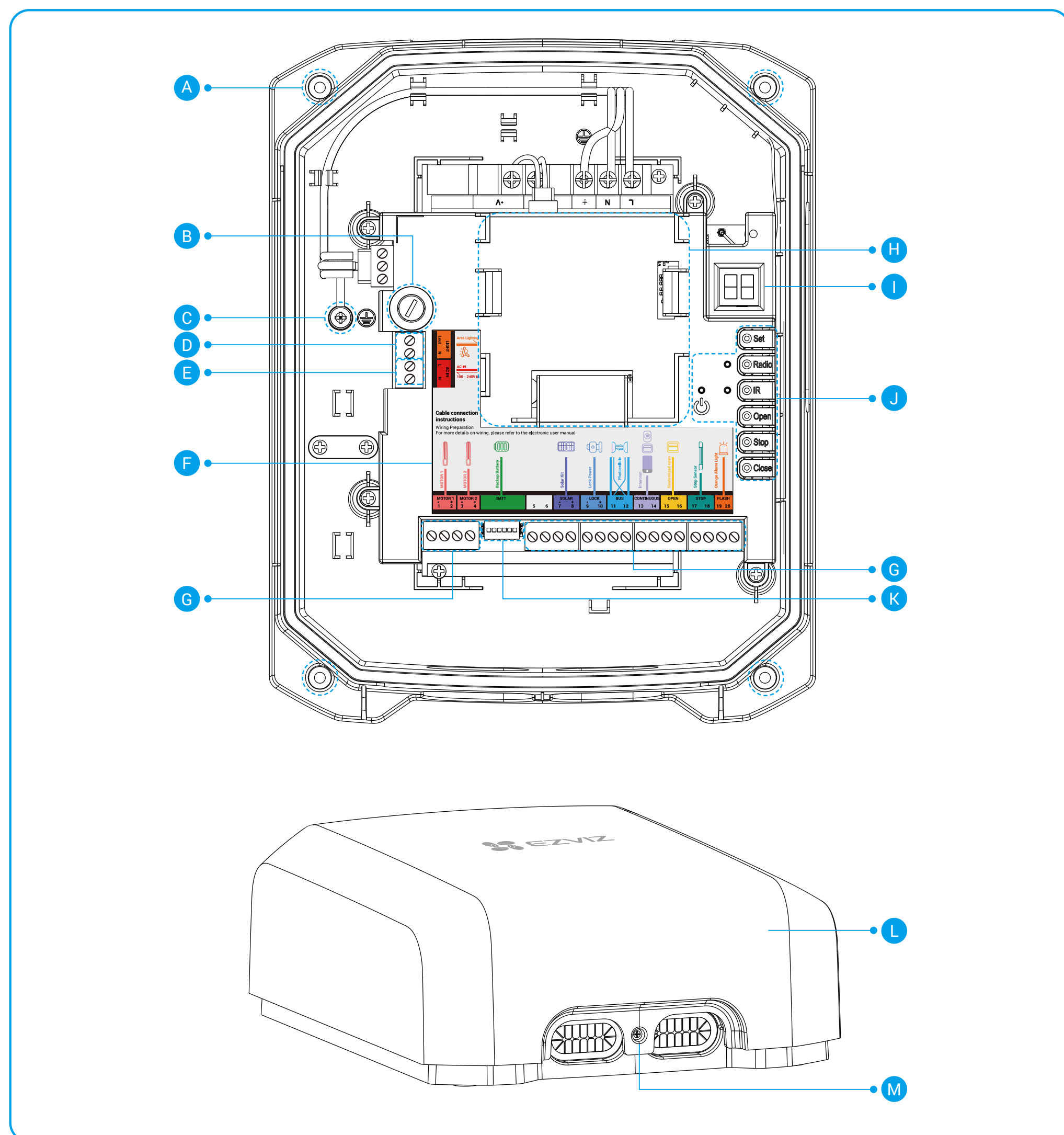
Pokud během normálního používání zmrazí živé zobrazení kamery s alarmem, zkontrolujte síťové připojení mezi kamerou a bezdrátovým opakovačem. Jak je znázorněno na obrázku níže, v aplikaci EZVIZ přejděte na rozhraní Nastavení kamery s alarmovým světlem, vyberte „Nastavení sítě“ a aktivujte „Režim bezdrátového testu“. Tento režim výrazně zlepší bezdrátový výkon při testování.



# Nainstalujte válec a řídicí jednotku

## 1. Základy

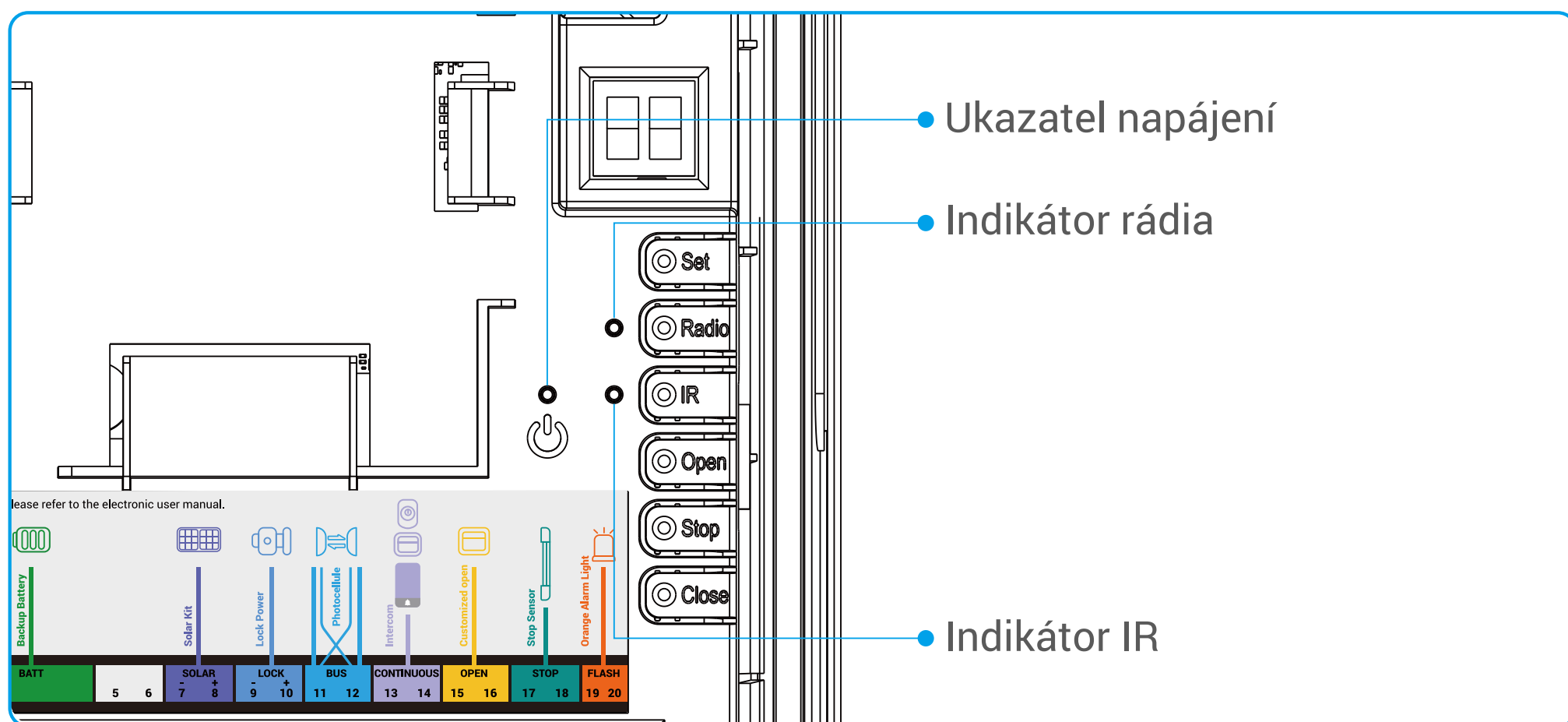
### Řídicí jednotka













Č.	Popis	Č.	Popis
A	Montážní otvor ×4	H	Komora záložní baterie
B	Držák pojistky *	I	Digitální displej
C	Uzemňovací tyč	J	Ovládací tlačítka a indikátory
D	Rozhraní osvětlení oblasti	K	Svorka baterie
E	Rozhraní napájení	L	Kryt
F	„Pokyny pro připojení kabelu“ Štítek	M	Otvor pro šrouby
G	Svorkovnice		

\* Specifikace pojistky:  $\Phi 5.2 \times 20 \text{mm}$  250VAC 5A

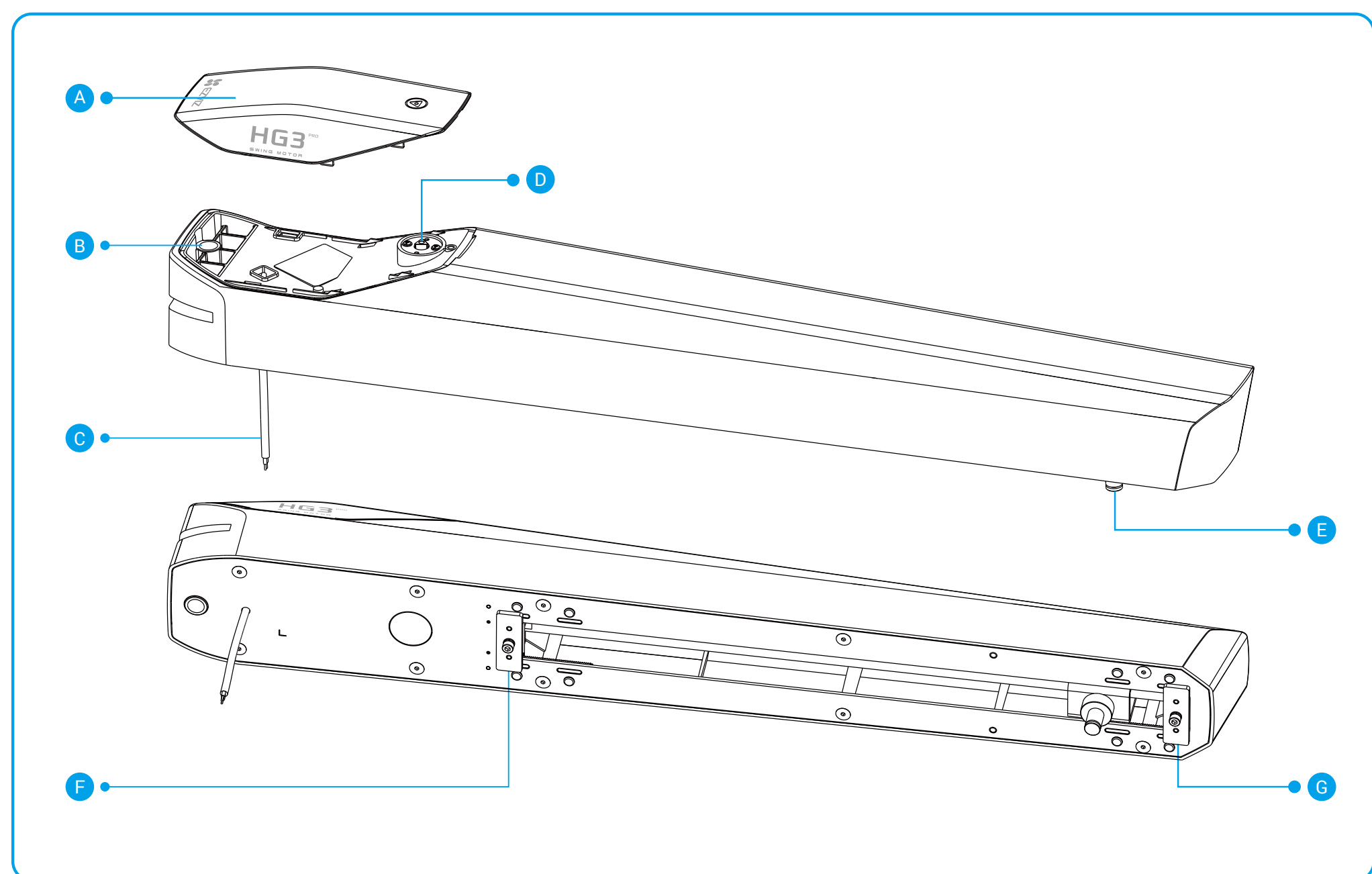
## Prezentace ovládacích tlačítek a indikátorů



Název	Popis		
Tlačítko Nastavení	Stiskněte a podržte po dobu 3 sekund	Vstupte nebo opusťte hlavní menu.	
	Stiskněte jednou	V režimu podmenu stiskněte jednou pro opuštění podmenu a návrat do hlavního menu.	
	Stiskněte a podržte po dobu 8 sekund	Obnovte otevírač brány na tovární nastavení.	
Přepínač	Stiskněte jednou	Zapněte režim párování dálkového ovladače.	
	Stiskněte a podržte po dobu 5 sekund	Vymažte všechny informace o spárovaných dálkových ovladačích.	
Tlačítko IR	Stiskněte jednou	Vstupte nebo opusťte režim infračerveného samotestu.	
	Stiskněte a podržte po dobu 5 sekund	Začněte připojování k bezdrátovému opakovači. <b>i</b> <b>Tato operace je nutná pouze při nastavování nově zakoupeného bezdrátového opakovače poté, co se váš původní stane nepoužitelným.</b>	
Tlačítko otevřít	Stiskněte jednou	V normálním pracovním režimu	Otevřete bránu.
		V režimu nabídky	Přepněte na další možnost.
Tlačítko Stop	Stiskněte jednou	V normálním pracovním režimu	Zastavte bránu.
		V režimu nabídky	Potvrďte aktuální možnost.
	Stiskněte a podržte po dobu 5 sekund	Vymažte aktuální pohyb brány.	
Tlačítko zavřít	Stiskněte jednou	V normálním pracovním režimu	Zavřete bránu.
		V režimu nabídky	Přepněte na předchozí možnost.

Indikátor LED	Popis
Indikátor rádia	 Svítí červeně: Otvírač brány je nyní v režimu párování s dálkovým ovladačem.
	 Zhasnutý: Ukončit režim párování.
	 Pomalu blikající červená (po dobu 3 sekund): Dálkový ovladač byl úspěšně spárován nebo počet spárovaných dálkových ovladačů dosáhl 8.
	 Rychlé blikání červené (po dobu 3 sekund): Všechny dálkové ovladače jsou vymazány.
Indikátor IR	V normálním pracovním režimu:
	 Zhasnutý: Žádné překážky nebyly zjištěny.
	 Svítí červeně: Překážky jsou detekovány.
	V režimu infračerveného samokontroly:
	 Svítí červeně: Žádné překážky nebyly zjištěny.
 Pomalu bliká červená: Překážky jsou detekovány.	
Ukazatel napájení	 Svítí červeně: Pohon brány je napájen z AC 100-240V zdroje nebo z DC 24V solárního kitu.
	 Zhasnutý: Otvírač brány je napájen záložní baterií.

## válec



Č.	Popis	Č.	Popis
A	Kryt válce	E	Jezdec
B	Montážní otvor	F	Blokovací svorka pro otevření
C	24V napájecí kabel	G	Blok uzavírací zarážky
D	Klíčová dírka		

## 2. Příprava

- Instalace musí být provedena kvalifikovaným personálem a v souladu se všemi pokyny uvedenými v kapitole "Bezpečnostní předpisy".
- Před zahájením instalace se ujistěte, že:
  1. Rizika jsou snížena dodržováním doporučení v kapitole "Analýza rizik".
  2. Požadované použití bylo správně definováno.
  3. Brána splňuje specifikace uvedené v kapitole "Technické údaje".
- Různé fáze instalace musí být prováděny postupně a v souladu s uvedenými pokyny.

### 2.1 Kontroly před instalací

#### Brána

Vaše brána je v dobrém stavu: otevírá se a zavírá normálně a bez obtíží.

Zůstává vodorovný po celou dobu svého pohybu. Otevírá se dovnitř směrem k vašemu pozemku.

- Posily

Válce musí být upevněny k vodorovným výztuhám křídel brány, které by měly být ideálně umístěny 1/3 výšky brány.

Pokud nejsou žádné výztuhy, použijte kovové výztužné desky o tloušťce přibližně 4 mm.

- Uzavření koncových dorazů na zemi

Cestovní dráha zavírání brány musí být definována koncovými dorazy pevně upevněnými v zemi. Otevírací zarážky jsou integrovány v válcích.

- Mechanický zámek

Pokud je brána vybavena mechanickým zámkem, musí být odstraněn.

#### Pilíř

Pilíře musí mít robustní konstrukci a být široké alespoň 23 cm. Pokud ne, může být nutné provést úpravy vašeho sloupku, aby byla zaručena správná instalace a aby držák zůstal na svém místě.

Nedoporučuje se montovat držák na úroveň sloupu: riziko odlupování.

## 2.2 Určete instalační pozice

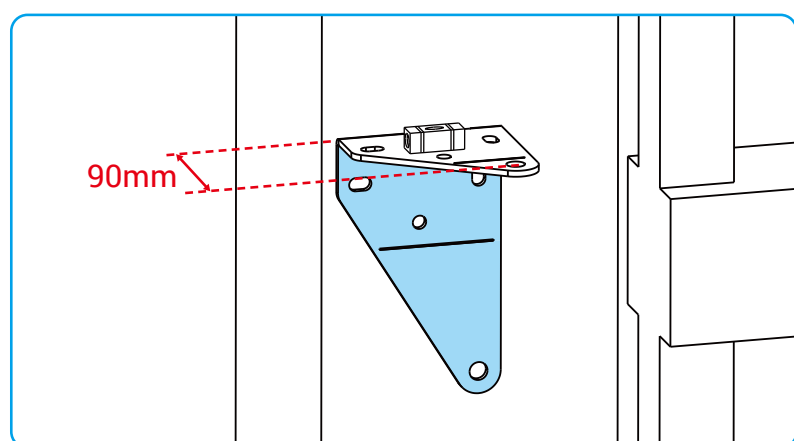
Před zahájením instalace určete vhodné montážní pozice pro upevňovací konzoly sloupků a upevňovací konzoly brány.

Postupujte podle níže uvedených kroků.

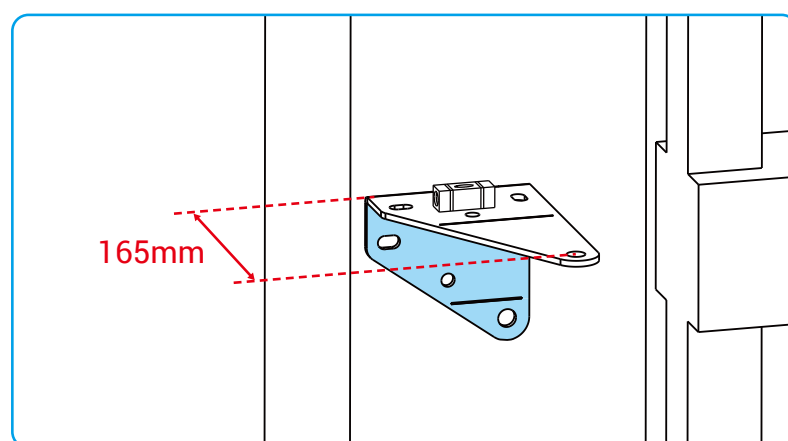
1. Na základě rozměru A určete rozměr B v tabulce.

**i** Pokud rozměr A nemá přesnou shodu v tabulce, vyberte nejbližší hodnotu.

2. Na základě rozměru B určete rozměr C v tabulce. Určete, kterou stranu upevňovacích konzol sloupku použít pro upevnění na základě rozměru C.



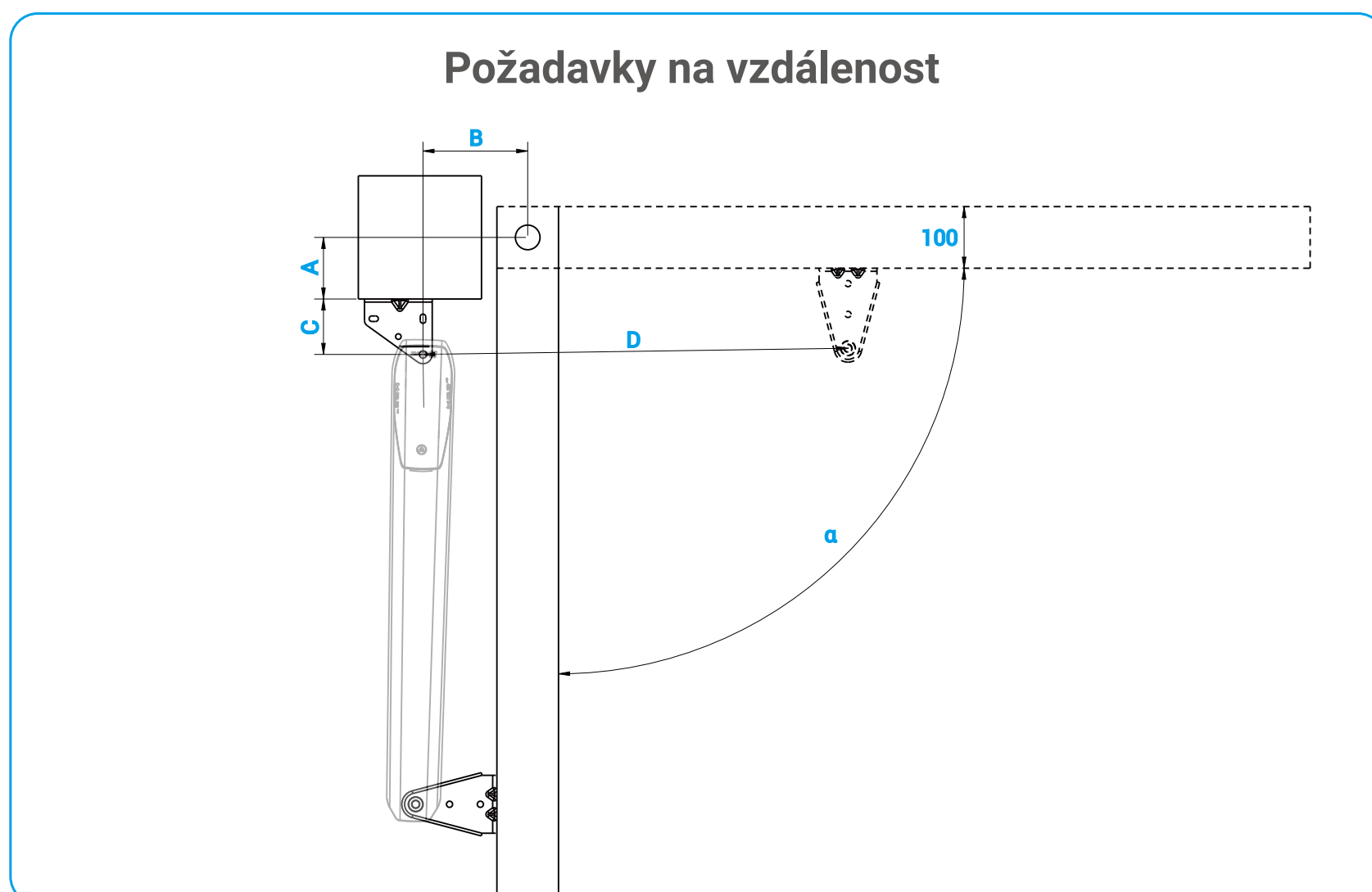
Rozměry C=90mm  
Použijte dlouhou stranu k upevnění



Rozměry C=165mm  
Použijte krátkou stranu k upevnění

3. Určete rozměr D v tabulce na základě maximálního úhlu otevření brány  $\alpha$ .

4. Určete vodorovné polohy upevňovacího držáku sloupku na sloupku a upevňovacího držáku brány na příčce na základě rozměrů B a D.



- Rozměr A: vzdálenost mezi závěsem a instalačním povrchem.
- Rozměr B: vzdálenost mezi závěsem a středem upevňovacího držáku sloupku.
- Rozměr C: vzdálenost mezi středem montážního otvoru upevňovacího držáku sloupku a instalačním povrchem.
- Rozměr D: vzdálenost mezi středy montážních otvorů upevňovacího držáku sloupku a upevňovacího držáku brány.

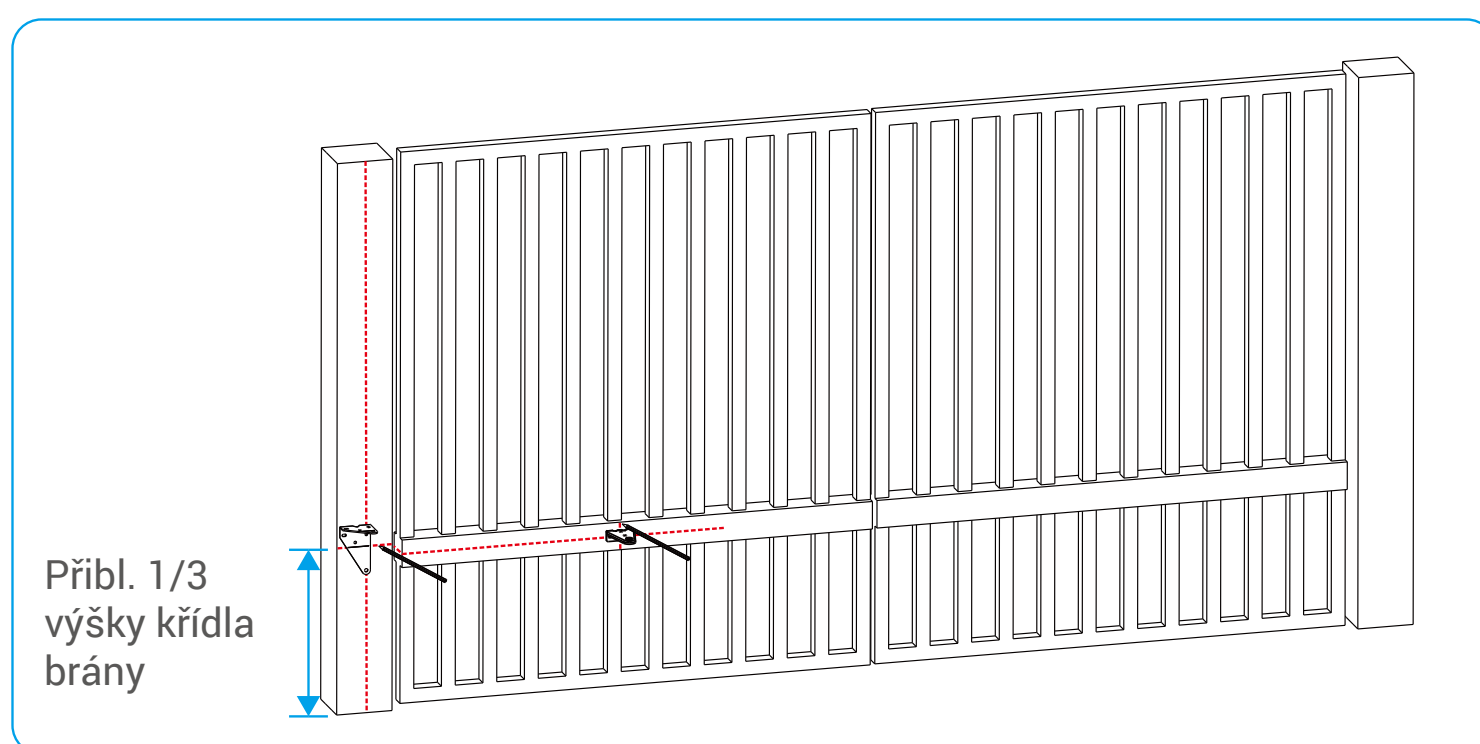
Rozměry A (mm)	Rozměry B (mm)	Rozměry C (mm)	Rozměry D (mm)	Otevírací úhel $\alpha$ (°)
-30	205	165	710	115°
0	200			110°
10	195			690
20	195	90	685	120°
30	185	165	710	105°
40	185			105°
50	175			100°
60	165			100°

Rozměry A (mm)	Rozměry B (mm)	Rozměry C (mm)	Rozměry D (mm)	Otevírací úhel $\alpha$ (°)
70	190	90	690	110°
80	185			105°
90	185			105°
100	170			100°
110	170			100°
120	160			100°
130	150		685	95°
140	140			90°
150	140			90°
160	130			90°
170	120			90°
180	110			90°
190	110			90°
200	110			90°

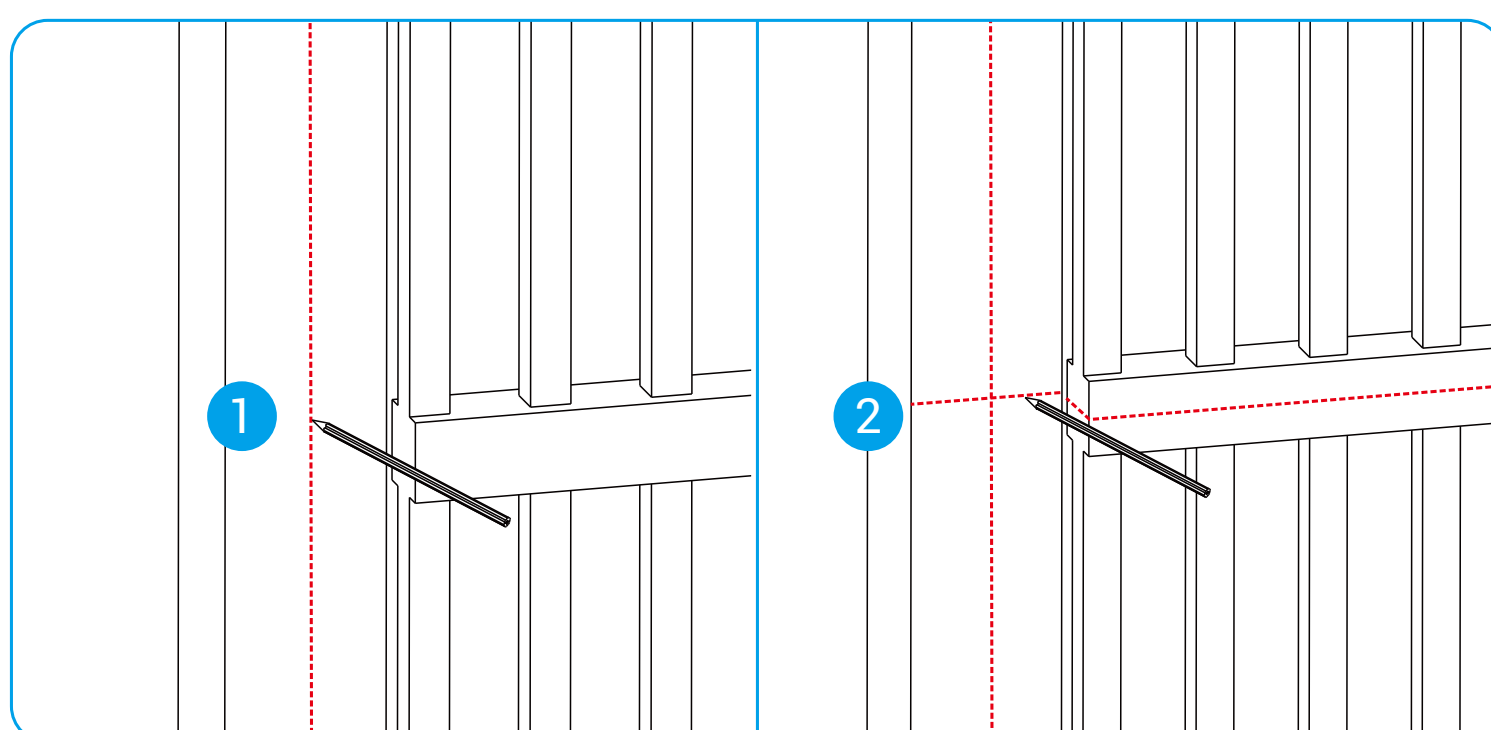
**i** Rozměry uvedené v tabulce jsou doporučené typické hodnoty a lze je úměrně upravit podle skutečných podmínek. Rozměr A je pevný; určete rozměry B, C, D a  $\alpha$  podle potřeby.

### 3. Nainstalujte držáky pro upevnění sloupku a brány

#### 3.1 Označte instalační pozici

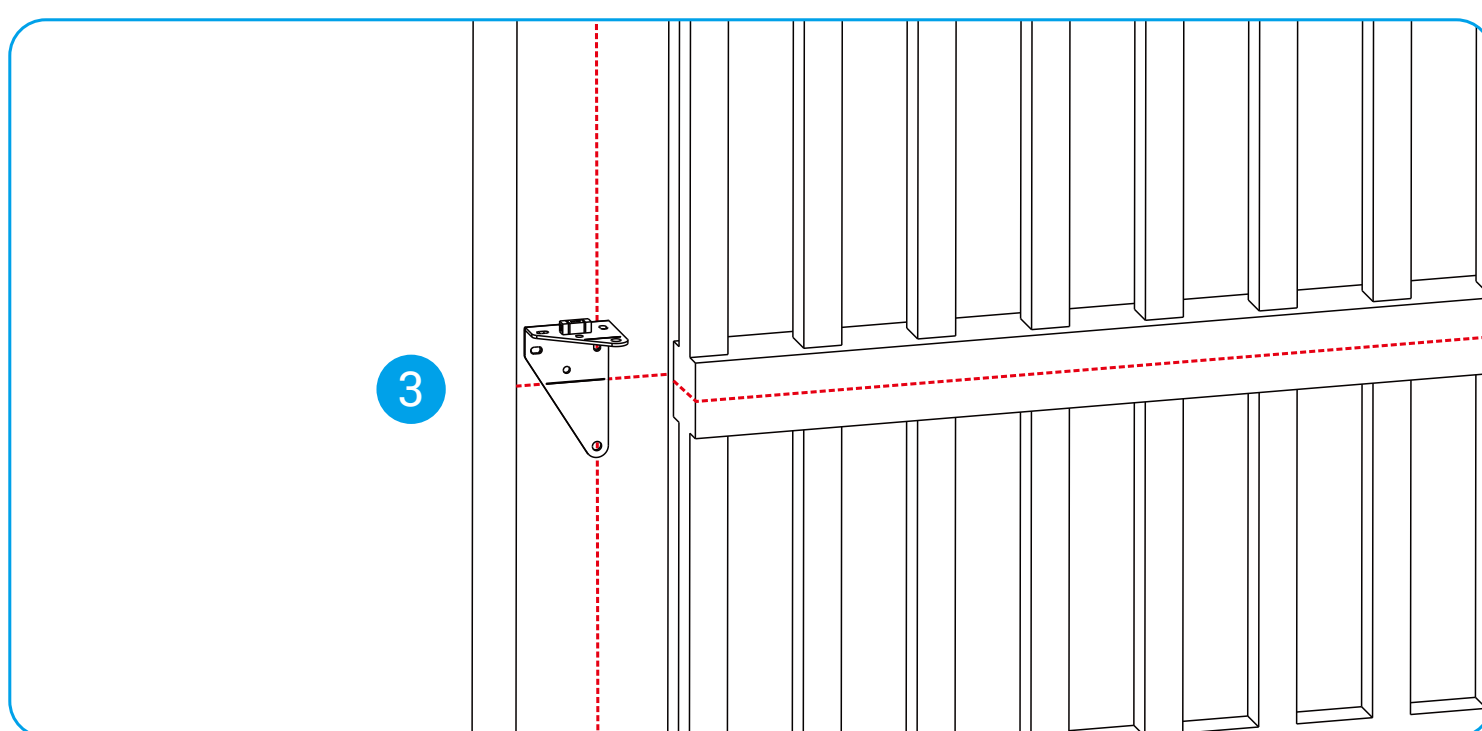


1. Na základě vzdálenosti B nakreslete tužkou na sloup svislou čáru.
2. **(Doporučeno)** Nakreslete vodorovnou čáru ve svislém středu příčnicku.

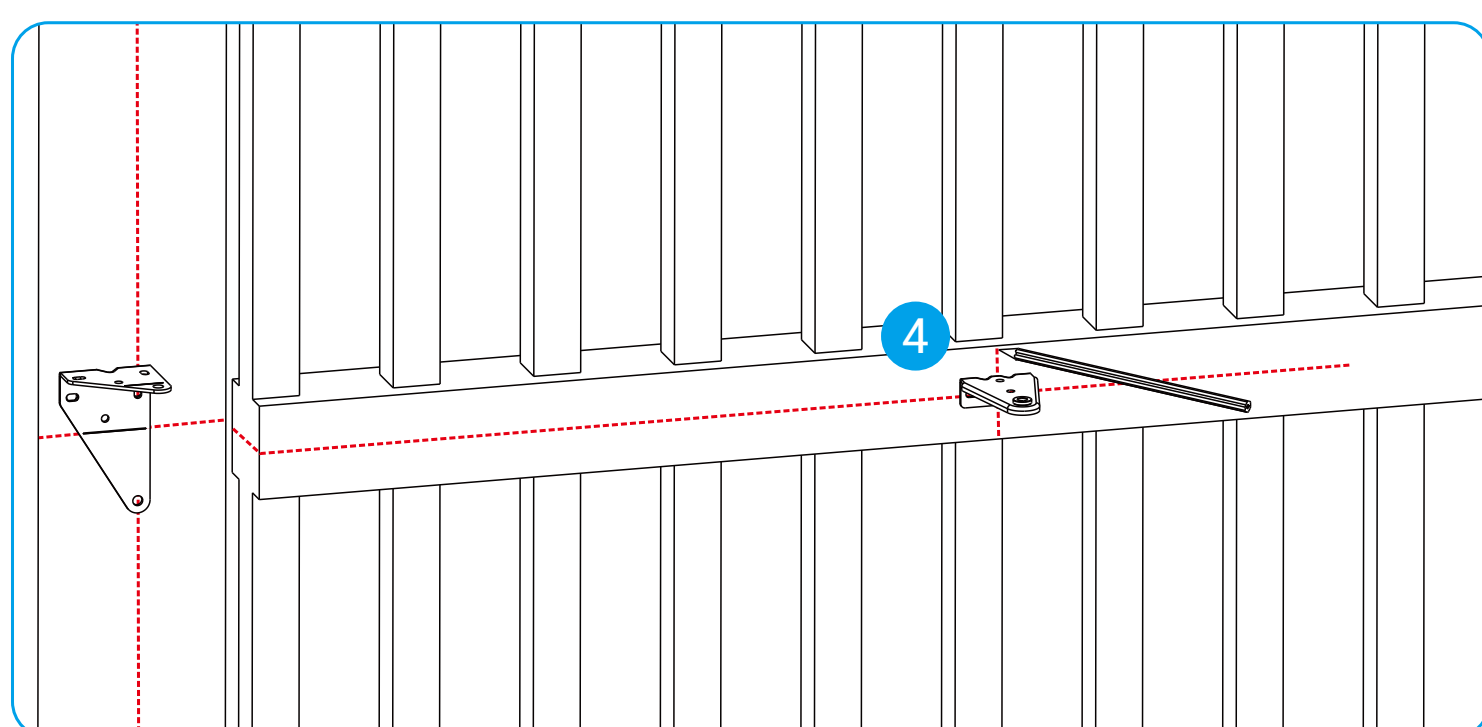


2. Zarovnejte vodorovné značky na upevňovacím držáku sloupku s vodorovnými čarami a středy montážních otvorů se svislými čarami, abyste určili jeho instalační polohu.

**i** Poznámka: Umístěte držák podle rozměru C jeho delší nebo kratší stranou.



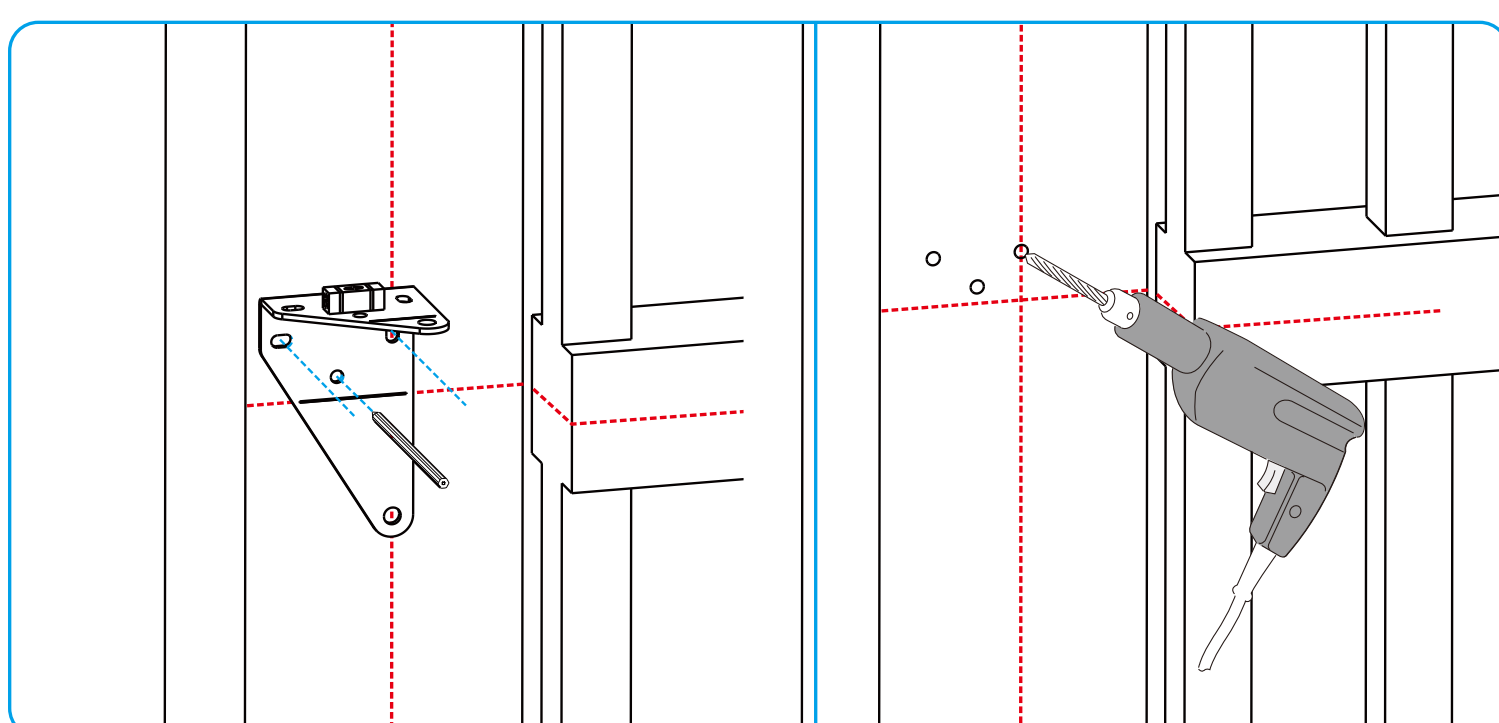
3. Na základě vzdálenosti D nakreslete svislou čáru na příčném nosníku. Zarovnejte střed montážního otvoru upevňovacího držáku brány s průsečíkem vodorovných a svislých čar, abyste určili jeho instalační polohu.



### 3.2 Upevnění držáků

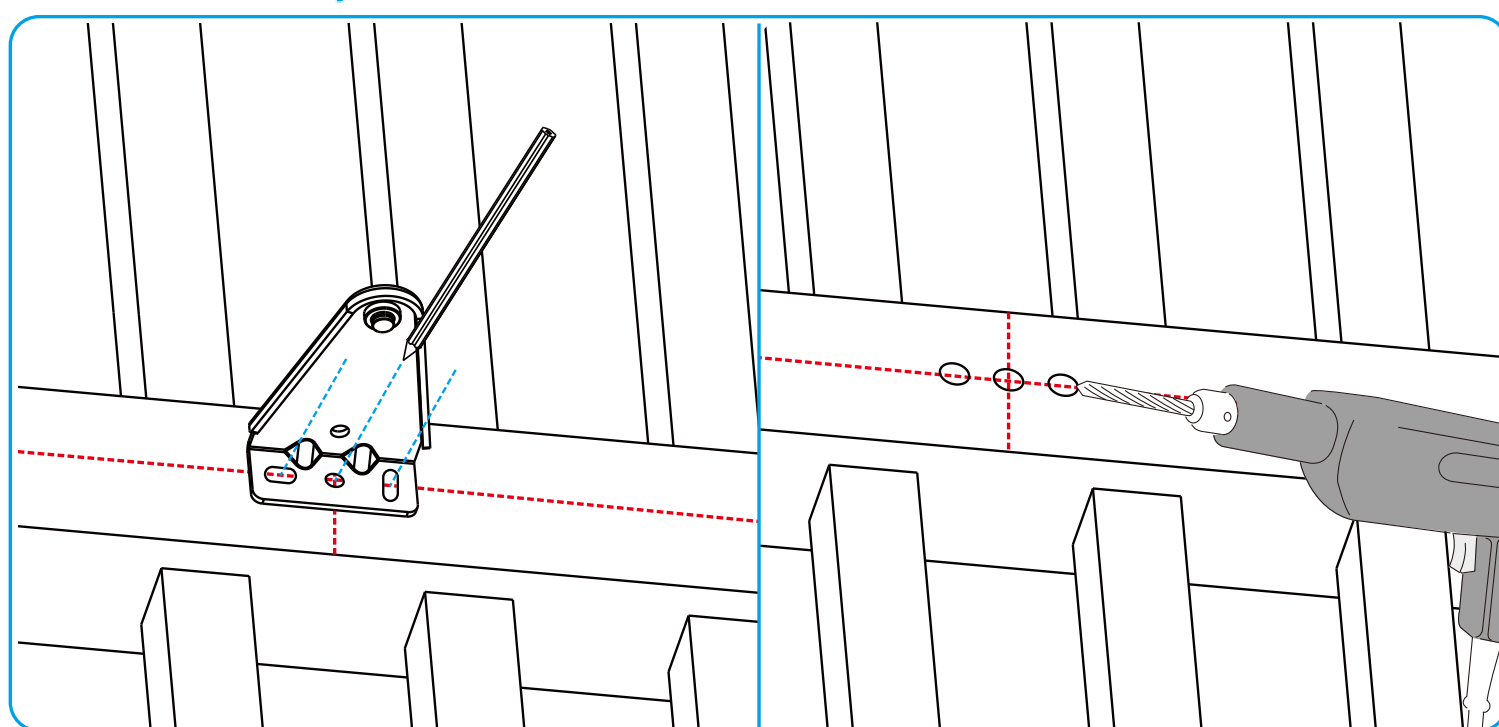
**i** Při vrtání otvorů použijte mini vodováhu (zakoupit samostatně), aby byly otvory přesně zarovnané ve vodorovném směru.

1. Zkontrolujte, zda je upevňovací držák sloupku vodorovný, a označte montážní otvory pro držák. Poté vyvrtejte 3 otvory do sloupku na označených místech.

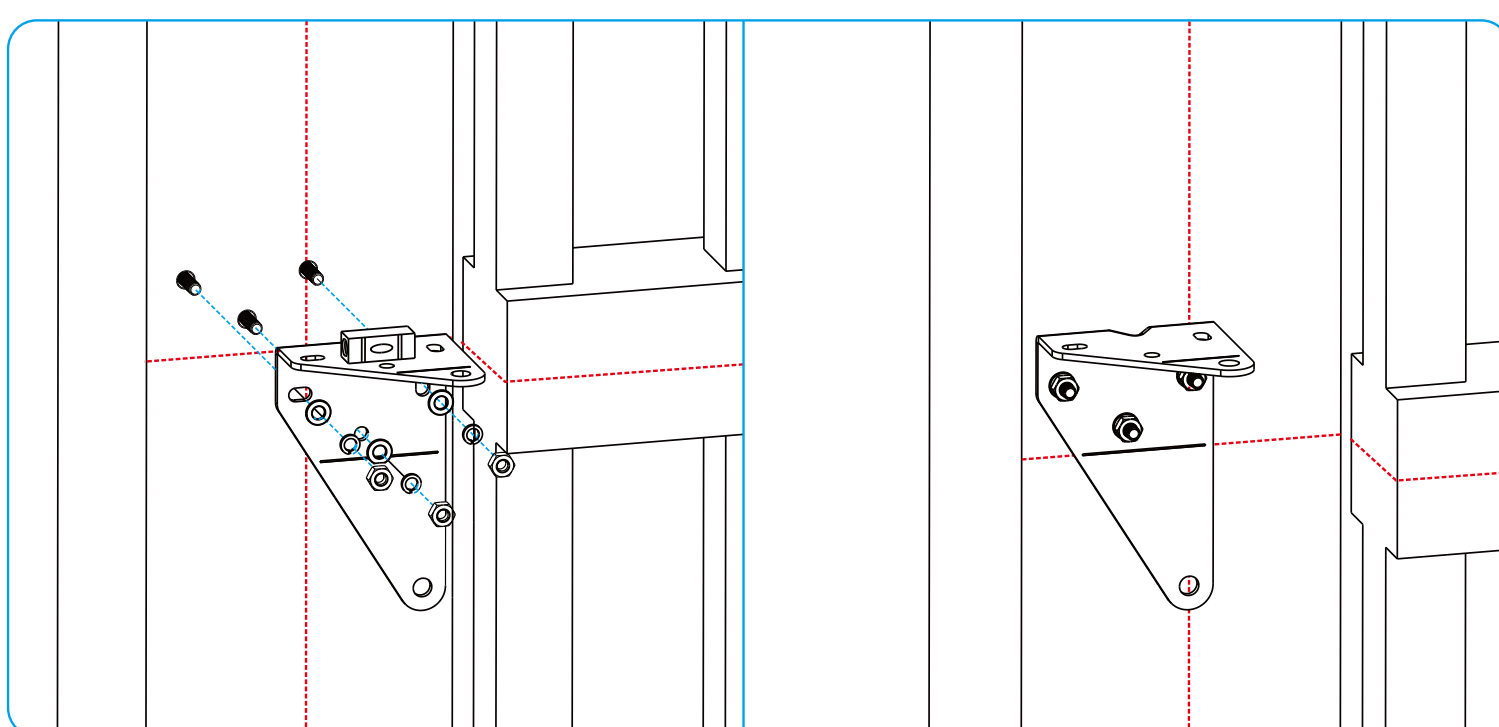


2. Zkontrolujte, zda je upevňovací držák brány vodorovný, a poté označte montážní otvory pro držák. Poté vyvrtejte 3 otvory do sloupku na označených místech.

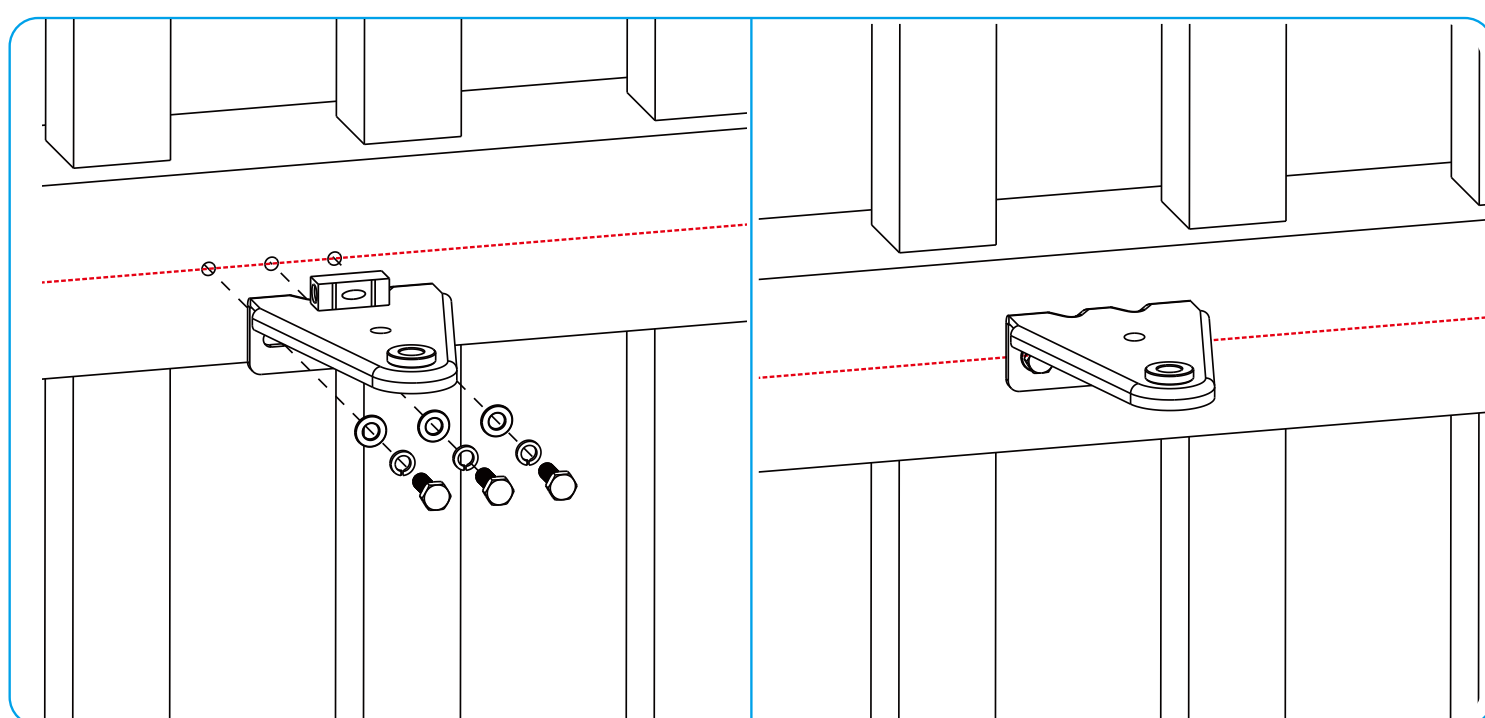
**i** Při vrtání otvorů použijte mini vodováhu (zakoupit samostatně), aby byly otvory přesně zarovnané ve vodorovném směru.



3. Připevněte upevňovací držák sloupu ke sloupu pomocí kotev a šroubů.



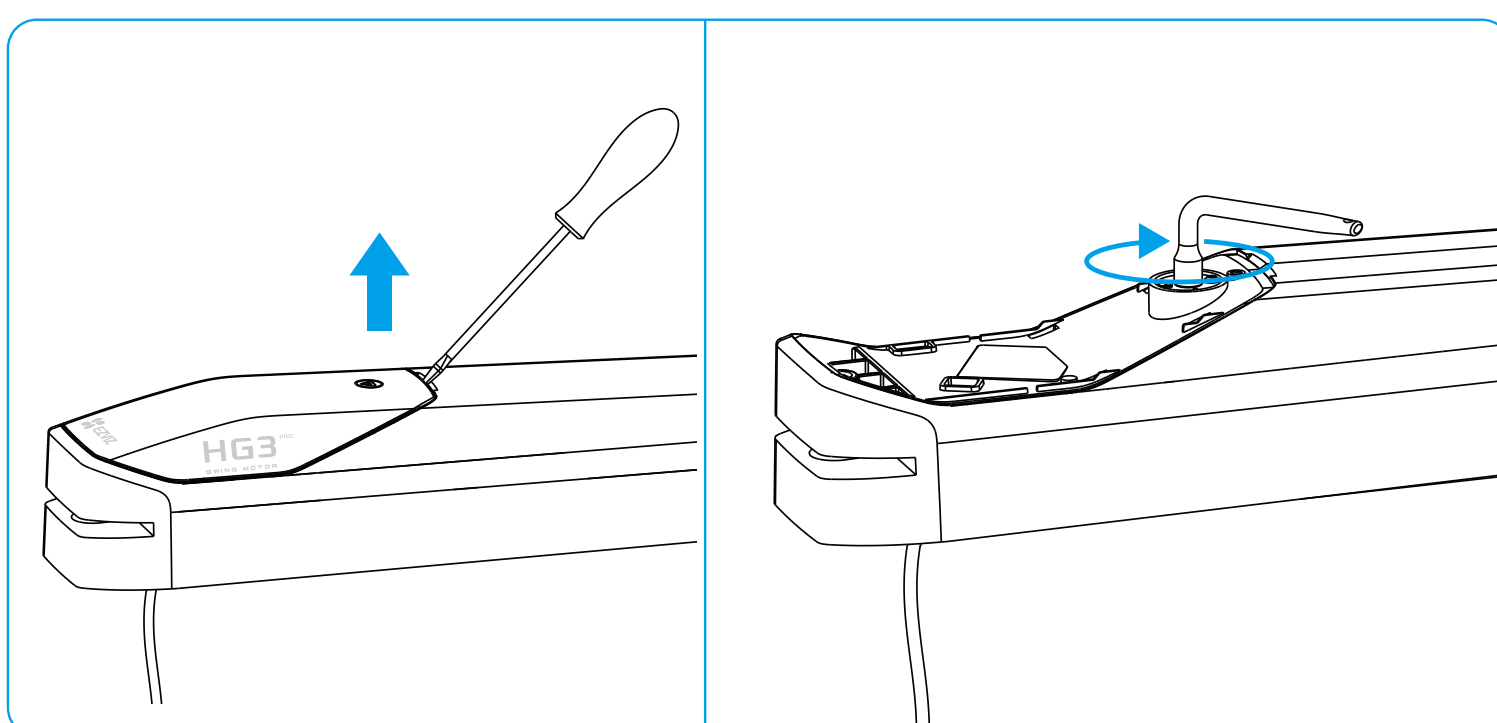
4. Připevněte upevňovací držák brány ke sloupu pomocí kotev a šroubů.



#### 4. Odemkněte válec

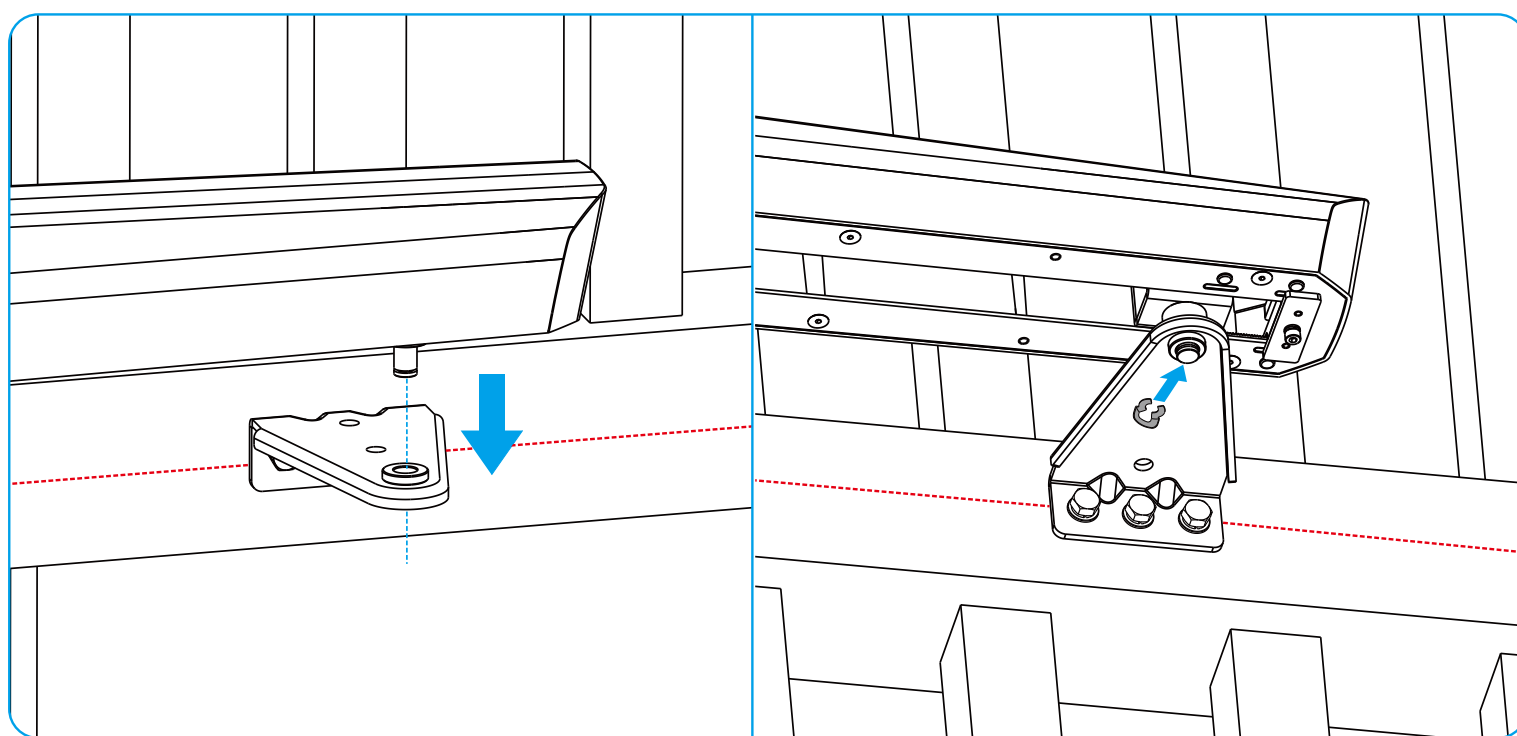
1. Otevřete kryt na válci pomocí šroubováku.

2. Vložte klíč (součást sady nástrojů) do klíčové dírky a otočte klíčem ve směru hodinových ručiček o 180 stupňů, abyste odemkli válec a mohli ručně ovládat ramena.

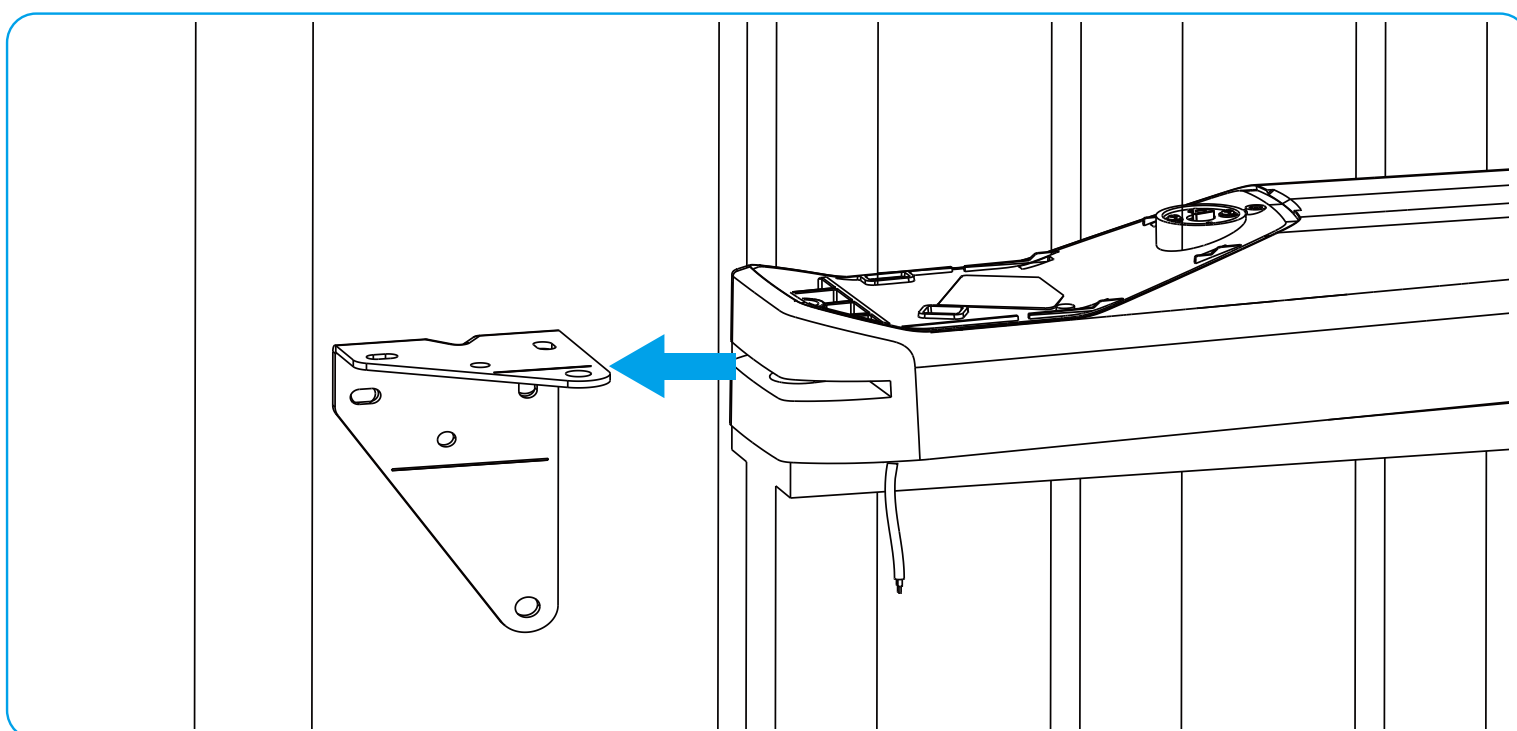


## 5. Nasadíte válec na bránu a upevňovací držák sloupku

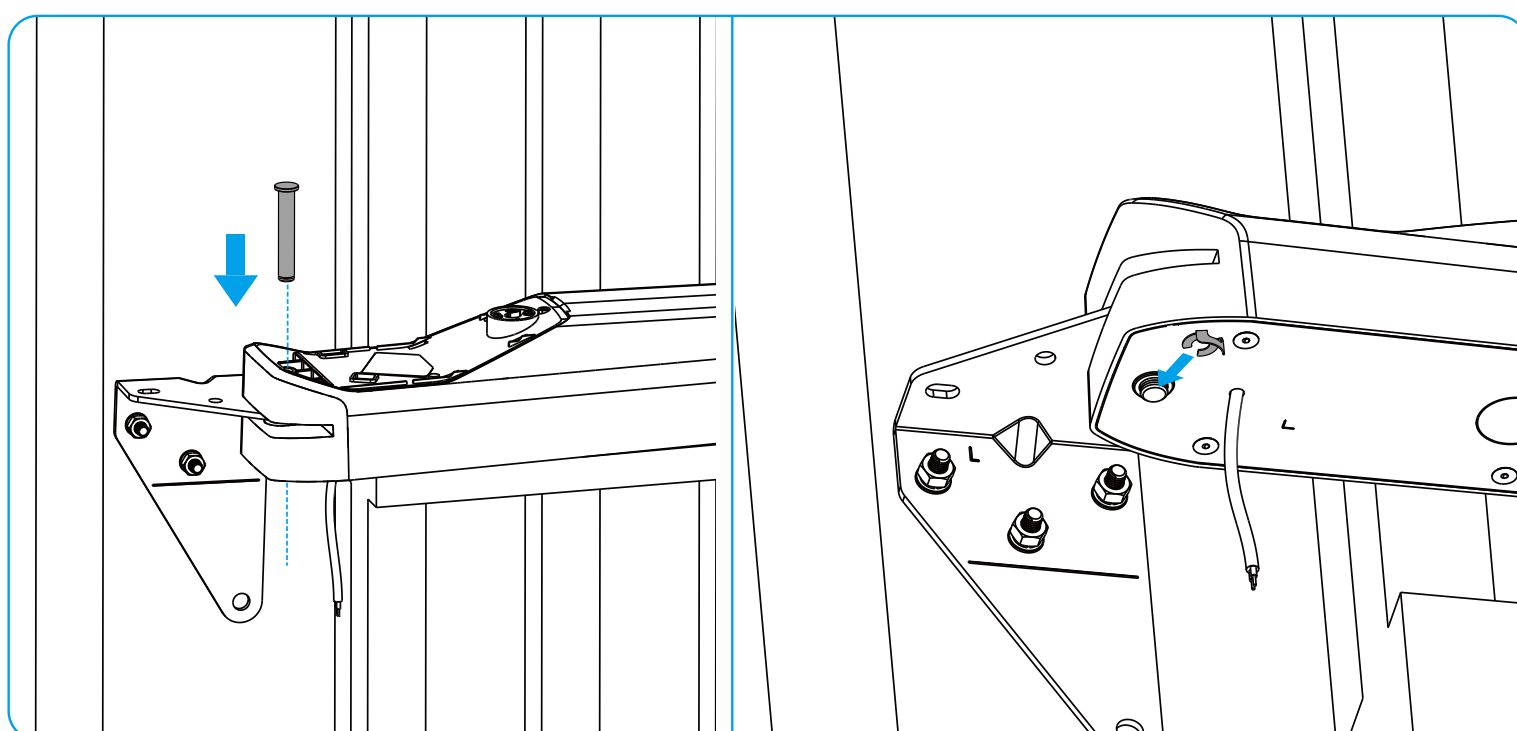
1. Nasadíte válec na upevňovací držák brány. Zajistíte otočný čep pojistným kroužkem.



2. Nasadíte válec na upevňovací držák sloupku.



3. Zablokujte válec otočným čepem. Zajistíte otočný čep pojistným kroužkem.

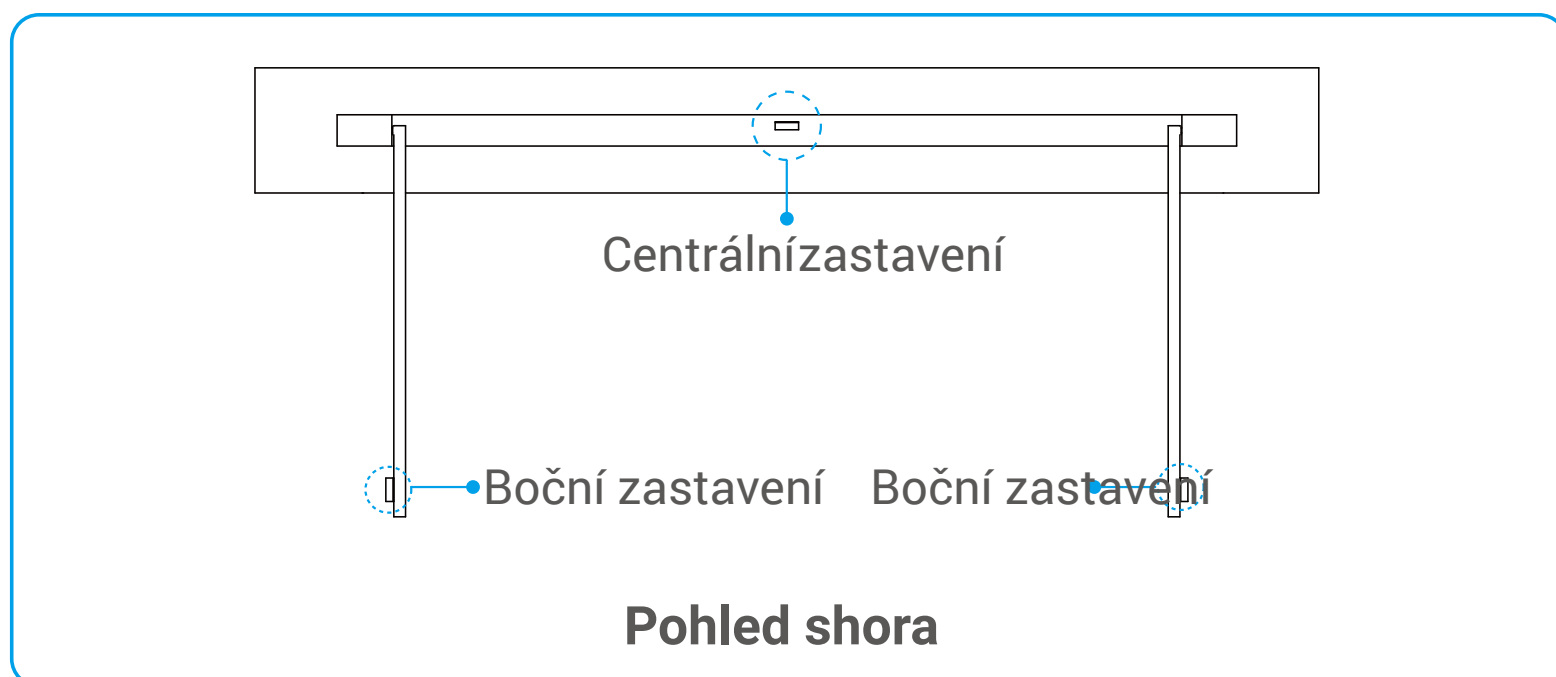


## 6. Upravte zarážky bloků

Otevírací a zavírací zarážky jsou přímo instalovány na válcích. Používají se k omezení rozsahu pohybu válce, k řízení zastavovacích poloh při otevírání a zavírání brány.

**Důrazně se doporučuje upravit bloky zastavení motoru, bez ohledu na to, zda je vaše brána již vybavena zarážkami.**

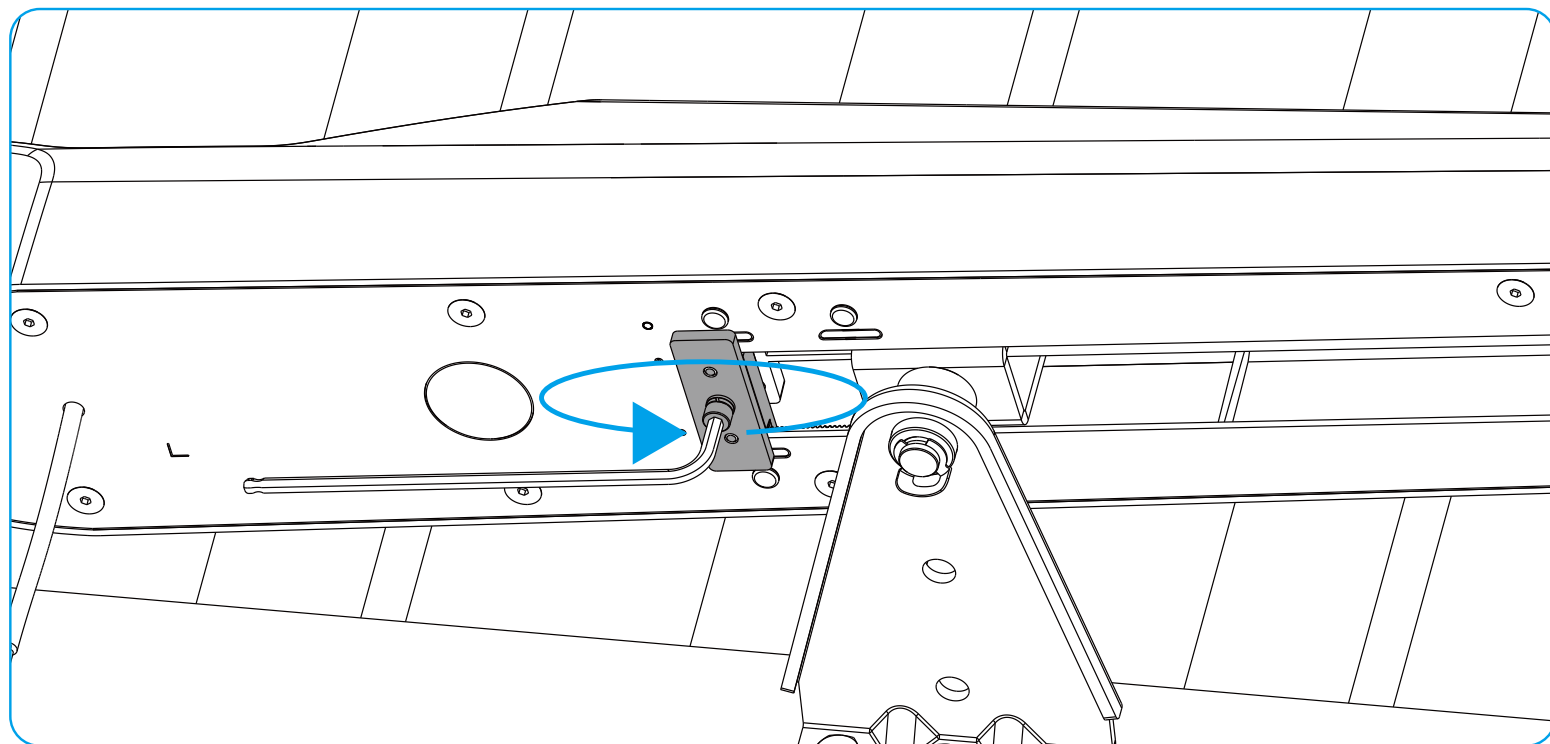
Pokud je vaše brána již vybavena centrálním dorazem a bočními dorazy, můžete se rozhodnout neupravovat bloky dorazů motoru. Všimněte si, že zarážky (centrální i boční) musí držet bránu v zastavené poloze bez jejího uzamčení. To vyžaduje odstranění všech uzamykacích mechanismů, včetně mechanických západek, naklápěcích bot a držáků.



- i** • Poloha bočních zarážek na obrázku výše je pouze orientační.
- Pokud jsou zde dorazové zarážky, ponechte alespoň 8 mm mezi dorazovými bloky a upevňovacím držákem brány, aby se zabránilo přiskřípnutí ruky.

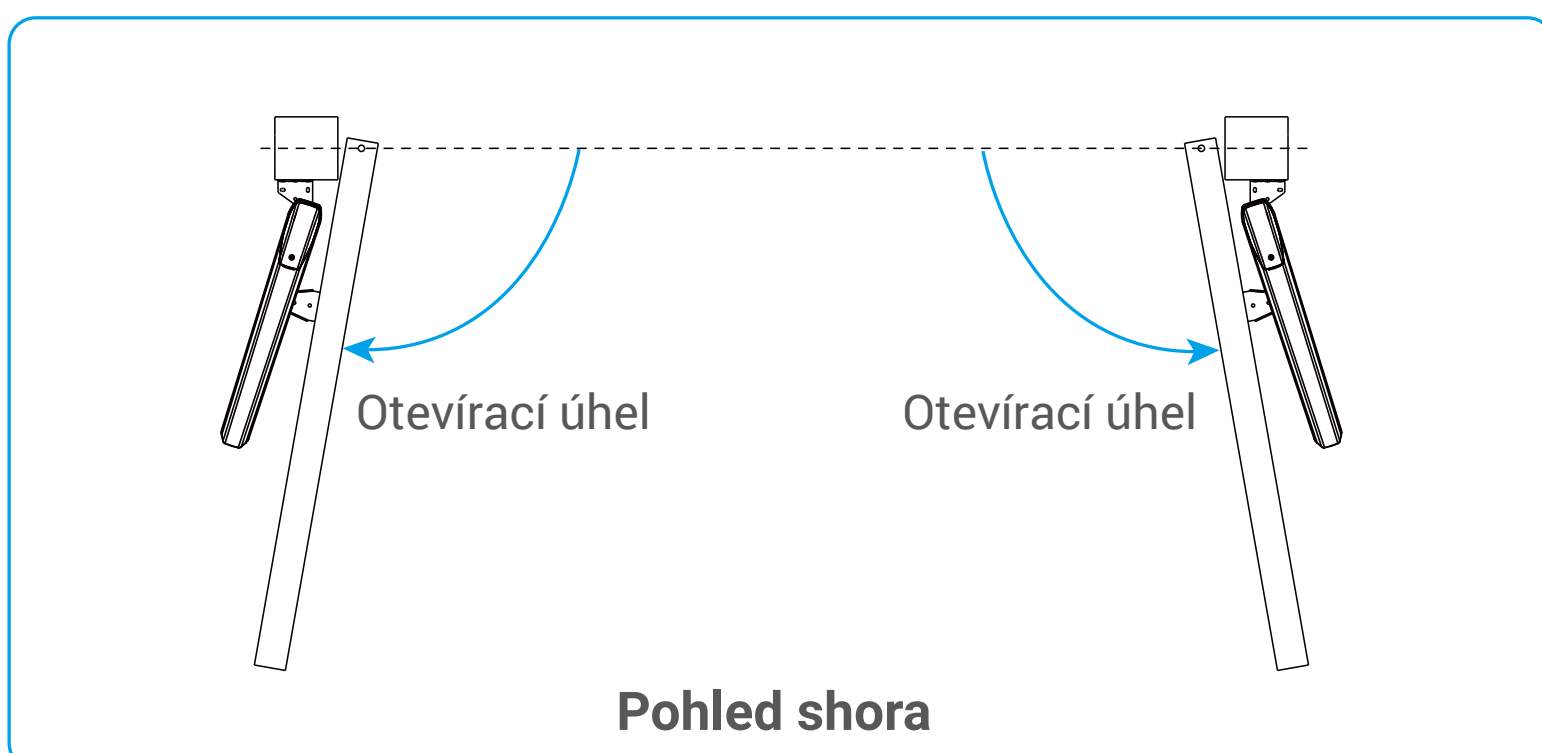
### Uvolněte zarážky

Najděte upevňovací šrouby na zarážkách na obou koncích válce. Otočte šrouby proti směru hodinových ručiček pomocí šestihranného klíče ve tvaru L, aby se uvolnily, nyní lze posunout zarážky.

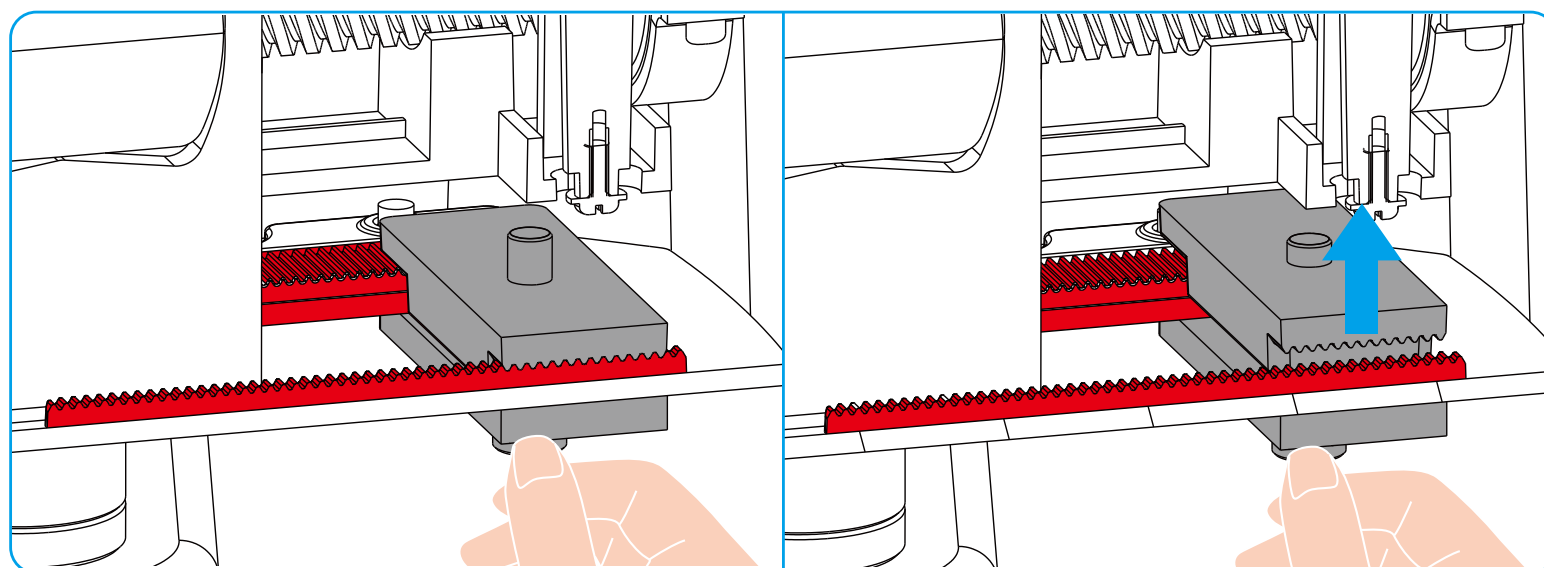


### Upravte blok zastavení otevření

1. Úplně otevřete bránu (do úhlu otevření).

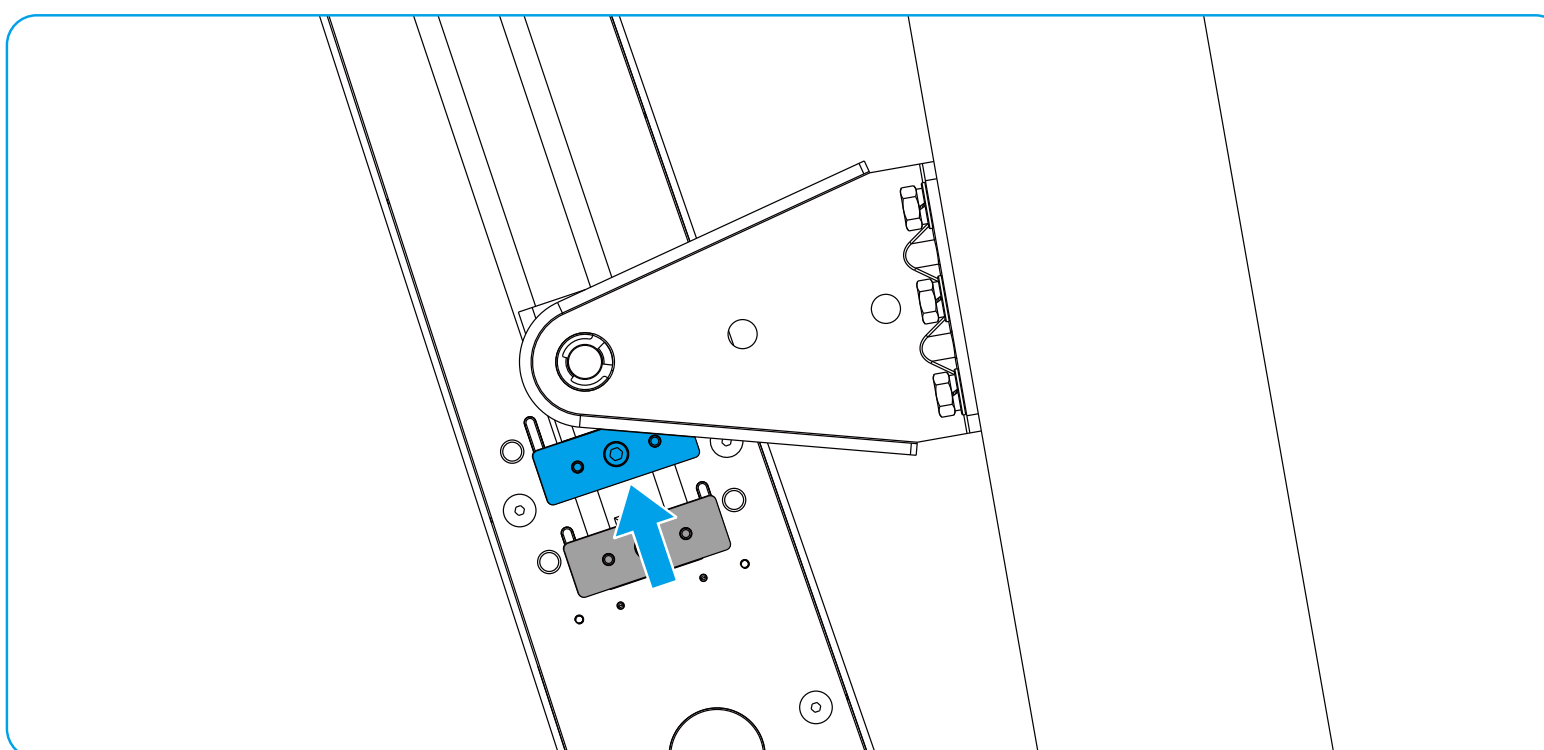


2. Posuňte zarážku směrem k válci, aby se její zuby odpojily od zubů na válci.



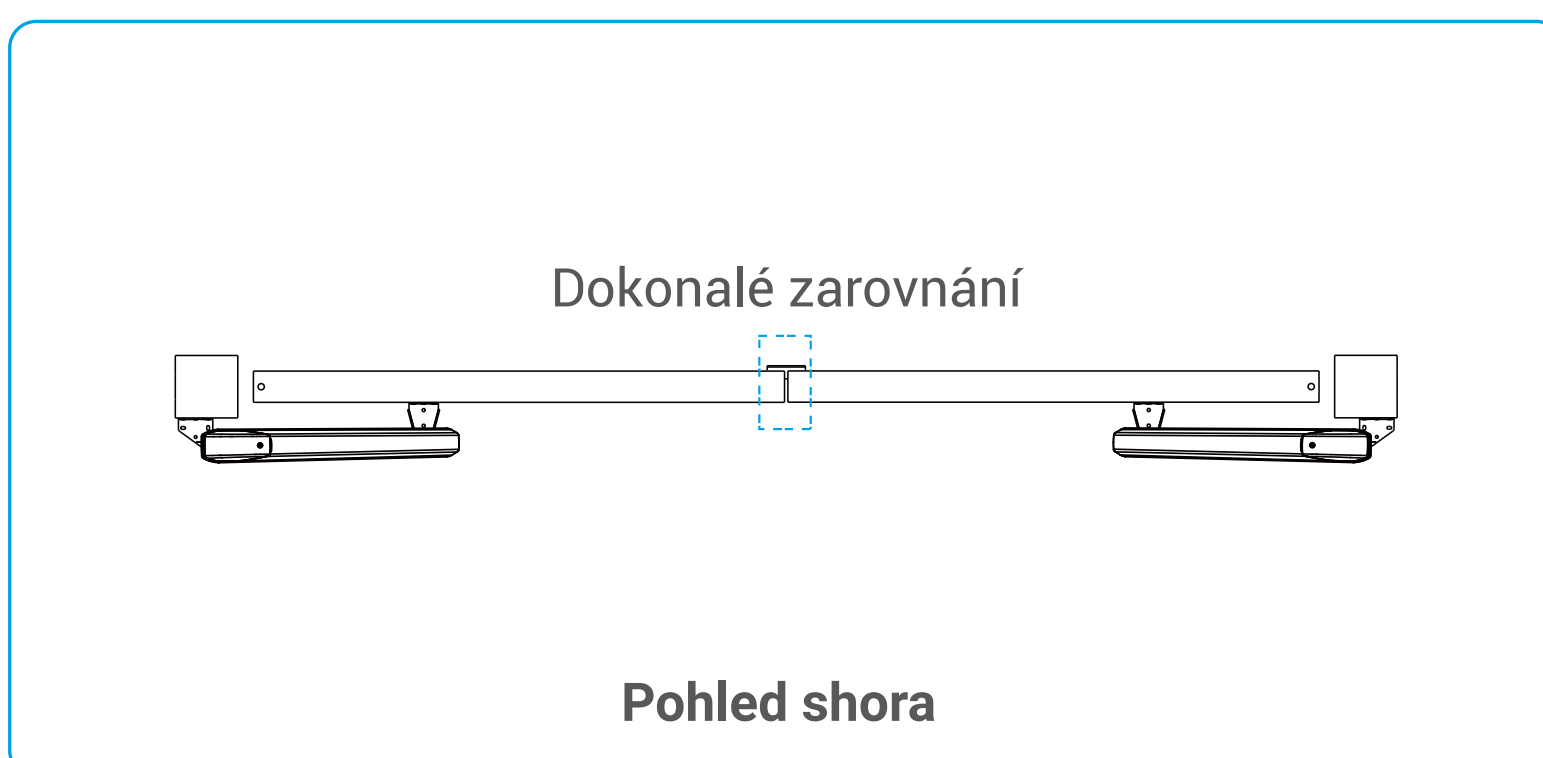
3. Pomalu posuňte uvolněný blok zarážky otvoru směrem k upevňovacímu držáku sloupku, dokud se již nebude moci pohybovat.

4. Utáhněte upevňovací šroub zarážky otevření.



### Upravte blok zavíracího dorazu

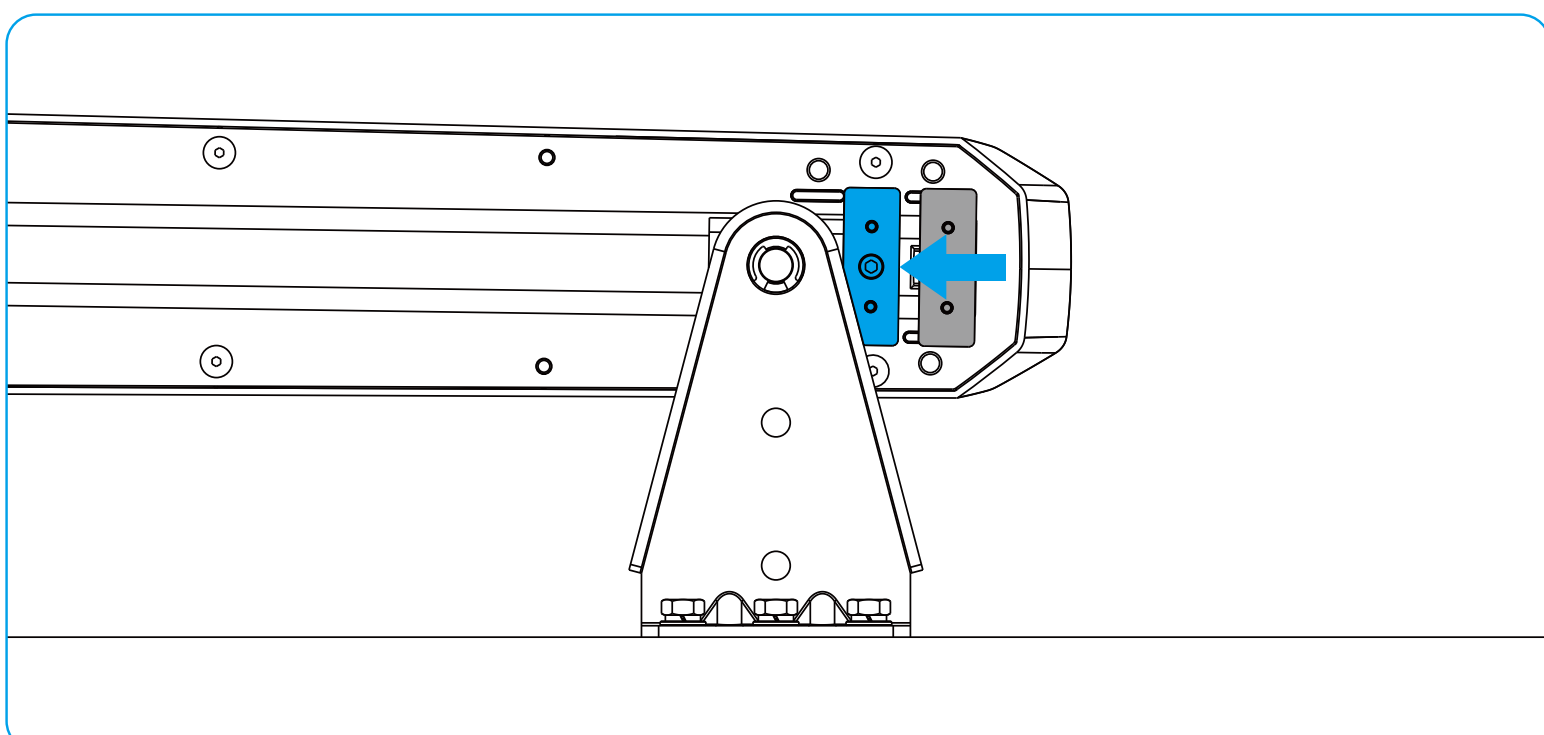
1. Úplně zavřete bránu, zajistěte, aby obě křídla brány byla dokonale zarovnána.



2. Posuňte zarážku směrem k válci, aby se její zuby odpojily od zubů na válci.

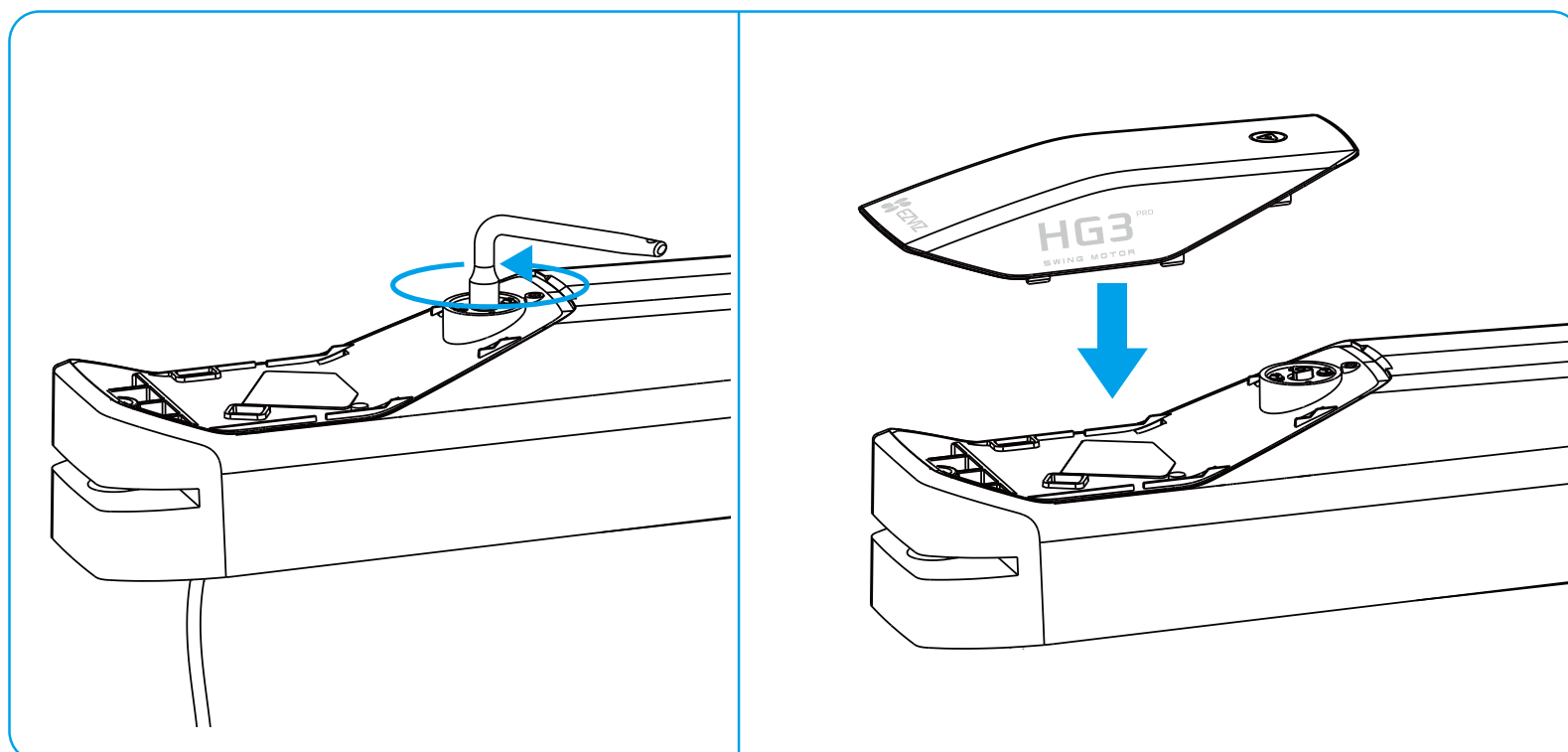
3. Pomalu posuňte uzavírací zarážku směrem k upevňovacímu držáku brány, dokud se již nebude moci pohybovat.

4. Utáhněte upevňovací šroub uzavíracího dorazu.



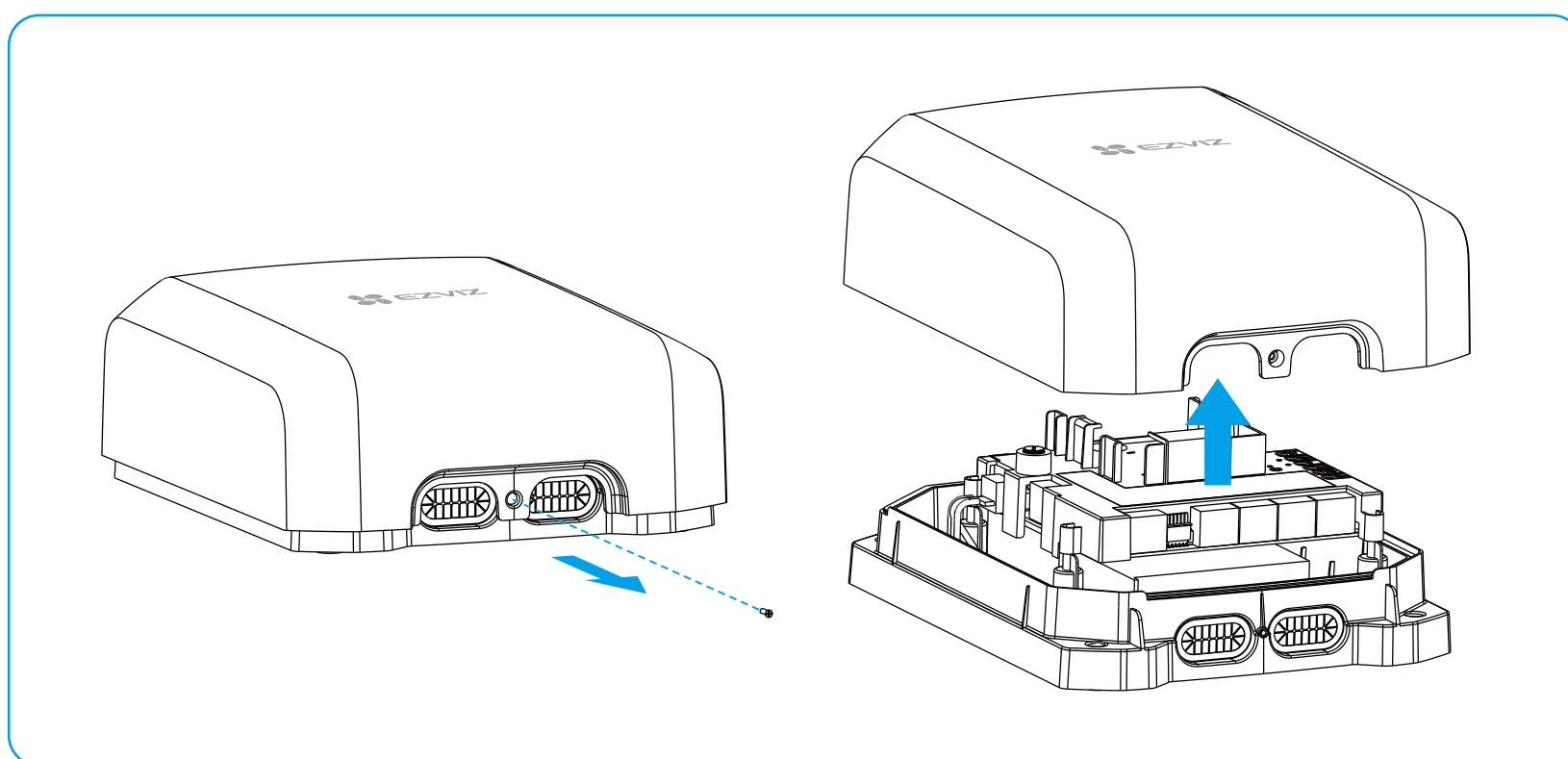
## 7. Zamkněte válec

1. Vložte klíč (součást sady nástrojů) do klíčové dírky a otočte klíčem proti směru hodinových ručiček o 180 stupňů k uzamčení.
2. Vraťte kryt na válec.

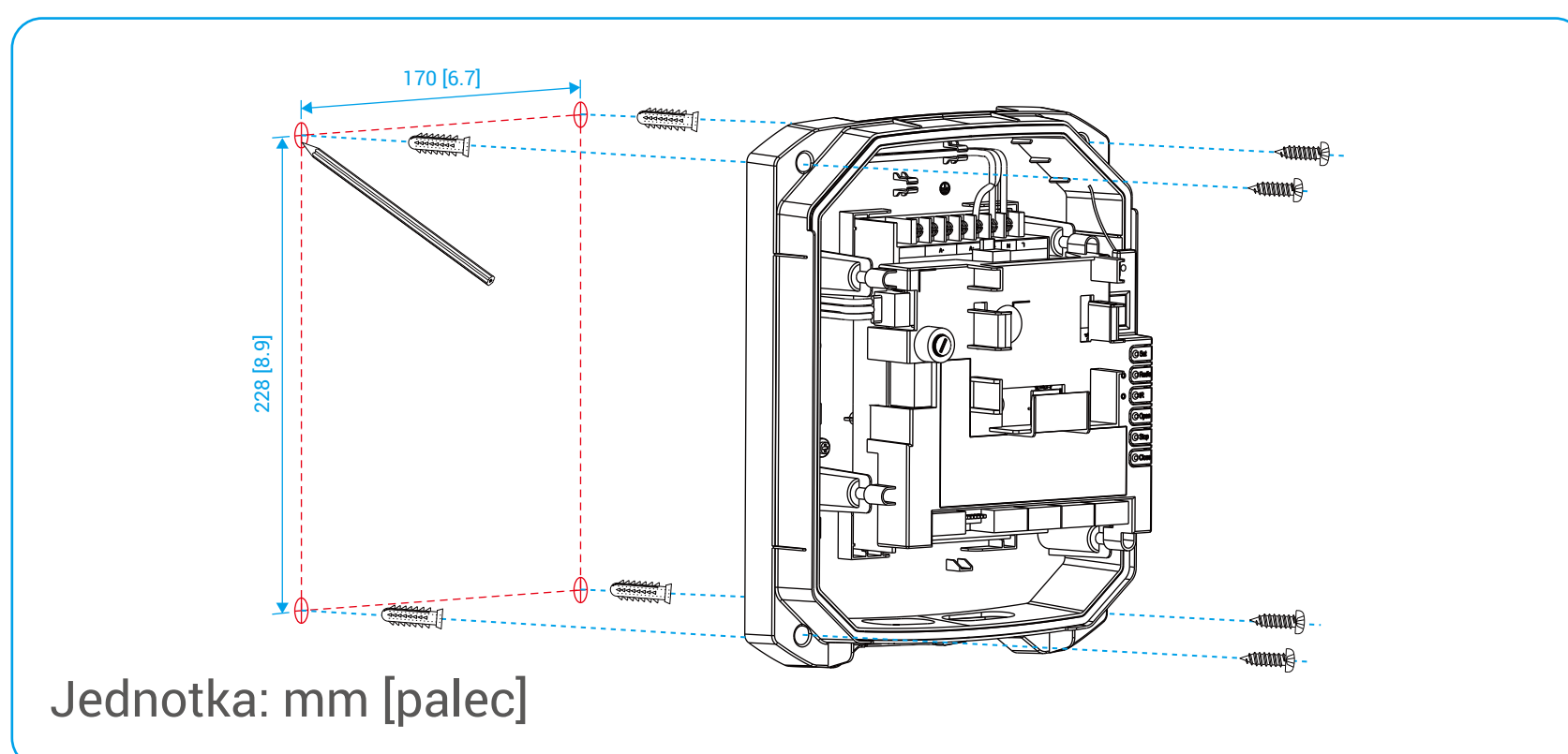


## 8. Nainstalujte řídicí jednotku

1. Použijte šroubovák k odstranění šroubů ze spodní části ovládací jednotky a sejměte její kryt.



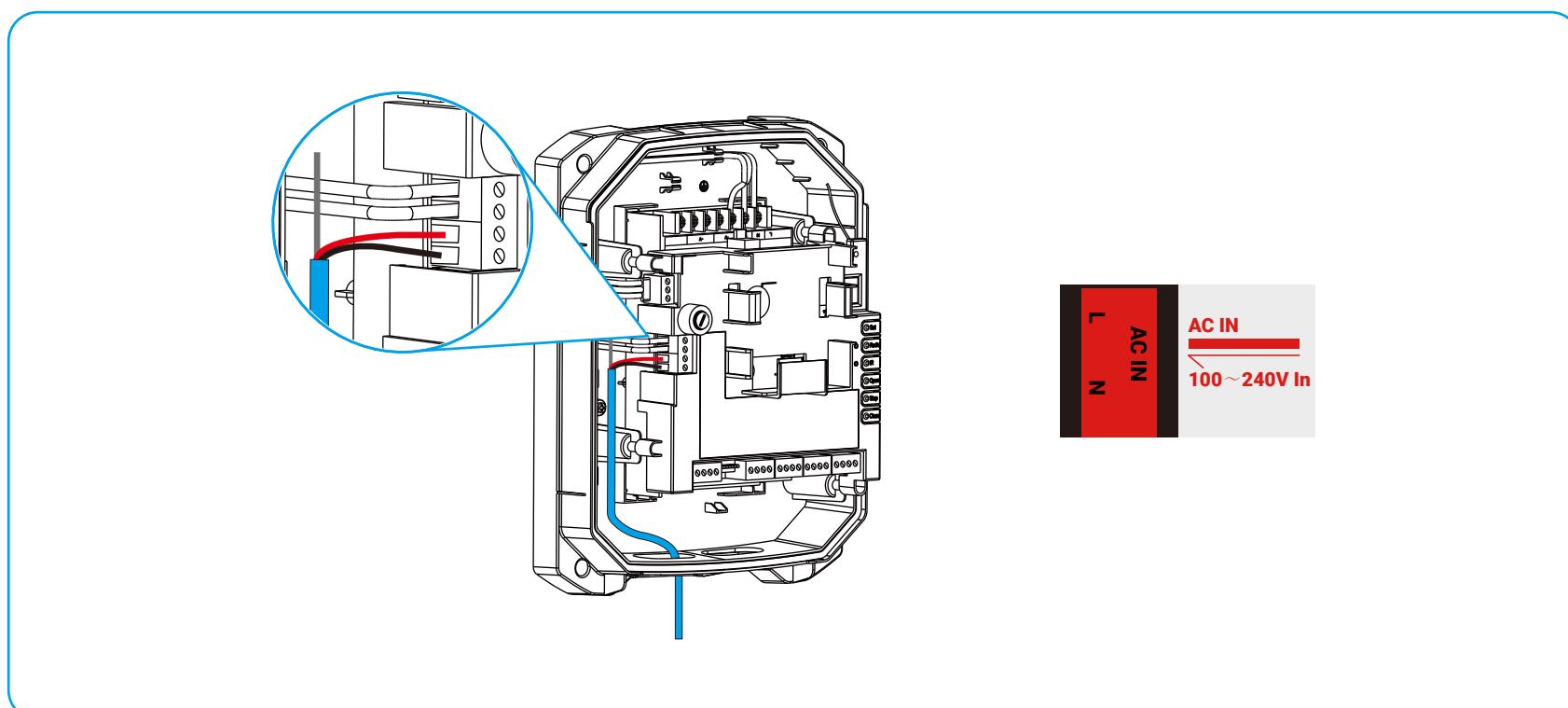
2. S odkazem na rozměry na obrázku použijte tužku k označení obdélníkového rámu na stěně v požadované instalační poloze. Označte body vrtání na čtyřech rozích rámu a pokračujte ve vrtání otvorů.
3. Připevněte řídicí jednotku ke zdi pomocí hmoždinek a šroubů.



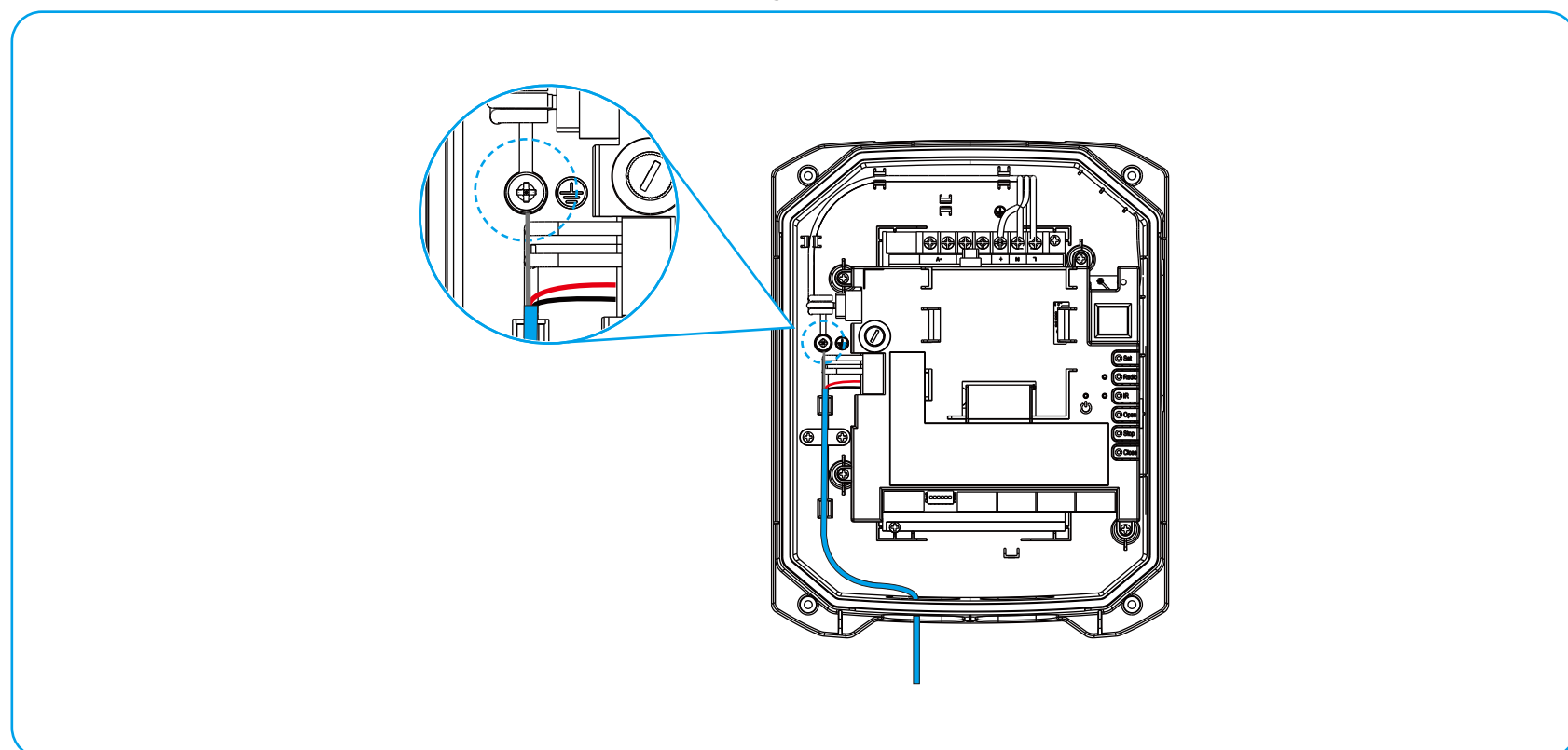
## 9. Připojte napájecí kabel

- ⚠ • Otvírač brány vyžaduje napájecí kabel (s vidlicí, není součástí balení) pro připojení k externímu zdroji napájení, nebo musí být připojen k dvojitému napájecímu spínači v souladu s EN 60664-1.
- Zapněte jistič používaný pro otvírač brány.

1. Připojte fázový vodič (červený vodič na obrázku) k rozhraní L a nulový vodič (černý vodič na obrázku) k rozhraní N (podívejte se na štítek na ovládací jednotce, jak je uvedeno níže).



2. Připojte zemnicí vodič (není součástí balení) k zemnicí tyči.
  - a. Uvolněte šroub na uzemňovací tyči.
  - b. Připojte zemnicí vodič k šroubu zemnicí tyče.
  - c. Utáhněte šroub na uzemňovací tyči.

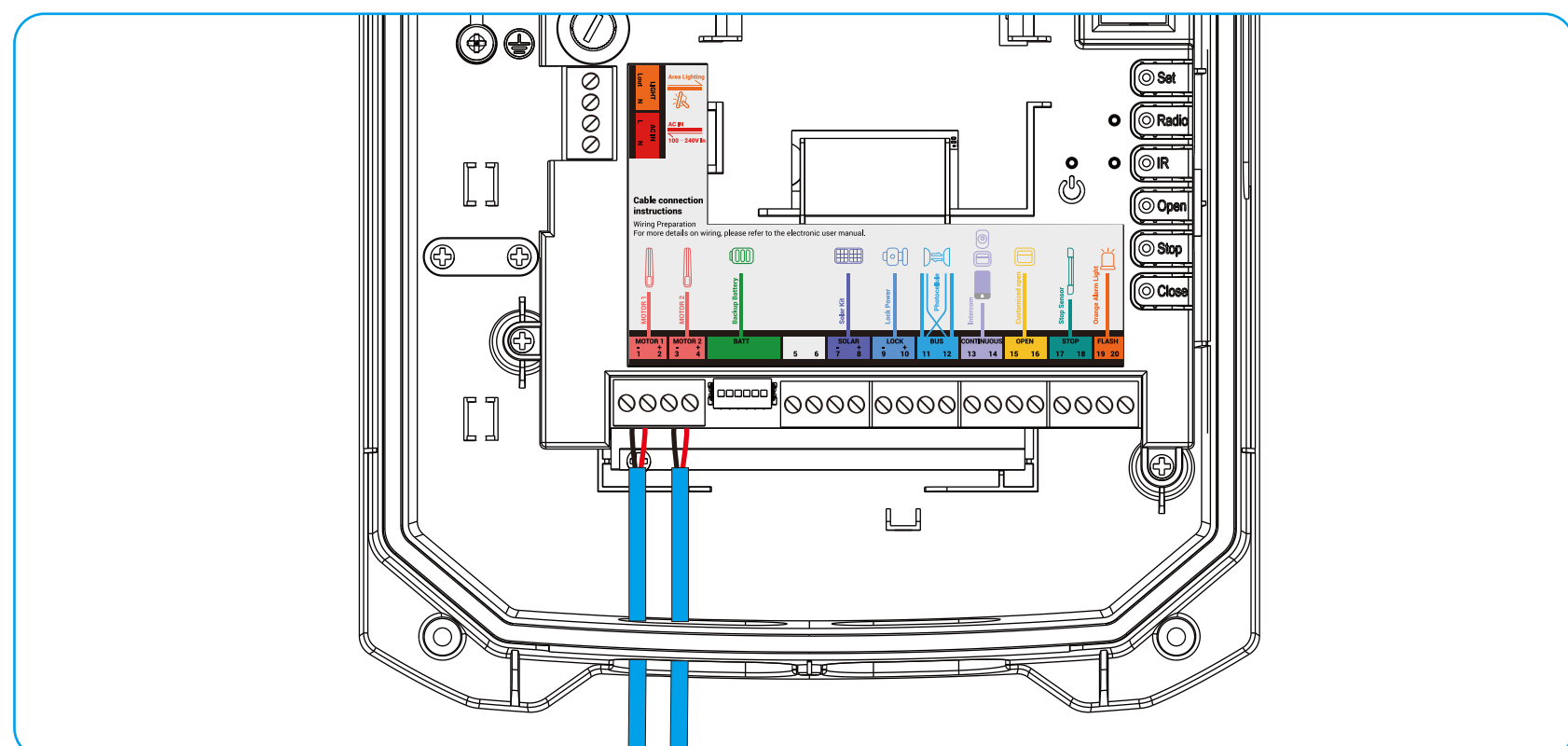


## 10. Připojte válec

1. Povolte čtyři šrouby na svorkách 1 a 2 („MOTOR 1“), 3 a 4 („MOTOR 2“) na řídicí jednotce.
2. Vložte dva vodiče válce do svorek 1 a 2, 3 a 4 zvlášť.

- Ujistěte se, že připojíte válec u hlavní brány k MOTORU 1.
- Červený vodič na kladný, černý vodič na záporný.
- Válec je dodáván s napájecím kabelem. Pokud je potřeba prodloužení, použitý kabel (zakoupit samostatně) musí alespoň splňovat normu 60227 IEC 52.

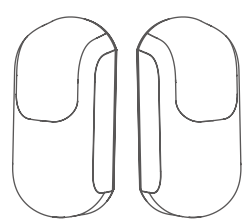
3. Utáhněte šrouby zpět na čtyřech svorkách.



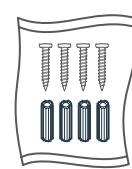
# Instalace fotobuňky

Na základě emisí infračervených paprsků se fotobuňky používají k detekci průchodu osoby nebo vozidla bránou, aby se zabránilo způsobení jakéhokoli zranění nebo poškození během zavírání brány. Přerušení paprsku fotobuňky by mělo způsobit okamžité zastavení brány.

## 1. Požadované komponenty

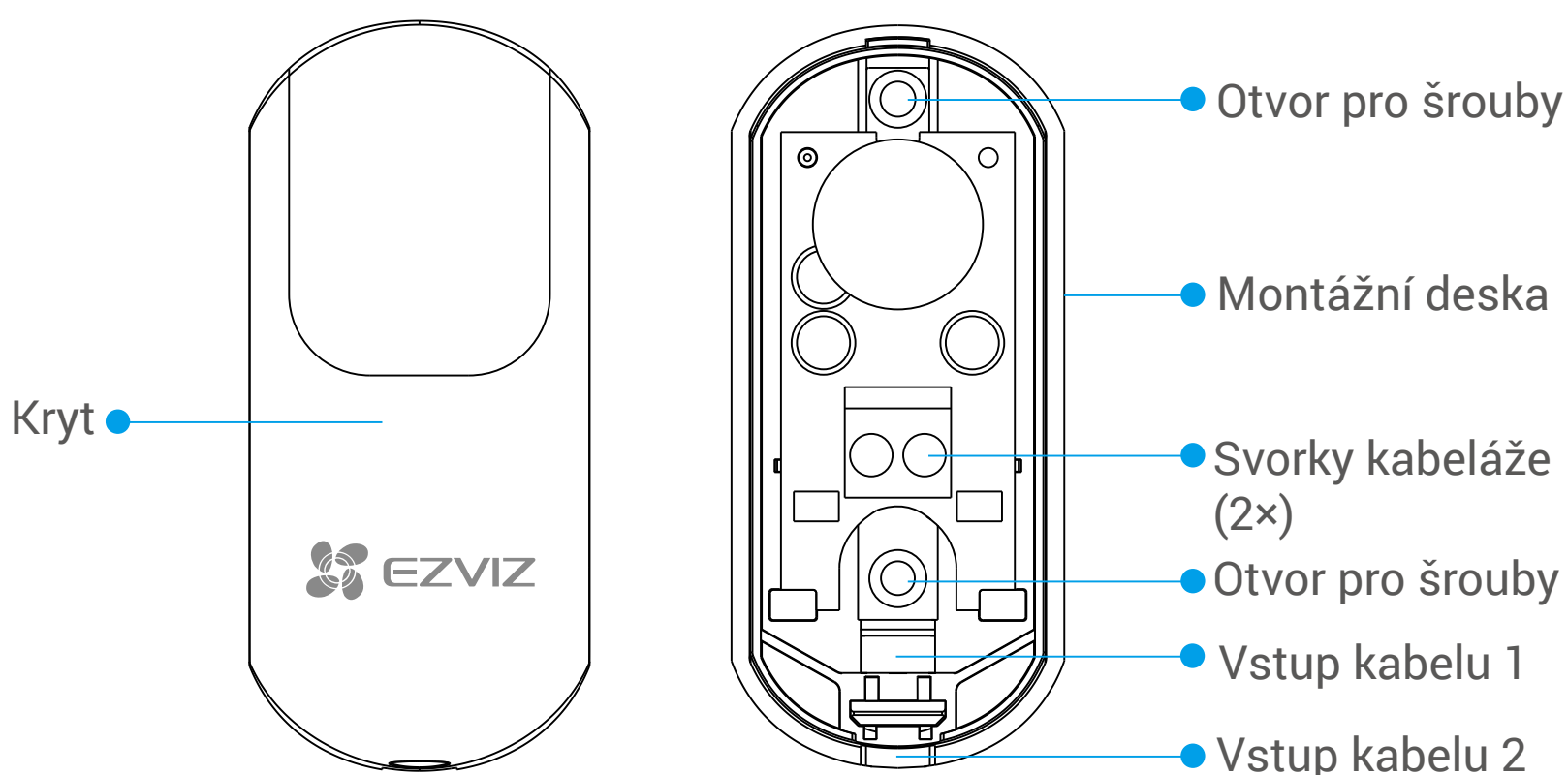


Fotobuňka (2x)



Sada šroubů (x1)

## 2. Základy fotobuněk



## 3. Postup montáže

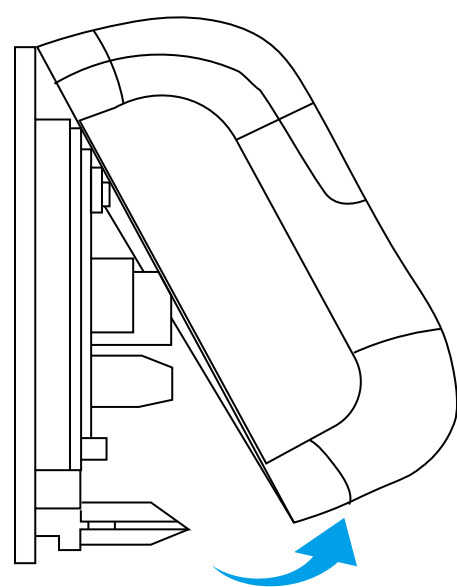
- **Neinstalujte fotobuňky na nestabilní povrchy.**
- **Pokud instalujete fotobuňky tam, kde jsou přímé světelné paprsky nebo sluneční světlo, měla by být přijata opatření k ochraně vnitřních optických komponent fotobuněk před světelnými paprsky nebo slunečním světlem.**
- **Fotobuňka RX by měla přijímat pouze světelné paprsky vyzařované fotobuňkou TX. Nesměřujte infračervené světelné paprsky vyzařované jinými detektory na fotobuňku RX.**
- **Ujistěte se, že dvě fotobuňky jsou nainstalovány ve stejné a vhodné výšce (doporučená výška: 0,5 metru nad zemí).**
- **Doporučená horizontální vzdálenost mezi fotobuňkami: 3–8 m.**
- **Nainstalujte maximálně dva páry fotoválcových článků. Neinstalujte dva TXy (nebo RXy) na stejnou stranu.**

### Příprava

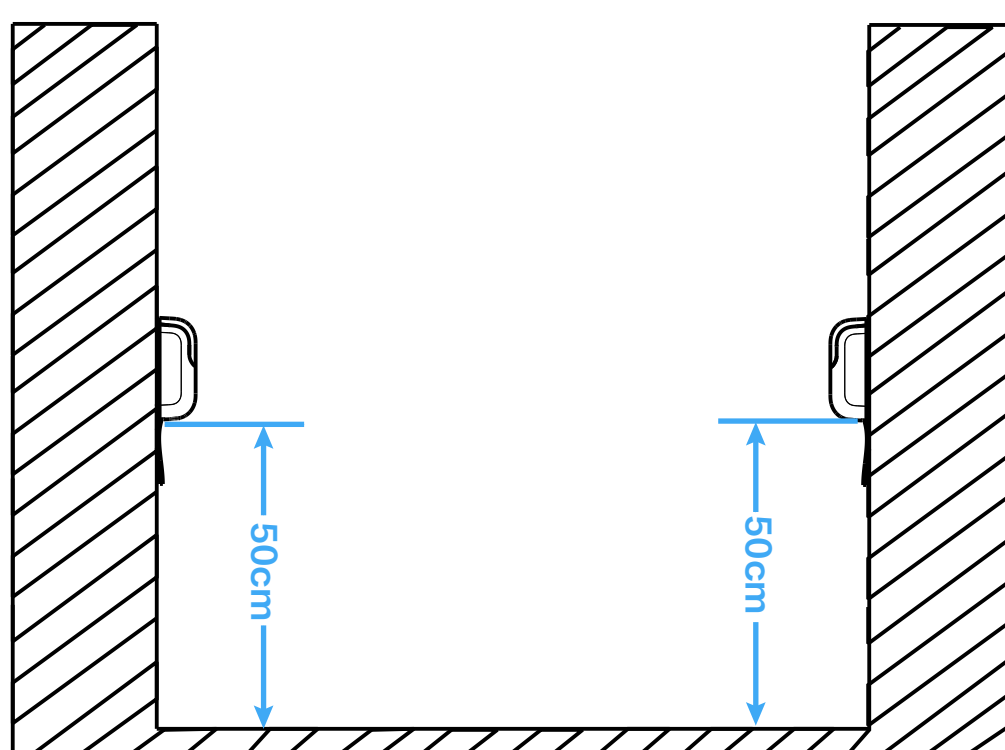
1. Pokud jsou na sloupu instalovány nějaké stávající fotobuňky, nejprve je odstraňte. Dráty lze ponechat k použití.
2. Ujistěte se, že prostředí splňuje požadavky na instalaci. Použijte svinovací metr, abyste určili vhodné místo pro instalaci na sloupu. Doporučuje se, aby fotobuňky byly instalovány ve výšce přibližně 50 cm nad zemí a mohou být umístěny buď uvnitř brány, nebo vně brány na sloupku.
3. Jeden pár fotobuněk je součástí balení. Dvě fotobuňky by měly být instalovány na obou sloupech samostatně, bez konkrétních požadavků na to, na kterém sloupu by měl být TX nebo RX instalován.
4. Každá fotobuňka vyžaduje dva vodiče pro připojení k pohonu brány. Pokud jsou čtyři skryté vodiče, vyberte libovolné dva z nich.

## Instalace fotobuňky

1. Vyjměte fotobuňku (TX nebo RX) z krabice. Použijte šroubovák k uvolnění šroubu na spodní straně krytu. (Uchovejte šroub správně.)

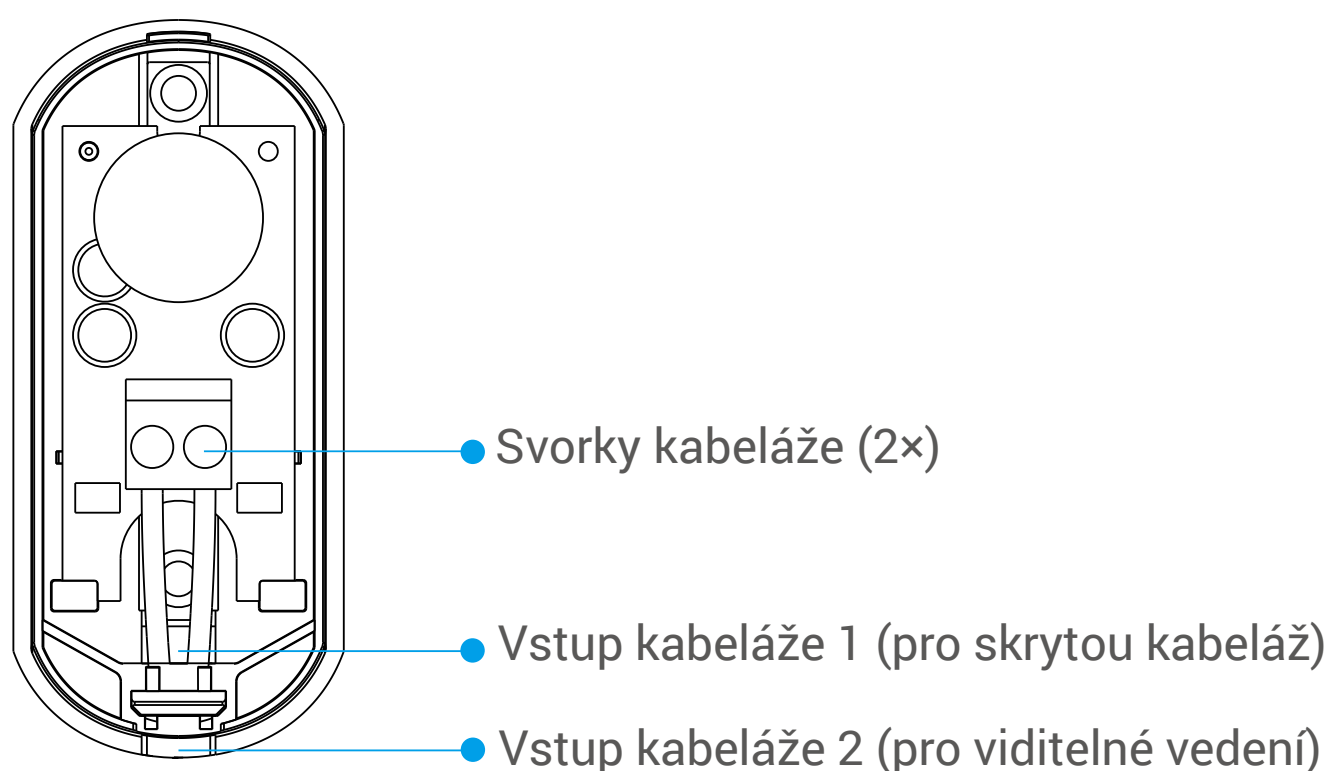


2. Uchopte spodní část krytu a otočte ji nahoru, abyste oddělili kryt od základní desky.
3. Použijte základovou desku a metr k výběru vhodného místa instalace na sloupu. Doporučuje se, aby umístění bylo ve výšce přibližně 50 cm nad zemí (jak je uvedeno níže).



**i** Fotobuňky lze instalovat buď uvnitř brány, nebo vně brány na sloupu.

4. Použijte fix k označení dvou kotevních bodů podle dvou otvorů pro šrouby na základové desce.
5. Sejměte základovou desku a pomocí vrtáku vyvrtejte dvě díry (hloubka vrtání: 25–30 mm) na dvou kotevních bodech.
6. Připojte vodiče.
  - a. Uvolněte dva šrouby na svorkách vedení.
  - b. Provedte dva vodiče skrz vstup pro vodiče 1 (pokud používáte skryté vedení) nebo vstup pro vodiče 2 (pokud používáte viditelné vedení) a vložte je samostatně do svorek.

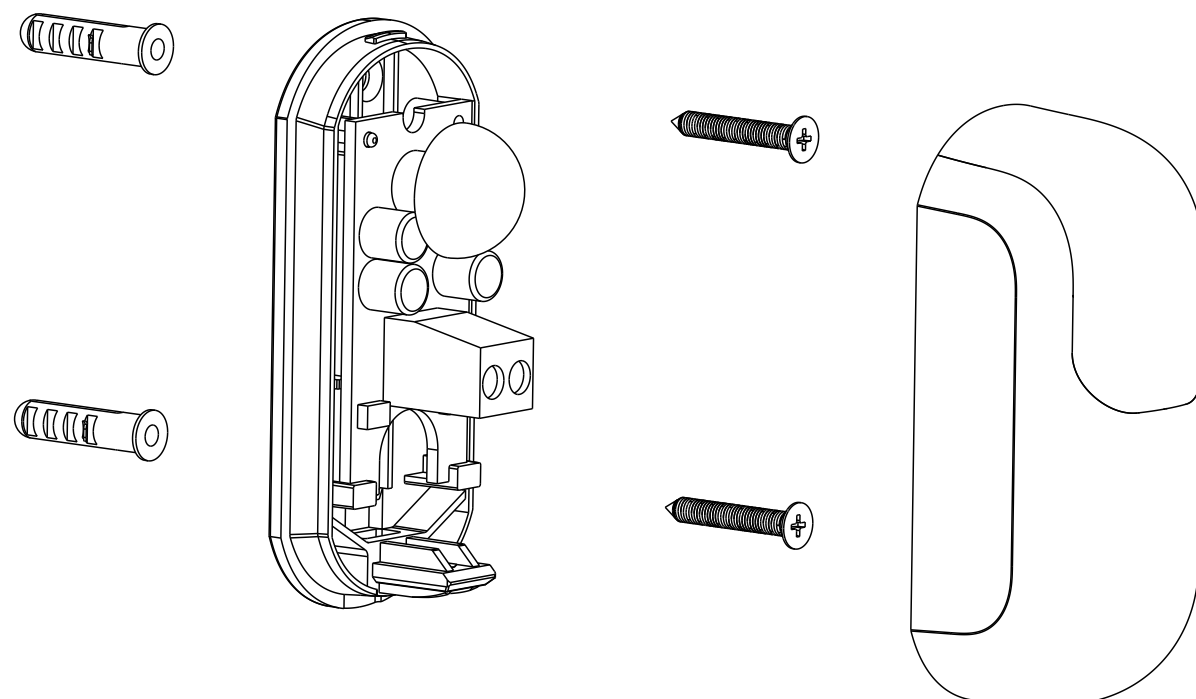


- c. Utáhněte zpět dva šrouby na svorkovnicích.

**i** • Dva svorky pro zapojení na základní desce jsou nezávislé na polaritě.  
• Ujistěte se, že šrouby jsou správně utaženy a dráty nespadnou.  
• Dávejte pozor, abyste nezkratovali dva vodiče.

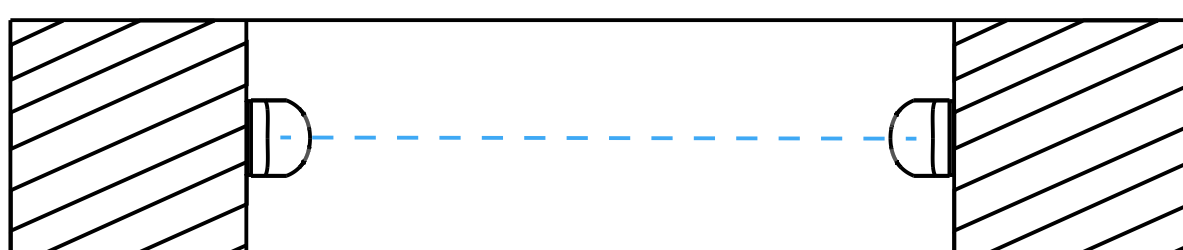
7. Vložte dva kotvy do otvorů na sloupu a zatlučte je pouze do otvorů.
8. Zarovnejte dva otvory pro šrouby na základní desce s dvěma otvory na

sloupku a upevněte dva šrouby do otvorů pro šrouby.



9. Nainstalujte kryt na základní desku (shora dolů) a utáhněte zpět šroub (uvolněný v kroku 1) na spodní části krytu.

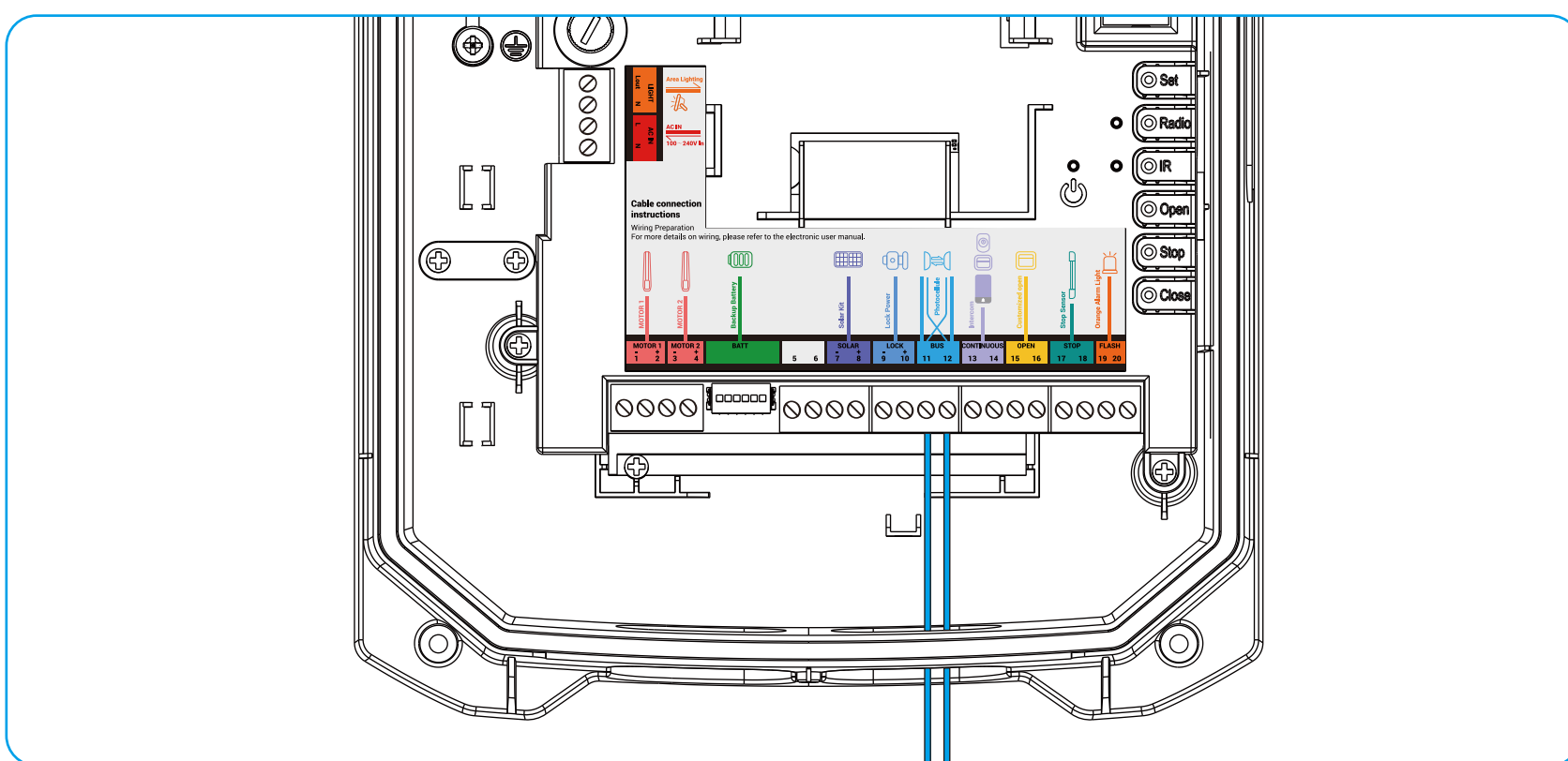
Po instalaci jedné fotobuňky opakujte výše uvedené kroky k instalaci druhé fotobuňky, přičemž se ujistěte, že obě fotobuňky jsou upevněny ve stejné výšce a jsou zarovnané, jak je uvedeno níže.



Pohled shora

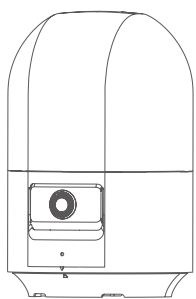
### Zapojení na otvírači brány

1. Uvolněte dva šrouby na svorkách 11 a 12 („BUS“) na řídicí jednotce.
2. Zasuňte dva vodiče jedné fotocelky do svorek 11 a 12.
  - **Nezasouvejte dva vodiče do stejného svorkového bodu.**
  - **Ujistěte se, že šrouby jsou správně utaženy a dráty nespadnou.**
  - **Dávejte pozor, abyste nezkratovali dva vodiče stejné fotobuňky.**
3. Vložte dva vodiče druhé fotobuňky do svorek 11 a 12.
4. Utáhněte šrouby zpět na dvou svorkách.
5. Použijte kabelovou pásku k upevnění vodičů v držáku kabelů.

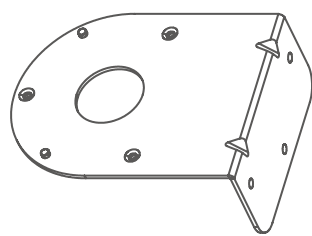


# Nainstalujte kameru s alarmovým světlem

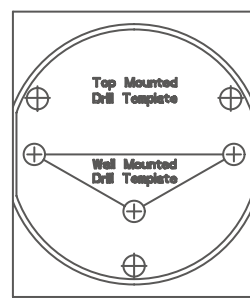
## 1. Požadované komponenty



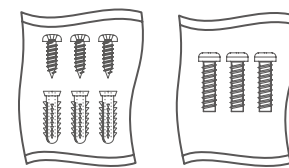
Alarmová světelná kamera (1x)



Nástěnný držák (1x)

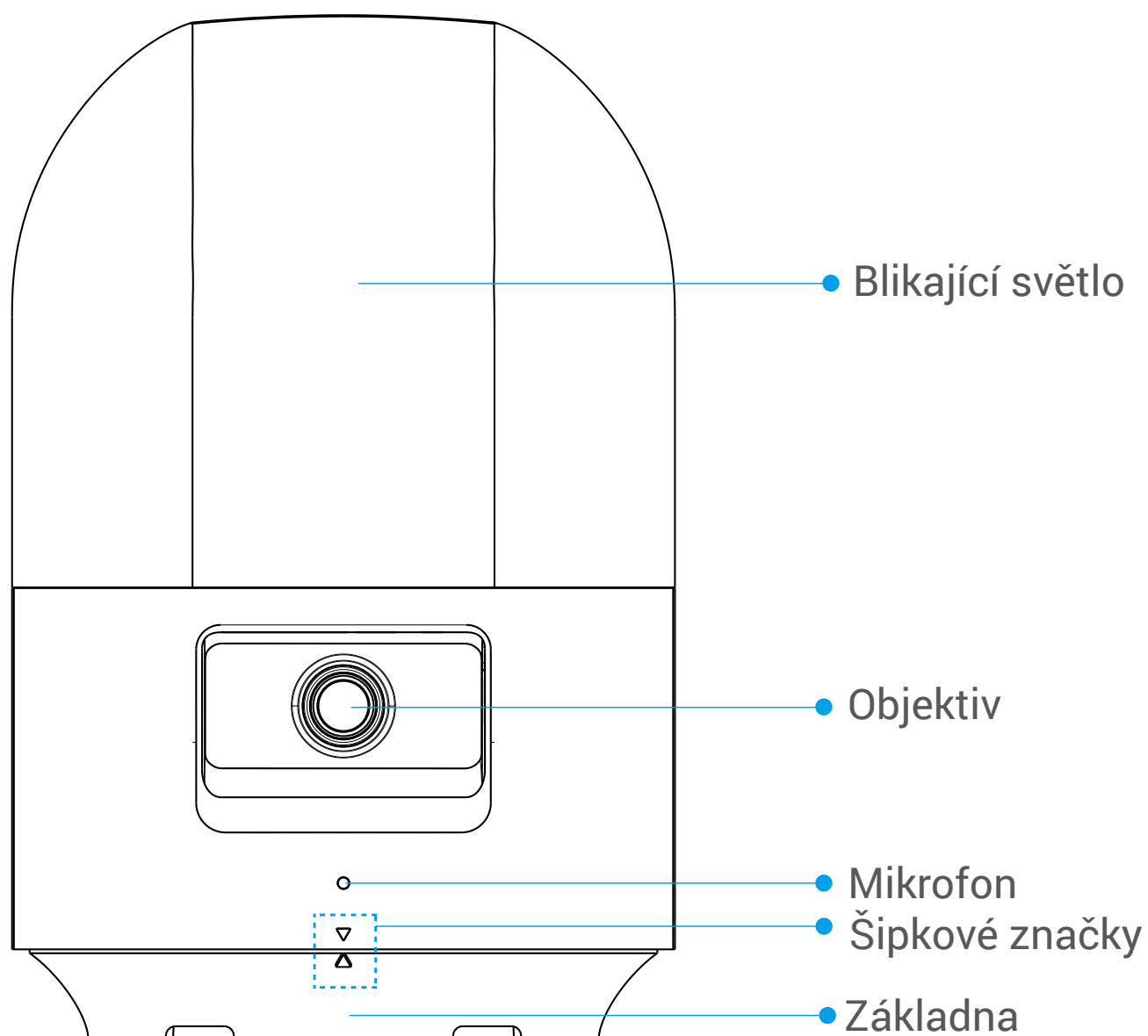


Vrtací šablona (x1)

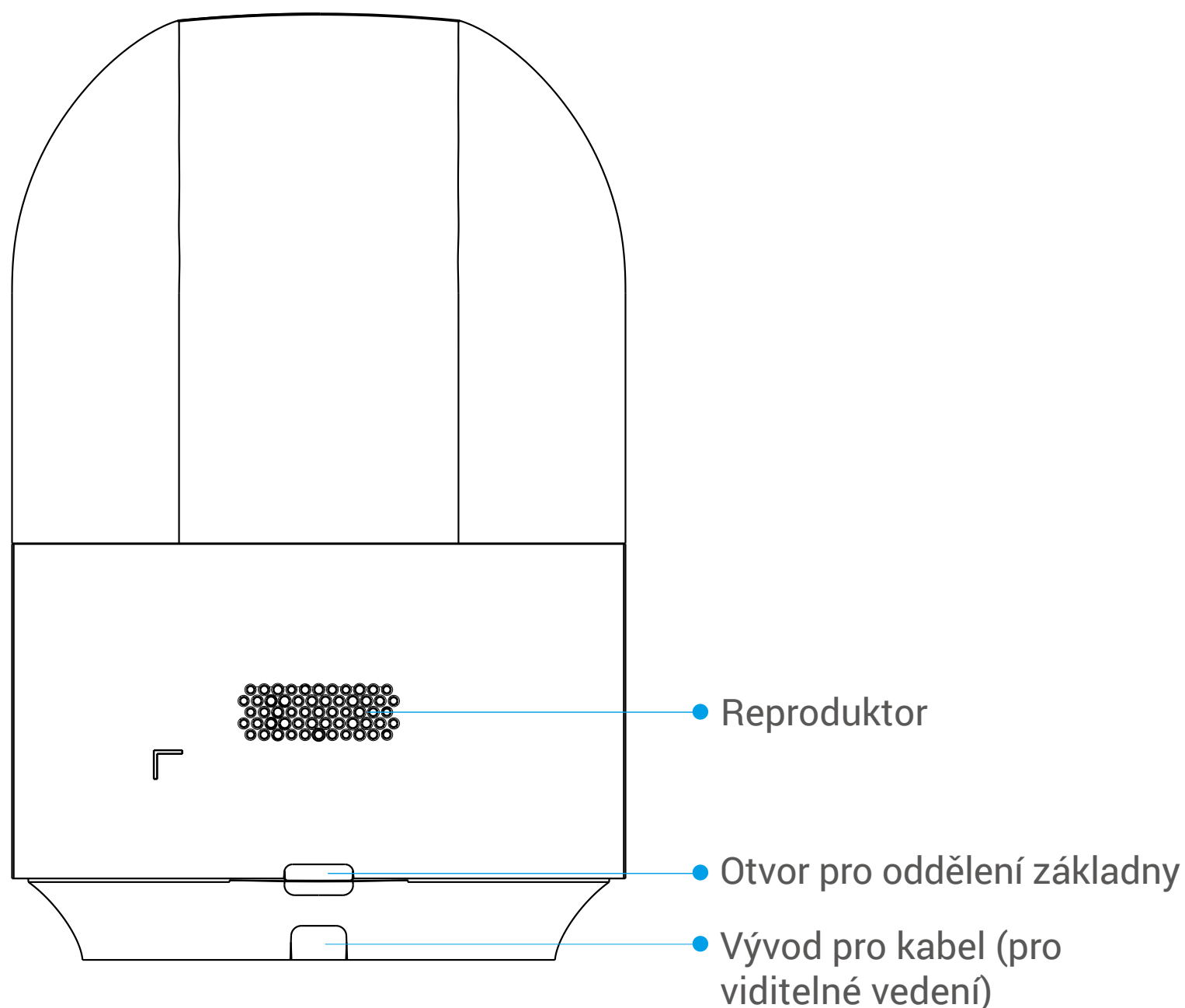


Sada šroubů (x2)

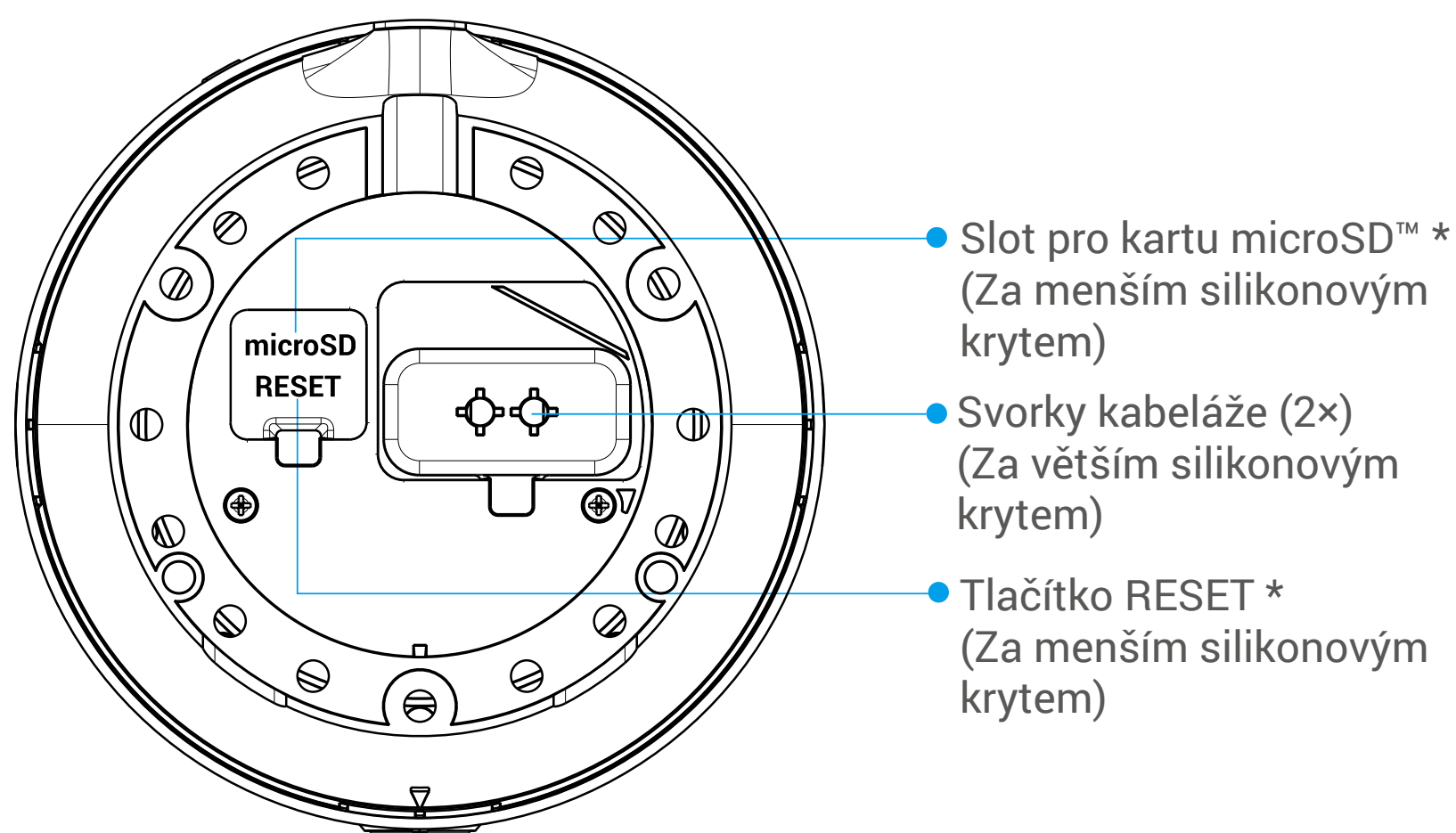
## 2. Základy kamery se světlem alarmu



Pohled zepředu



Pohled zezadu



Pohled zespodu

Název	Popis
Slot pro kartu microSD™	Vložte microSD™ kartu ((prodává se samostatně) do slotu pro kartu. Než začnete kartu používat, inicializujte ji v aplikaci EZVIZ. Doporučená kompatibilita: Třída 10, minimální prostor 16 GB, maximální prostor 512 GB.
Tlačítko RESET	Všechny parametry obnovíte na výchozí nastavení tak, že při zapnuté kameře stisknete toto tlačítko a podržíte jej asi 4 sekund stisknuté.

### 3. Postup montáže

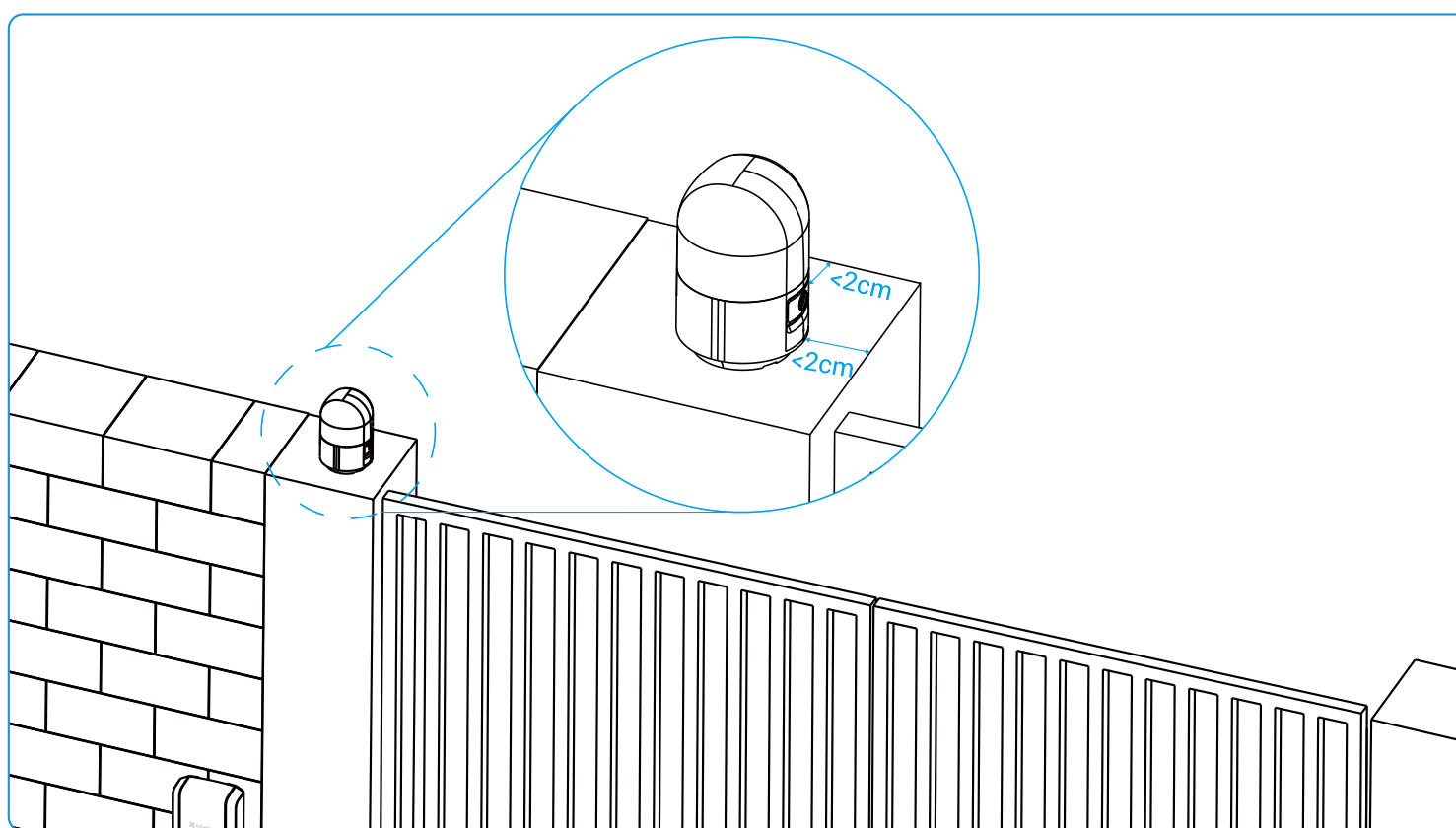
- i** • Doporučuje se nainstalovat kameru s výstražným světlem na stejnou stranu jako hlavní bránu.
- Aby byl zajištěn dobrý efekt živého náhledu, nainstalujte kameru s alarmovým světlem co nejbližší k bezdrátovému opakovači, bez zdí nebo kovových překážek mezi nimi.
- Doporučuje se instalovat kameru s výstražným světlem ve výšce 2 m. Instalace kamery příliš vysoko nebo příliš nízko může způsobit slepá místa a ovlivnit výkon monitorování.

#### Příprava

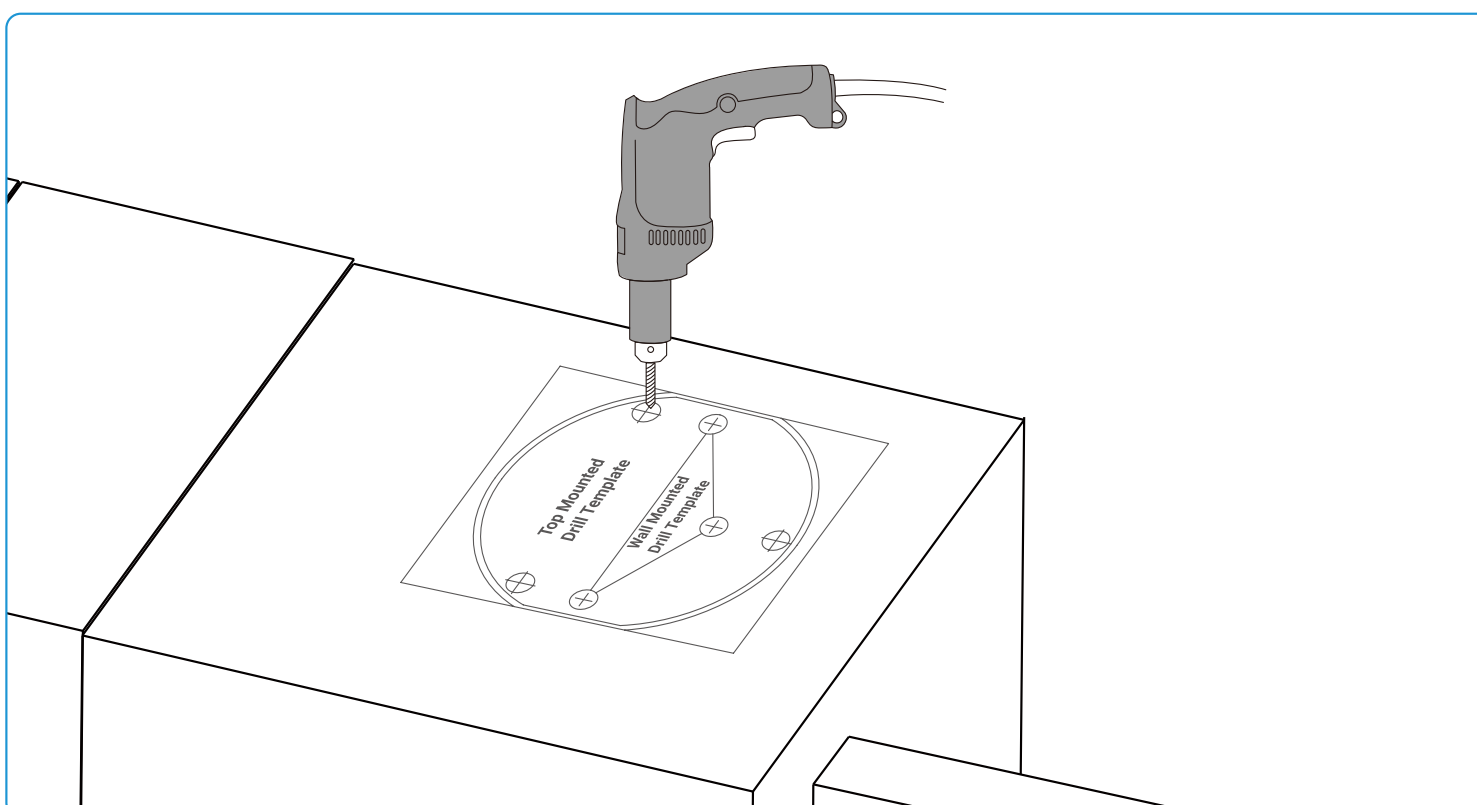
1. Pokud je na sloupu instalována jakákoli stávající kamerová světelná signalizace, nejprve ji odstraňte. Dráty lze ponechat k použití.
2. Alarmová světelná kamera vyžaduje dva vodiče pro připojení k otvírači brány. Pokud nejsou žádné dráty, nejprve vyvrtejte otvory a připravte dráty.
3. Podívejte se kolem sloupu a vyberte ideální místo pro instalaci alarmové světelné kamery (buď na stěnu, nebo na vrchol sloupu), aby kamera po instalaci měla dobrý monitorovací úhel.
4. Doporučuje se instalovat kameru s alarmovým světlem na vrchol sloupu (horní montáž), protože kamera může získat širší monitorovací perspektivu a také silnější bezdrátový výkon.
5. Perspektiva monitorování kamery s alarmovým světlem může být ovlivněna faktory, jako jsou výška vrcholu sloupu a úhel sklonu horního povrchu.
6. Vyberte mezi horním upevněním a montáží na stěnu podle struktury vaší brány a sloupků.

#### Horní montáž

1. Vyberte vhodné místo instalace na vrcholu sloupku a přilepte šablonu pro vrtání (ujistěte se, že je instalační oblast čistá a rovná).
- i** • Ujistěte se, že vzdálenost mezi objektivem kamery alarmového světla a okraji sloupku je menší než 2 cm; jinak může dojít k vzniku slepého bodu v monitorovacím zobrazení.
  - Doporučuje se, aby sloup nebyl vyšší než 2,5 m.

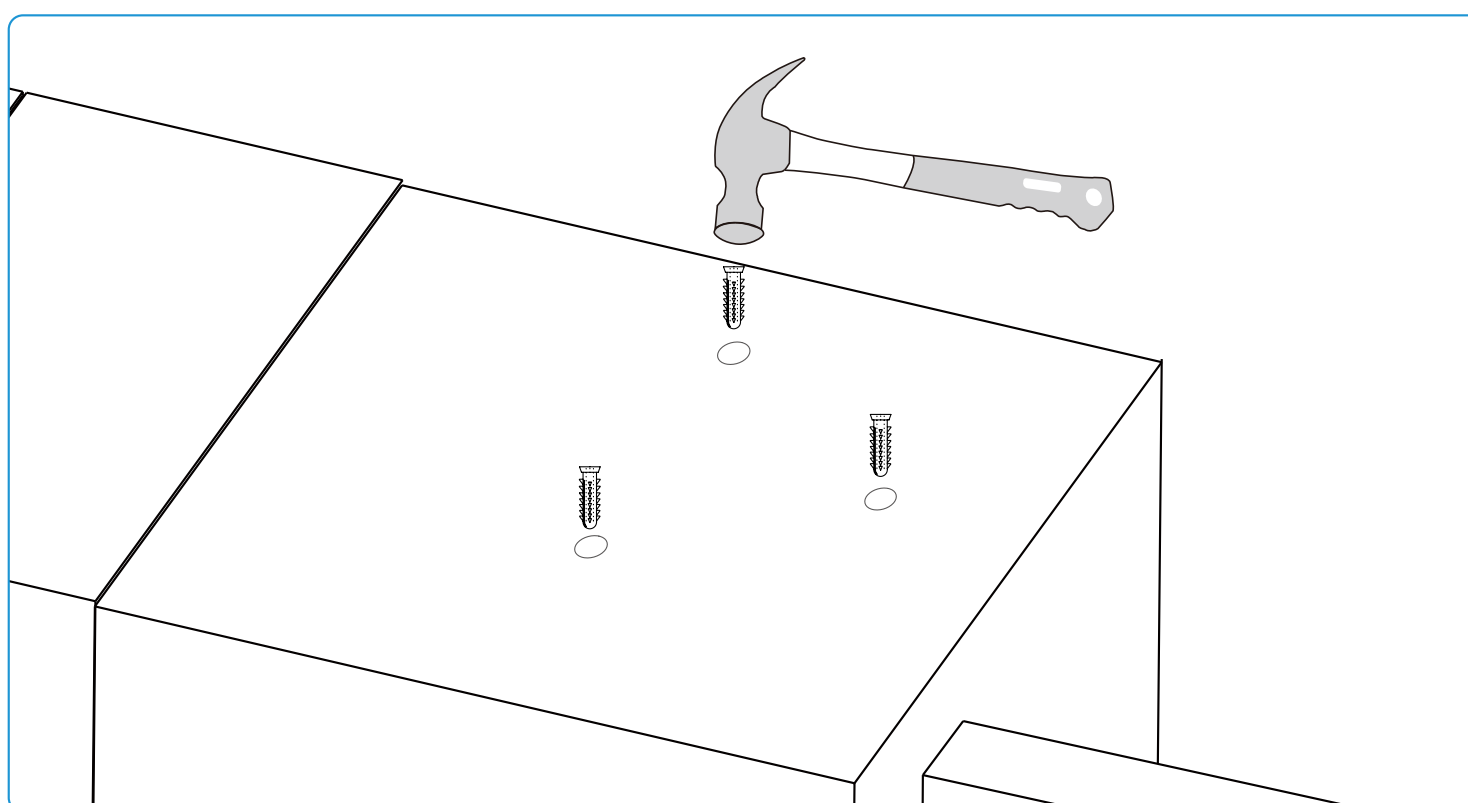


2. Použijte vrták (průměr 5,5 mm) k vyvrtání otvorů podle tří bodů podél kruhu na šabloně pro vrtání (hloubka vrtání: přibližně 25 mm).

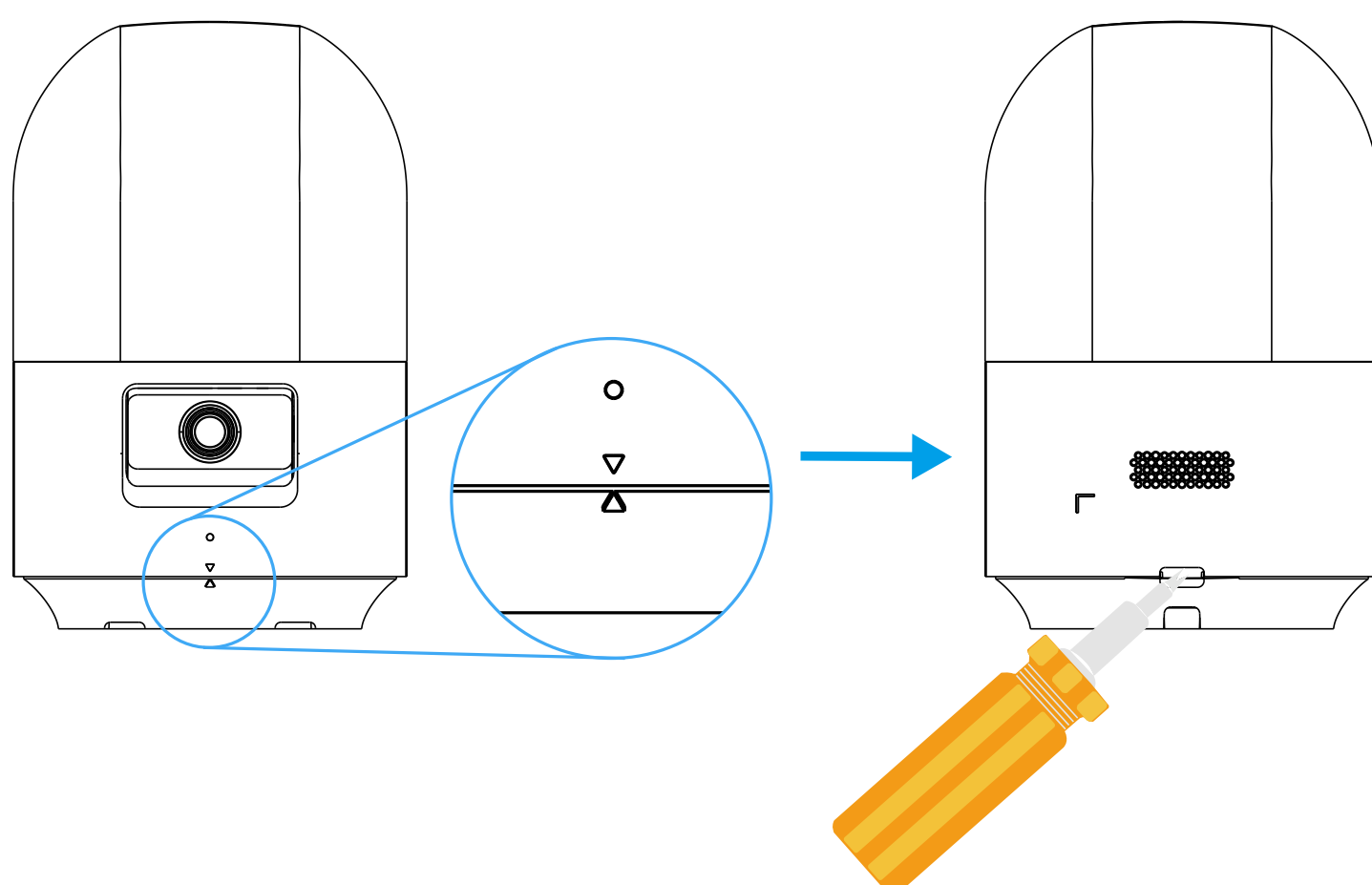


- i** Ujistěte se, že tupý úhel vnitřního trojúhelníku na šabloně vrtání směřuje stejným směrem jako objektiv kamery alarmového světla (jak je naznačeno šipkou na obrázku).

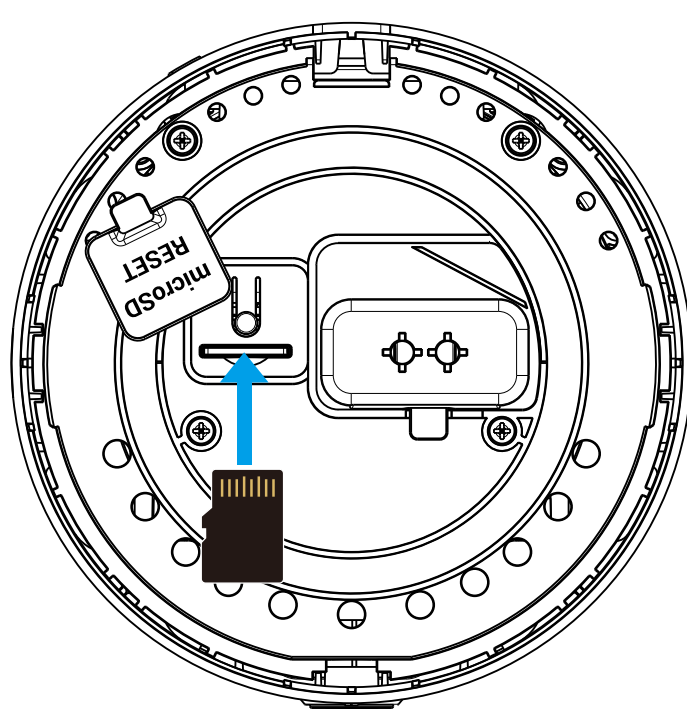
3. Odstraňte šablonu vrtání, vložte hmoždinky do otvorů a zatlučte je pouze do otvorů.



4. Zarovnejte šipku na těle kamery se šipkou na základně kamery a pomocí šroubováku oddělte základnu od kamery s alarmovým světlem (z otvoru pro oddělení základny).



5. Otevřete menší silikonový kryt na spodní části těla kamery, vložte do slotu kartu microSD™ (prodává se samostatně) a poté kryt vraťte zpět.



- i** Kartu microSD™ byste měli po vložení a před jejím použitím inicializovat v aplikaci EZVIZ:
- V aplikaci EZVIZ klepněte na Stav úložiště na stránce Nastavení zařízení a zkontrolujte stav SD karty.
  - Pokud se stav paměťové karty zobrazí jako Neinicializovaný, klepnutím kartu inicializujte. Stav se poté změní na Normální a videa lze uložit.

6. Odizolujte kryt dvou skrytých vodičů na délku 6–10 mm a protáhněte vodiče základnou kamery.

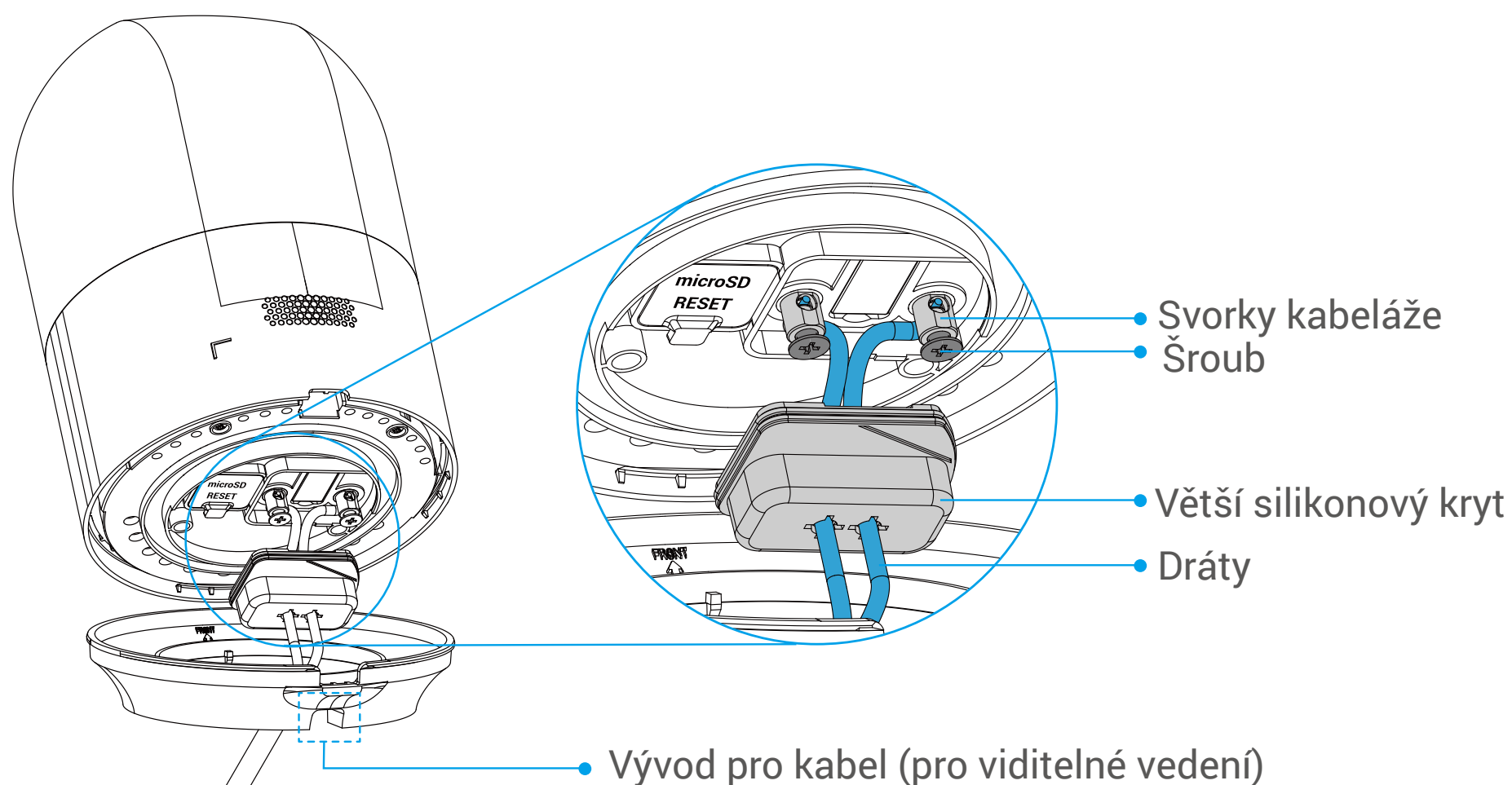
7. Zarovnejte tři otvory pro šrouby na základně s vyvrtanými otvory na vrcholu sloupku (ujistěte se, že šipka na základně směřuje ke bráně). Použijte tři šrouby k upevnění základny.

8. Připojte vodiče ke kameře.

- Sejměte větší silikonový kryt na spodní části těla kamery.
- Použijte šroubovák k uvolnění dvou šroubů na dvou svorkách.
- Provedte skryté vodiče otvory na větším silikonovém krytu a připojte je ke dvěma svorkám.

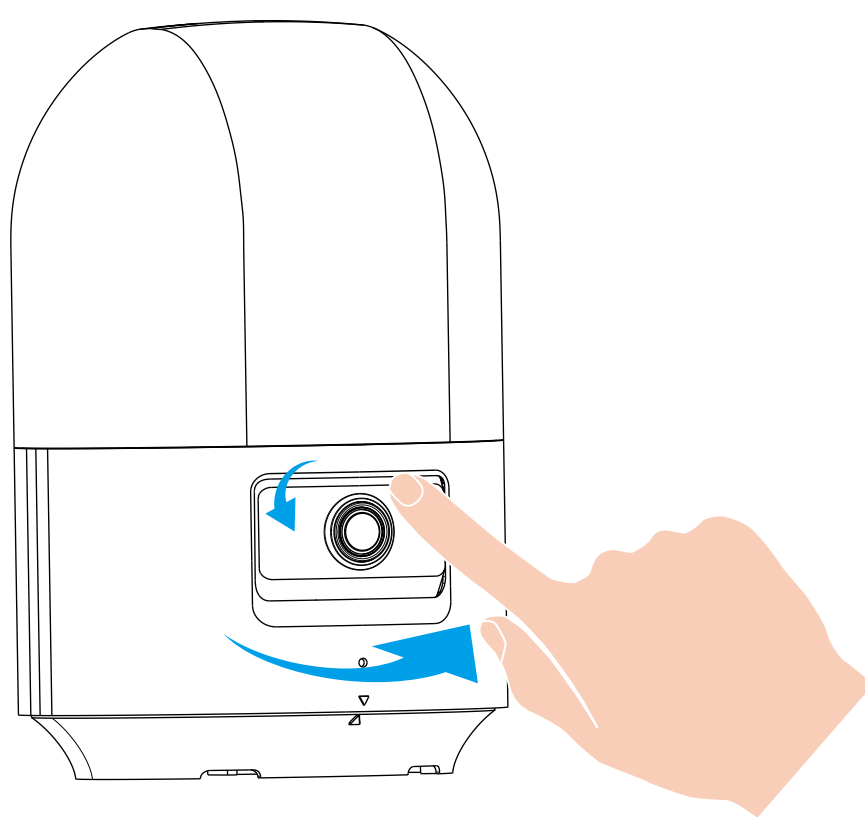
- i** Dávejte pozor, abyste nezpůsobili zkrat vodičů.

- Použijte šroubovák k utažení šroubů zpět na svorkovnici.
- Vraťte silikonový kryt zpět a pevně jej utáhněte.



**i** Pokud používáte viditelné vedení, ved'te vodiče po připojení skrz vývod pro kabely.

9. Zarovnejte šipku na těle kamery se šipkou na základně kamery a stiskněte tělo kamery dolů, aby zaklaplo na místo. Upravte polohu těla kamery (vodorovně) a objektivu (svisle), aby byl zajištěn široký monitorovací úhel.

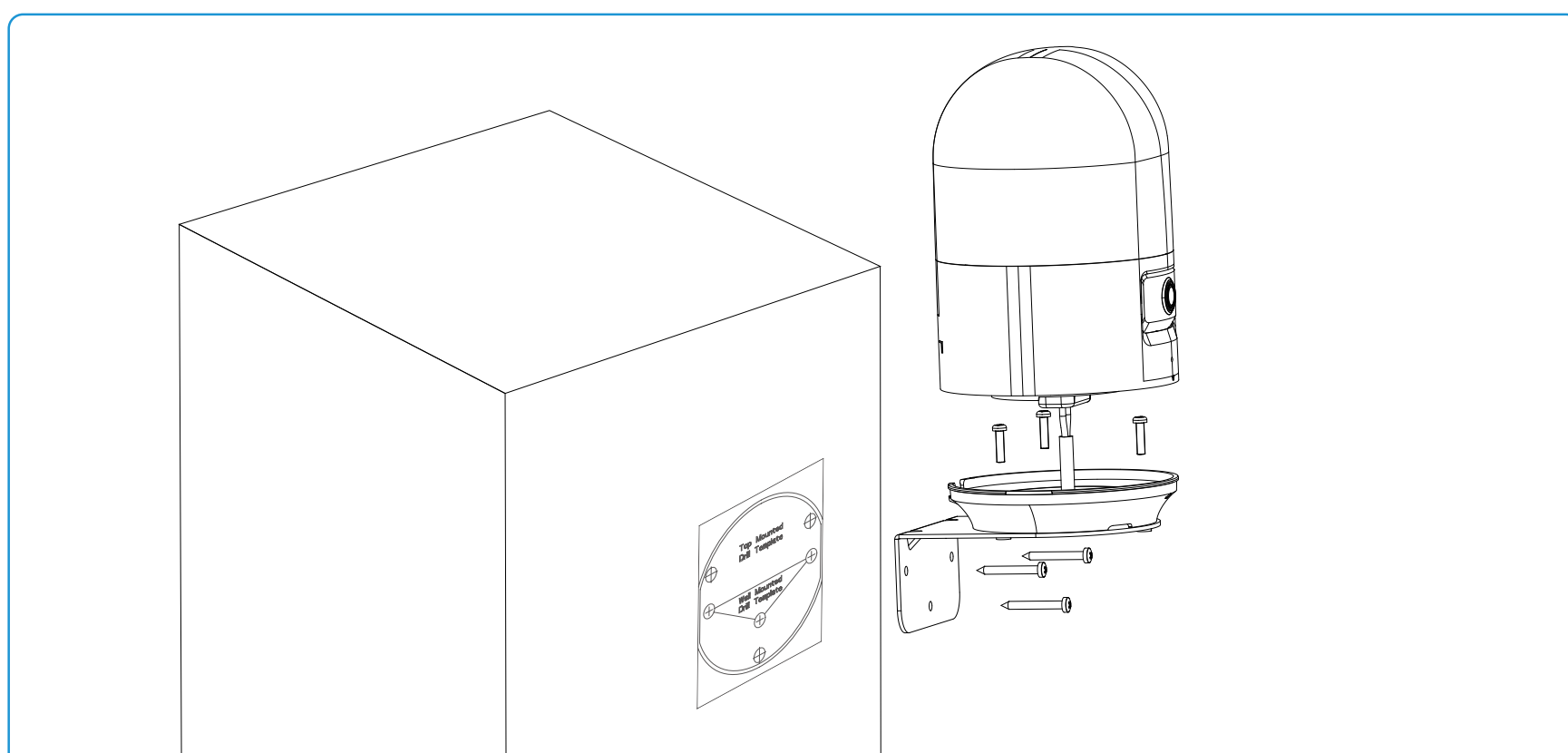


### Montáž na zeď

Pokud vaše brána a sloupy nejsou vhodné pro montáž shora, můžete použít montáž na stěnu.

**i** • Pro montáž na stěnu se doporučuje, aby byla kamerová alarmová světla instalována ve výšce 1,5 až 2,5 metru.  
• Podrobnosti o montáži na stěnu jsou podobné jako u montáže na vrch a proto zde nejsou opakovány.

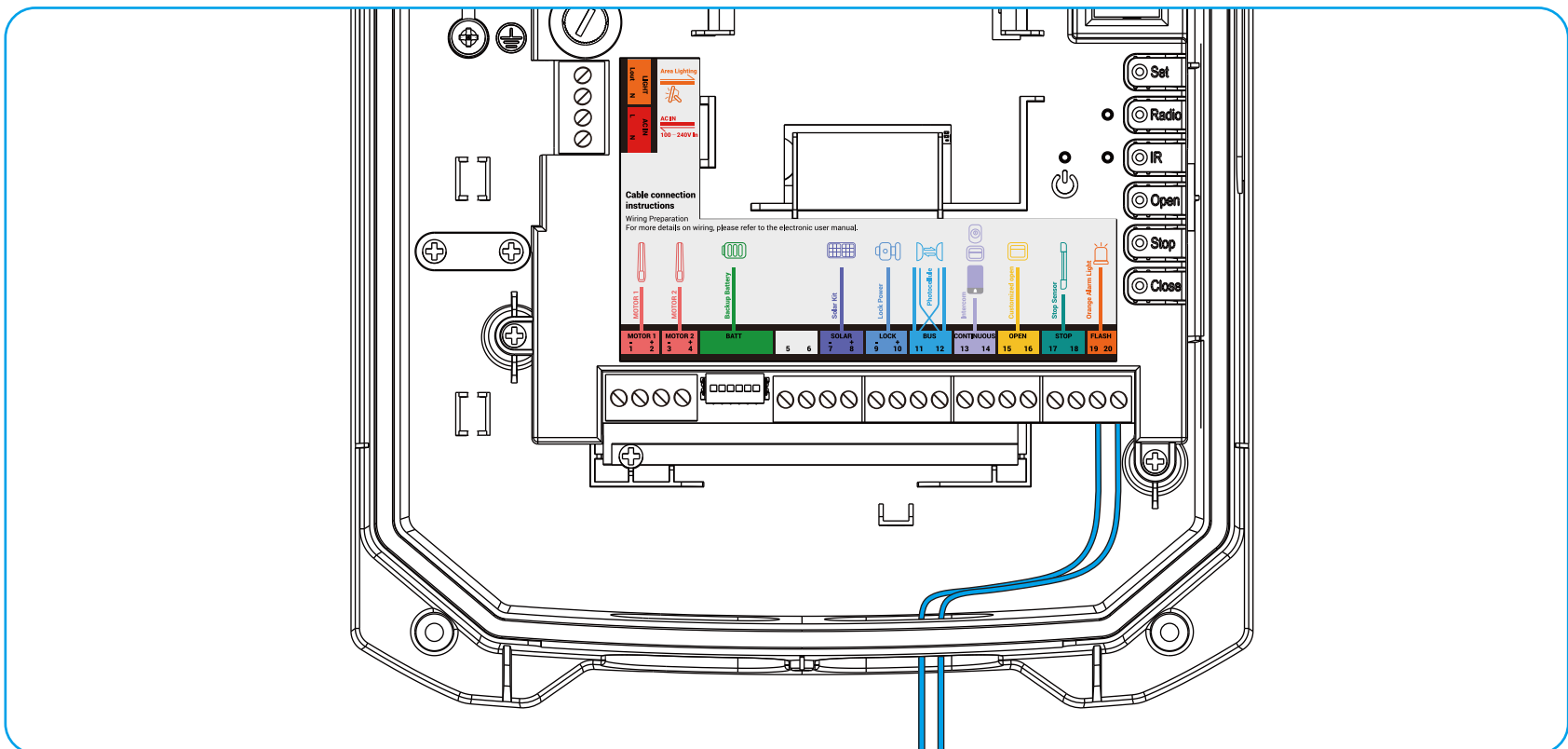
1. Oddělte základnu kamery od těla kamery a připevněte základnu na nástěnný držák (součást balení).
2. Vyberte vhodné místo pro instalaci na stěně sloupu a nainstalujte nástěnný držák.
3. Připojte vodiče a upevněte tělo kamery na nástěnný držák.



4. Upravte polohu těla kamery a objektivu.

## Zapojení na otvírači brány

1. Uvolněte dva šrouby na svorkách 19 a 20 („FLASH“) na řídicí jednotce.
2. Vložte dva vodiče alarmového světla kamery do svorek 19 a 20 zvlášť.
3. Utáhněte šrouby zpět na dvou svorkách.
  - Ujistěte se, že šrouby jsou správně utaženy a dráty nespádnou.
  - Dávejte pozor, abyste nezpůsobili zkrat vodičů.
4. Použijte kabelovou pásku k upevnění vodičů v držáku kabelů.



# Nainstalujte další komponenty (volitelné)

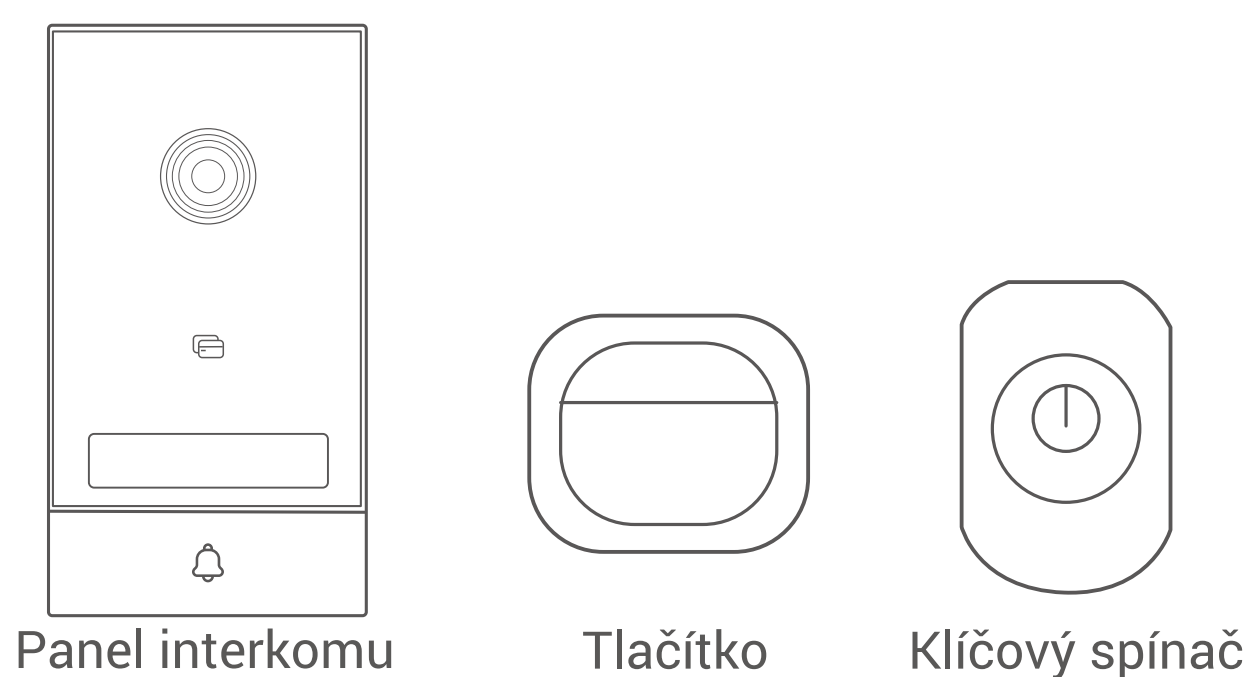
Tento otvírač brány lze také připojit k následujícím externím zařízením, aby bylo dosaženo odpovídajících účelů.

Externí zařízení	Účel
Interkomový panel/ tlačítko/spínač klíče	Ovládejte pohyb brány v sekvenci „Otevřít-Zastavit-Zavřít“.
Přizpůsobený otevřený ovladač	Otevřete bránu pomocí externích řídicích signálů. V aplikaci EZVIZ můžete přizpůsobit režim otevírání (včetně úplného otevření a otevření pouze jednoho křídla).
Stop senzor/tlačítko nouzového zastavení	Okamžitě zastavte bránu, kdykoli narazí na překážku nebo v nouzových situacích.
Elektrický otvírač	Používá se k napájení elektrického zámku deskou 12V DC (bez poskytování řídicích signálů).
Osvětlení oblasti	Napájejte reflektor.

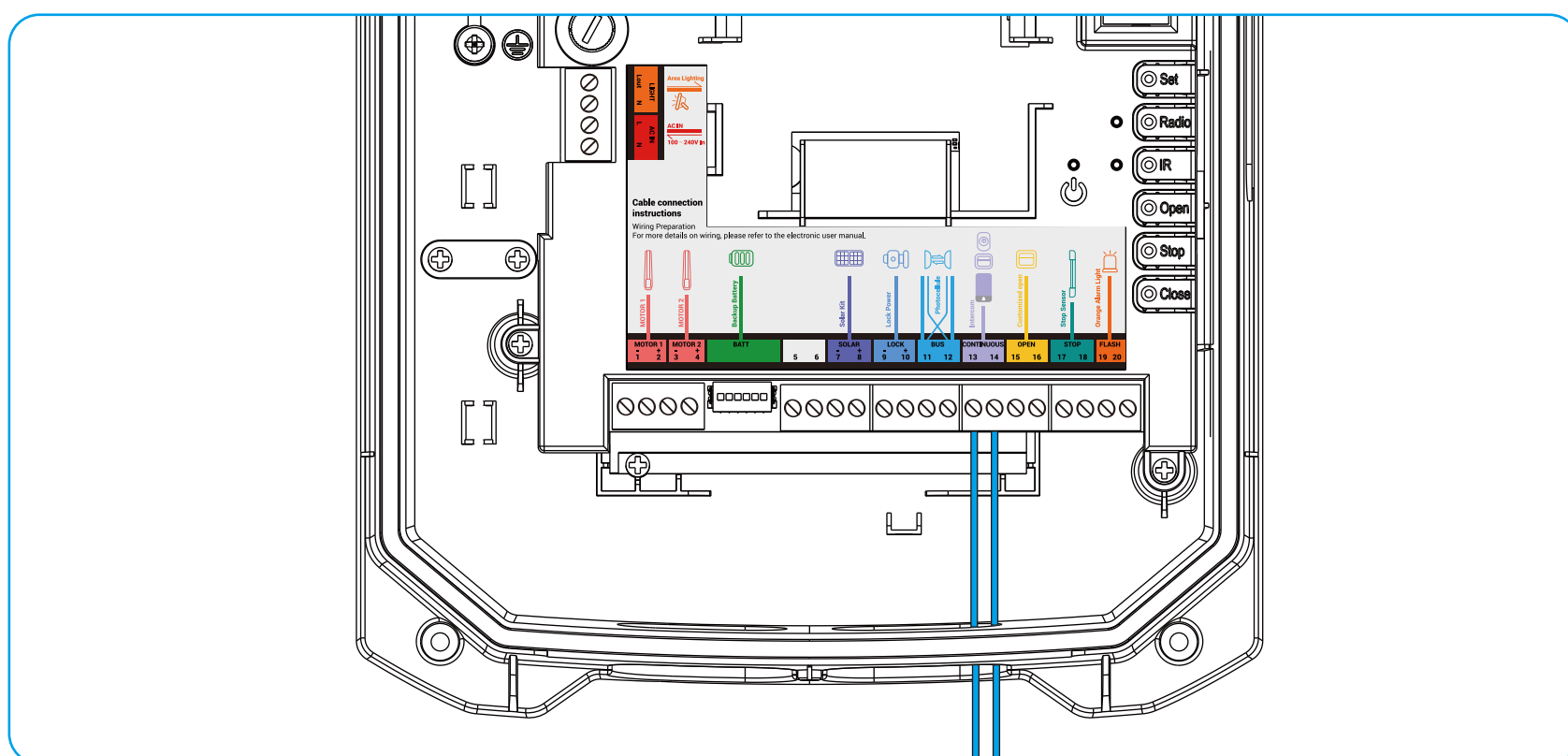
## 1. Připojte se k interkomovému panelu, tlačítku nebo klíčovému spínači

Pokud máte jakýkoli interkomový panel, tlačítko nebo klíčový spínač, můžete je připojit k tomuto otvírači brány, abyste mohli ovládat pohyb brány pomocí těchto zařízení.

Po úspěšném připojení ovladač brány při každém přijetí řídicího signálu z připojeného interkomového panelu, tlačítka nebo klíčového spínače ovládá bránu v sekvenci „Otevřít-Zastavit-Zavřít“.



Připojte vodiče svého zařízení ke svorkám 13 a 14 („NEPŘERUŠENÝ“) na řídicí jednotce.

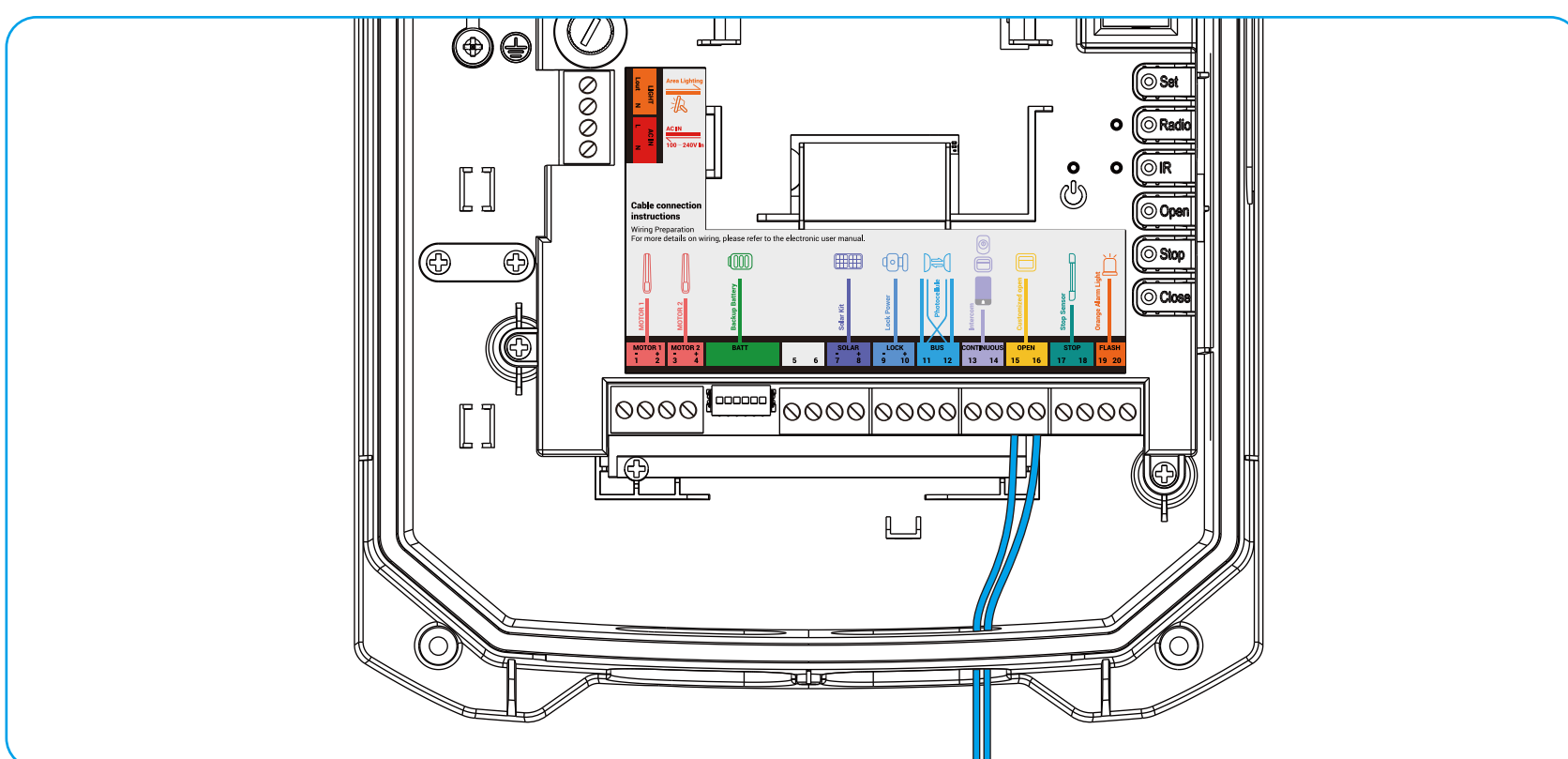


- Svorky „CONTINUOUS“ jsou necitlivé na polaritu.
- K terminálům "CONTINUOUS" lze současně připojit více zařízení.

## 2. Připojte se k přizpůsobenému otevřenému ovladači

V určitých situacích můžete potřebovat více přizpůsobené otevírání brány, například úplné otevření nebo otevření pouze jednoho křídla. V těchto případech můžete k tomuto ovladači brány připojit přizpůsobený otevřený ovladač a v aplikaci EZVIZ zvolit přizpůsobený režim otevírání podle vašich potřeb, aby se realizovalo přizpůsobené otevírání brány.

1. Připojte vodiče vašeho přizpůsobeného otevřeného ovladače ke svorkám 15 a 16 („OPEN“) na řídicí jednotce.



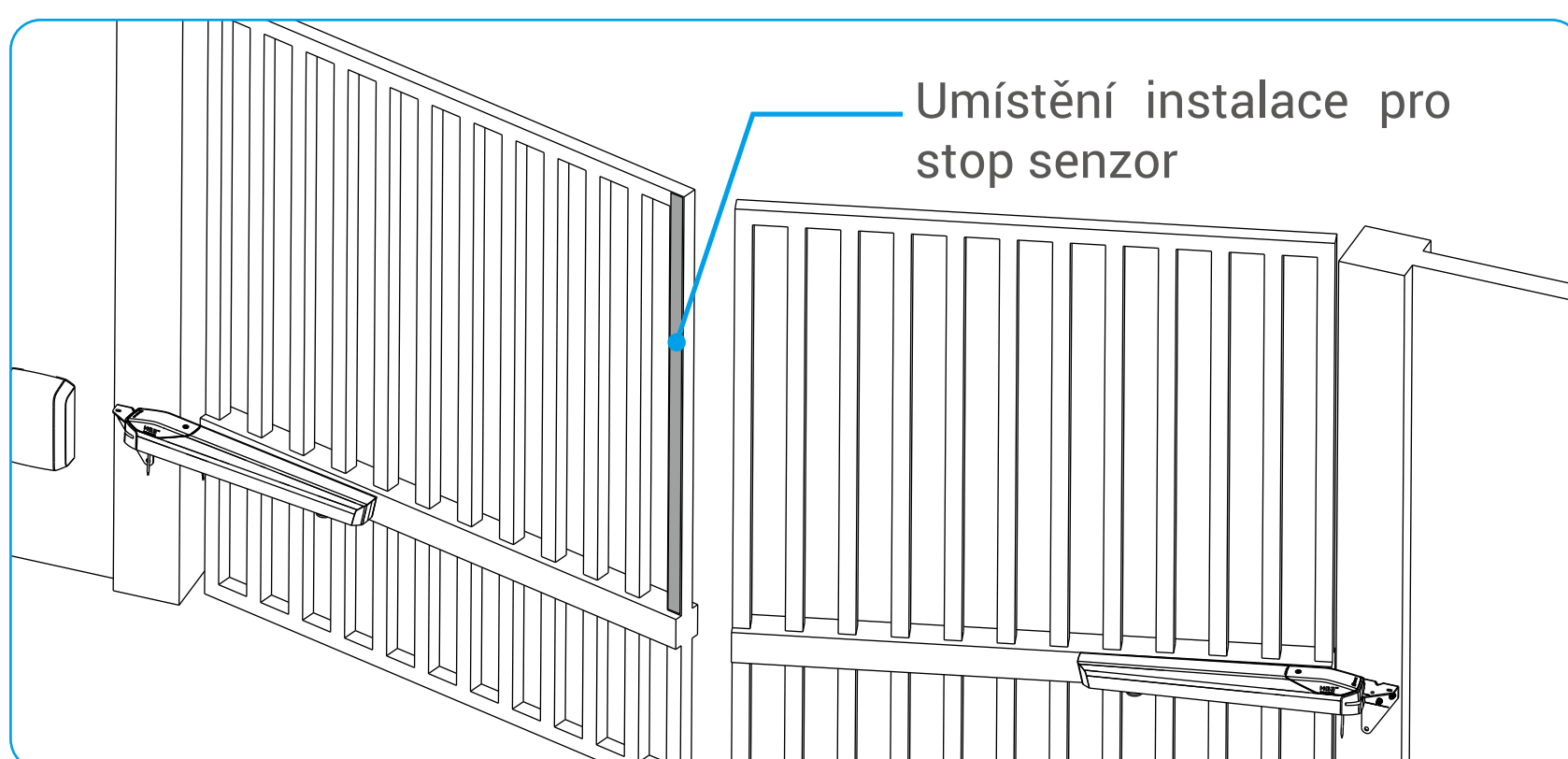
2. V aplikaci EZVIZ přejděte na stránku nastavení ovládače brány, vyberte „Nastavení otevírání/zavírání brány“ > „Nastavení vlastního tlačítka“.
3. Podle potřeby vyberte vlastní režim otevírání.

- Terminály „OPEN“ jsou necitlivé na polaritu.
- K terminálům „OPEN“ lze současně připojit více zařízení.
- Po úspěšném připojení se pokaždé, když ovládač brány obdrží řídicí signál od připojeného přizpůsobeného ovládacího zařízení, brána okamžitě otevře.

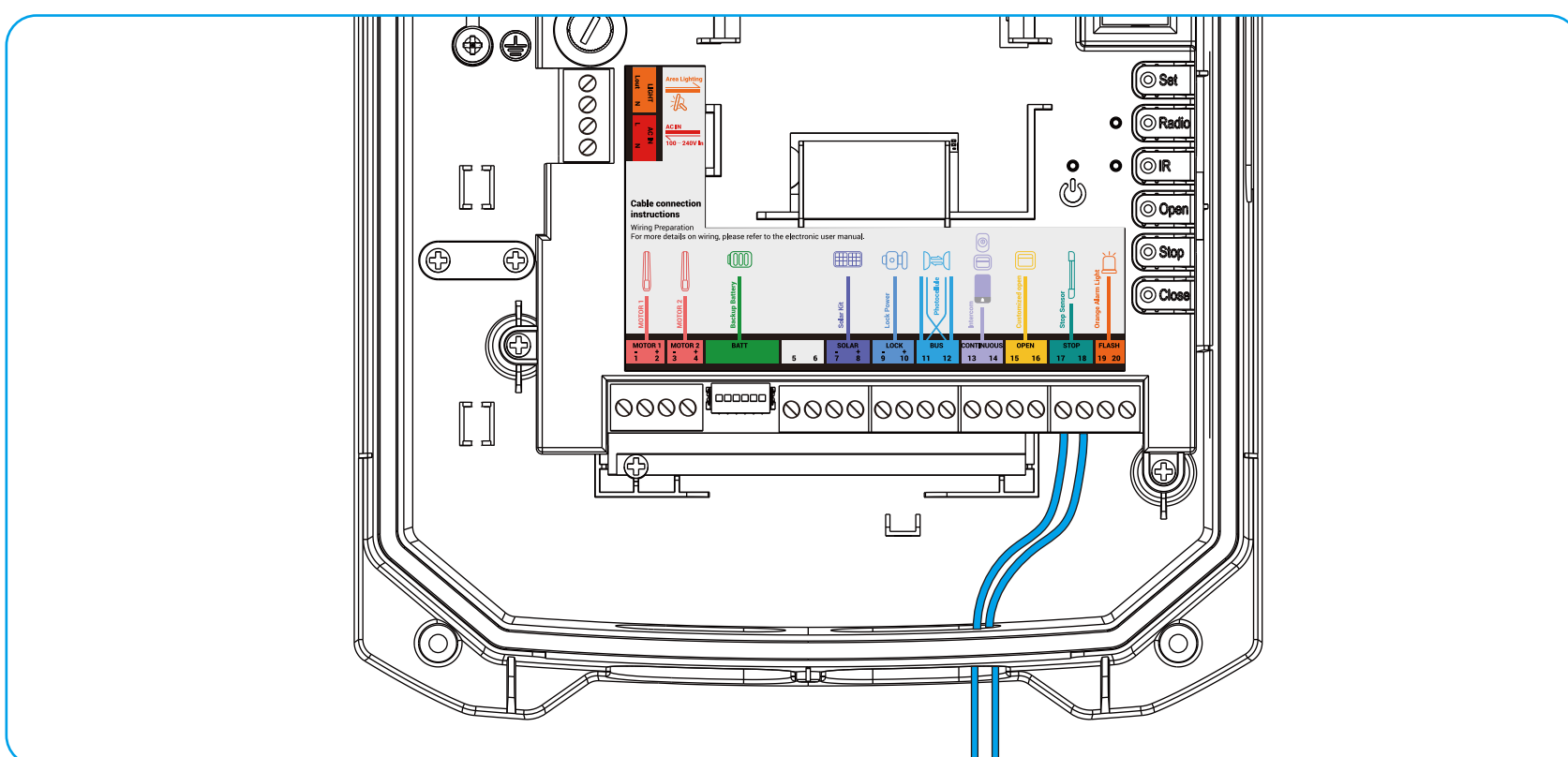
## 3. Připojte k senzoru zastavení nebo nouzovému tlačítku zastavení

Z důvodu bezpečnostních opatření se doporučuje použít stop senzor nebo nouzové tlačítko pro zastavení, aby se zabránilo pohybu brány způsobujícímu zranění osob.

- Pokud váš omezovač síly na rámu brány nemá vestavěný stop senzor, doporučuje se nainstalovat stop senzor na omezovač síly (jak je znázorněno na obrázku níže) a připojit vodiče stop senzoru ke svorkám 17 a 18 („STOP“) na řídicí jednotce.



- Pokud má váš omezovač síly na rámu brány již vestavěný stop senzor, stačí připojit vodiče stop senzoru ke svorkám 17 a 18 („STOP“) na řídicí jednotce.



Bezstop senzoruje ochranu protikolizi pohonu brány zajištěna pouze mechanismem odporového odrazu samotného pohonu brány.

Při připojení k senzoru zastavení sensor zastavení při každém zjištění odporu vyšle signál k otvírači brány, aby otvírač brány okamžitě zastavil bránu, čímž se realizuje citlivější a rychlejší ochrana proti kolizi pro lepší prevenci způsobení zranění osob.

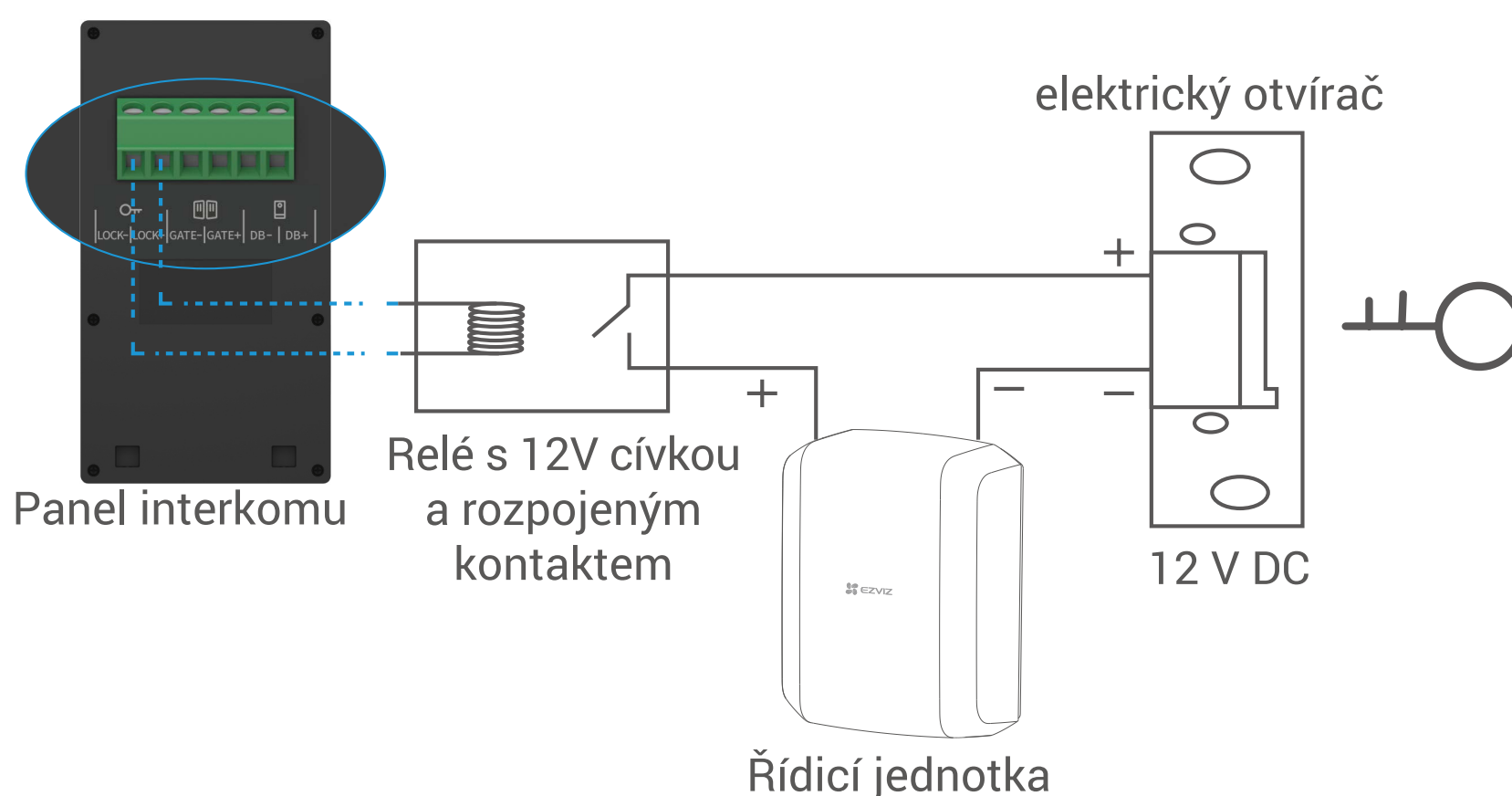
- K "STOP" terminálům můžete také připojit tlačítko nouzového zastavení, aby bylo možné v případě nouze, která by mohla zahrnovat nebezpečí, stisknout tlačítko nouzového zastavení a okamžitě zastavit bránu.

- Svorky „STOP“ jsou nezávislé na polaritě.
- K terminálům „STOP“ lze současně připojit více zařízení.
- Po úspěšném připojení se pokaždé, když otvírač brány obdrží signál od připojeného senzoru zastavení nebo tlačítka nouzového zastavení, otvírač brány okamžitě zastaví bránu.

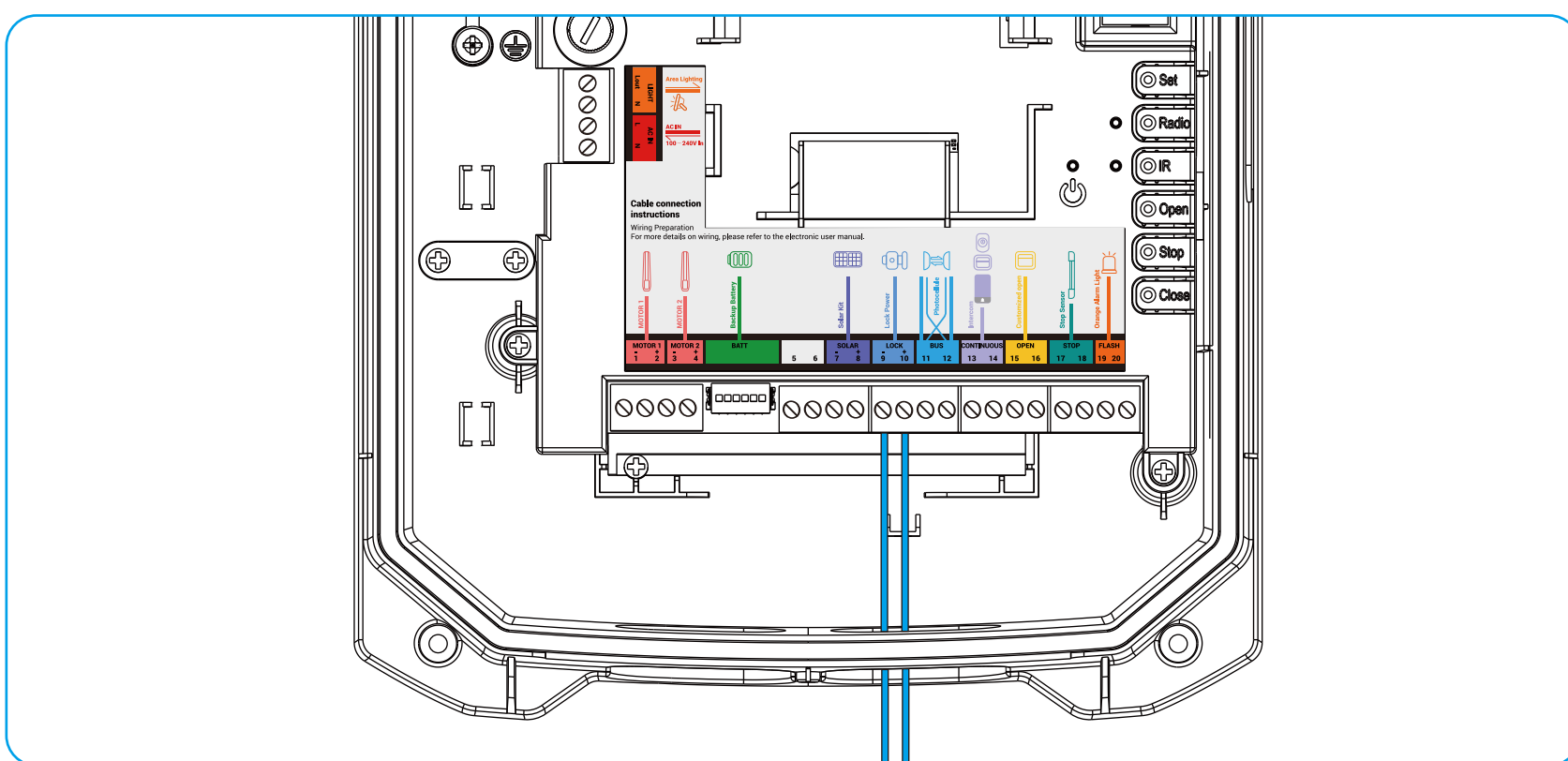
#### 4. Připojte k elektrickému zámku

Pokud máte elektrický zámek připojený k interkomovému panelu, spotřeba energie elektrického zámku může být vysoká a interkomový panel nemusí být schopen poskytnout zámku dostatek energie. V takovém případě můžete elektrický otvírač připojit k otvírači brány tak, aby otvírač brány mohl sloužit jako napájecí zdroj pro napájení elektrického otvírače 12 V stejnosm. (viz obrázek níže).

Všimněte si, že otvírač brány slouží pouze jako zdroj napájení a neposílá řídicí signály elektrickému zámku.



Připojte vodiče elektrického zámku k svorkám 9 a 10 („LOCK“) na otvírači brány. Ujistěte se, že připojíte kladný vodič ke svorce 10 a záporný vodič ke svorce 9.



## 5. Připojit k osvětlení oblasti

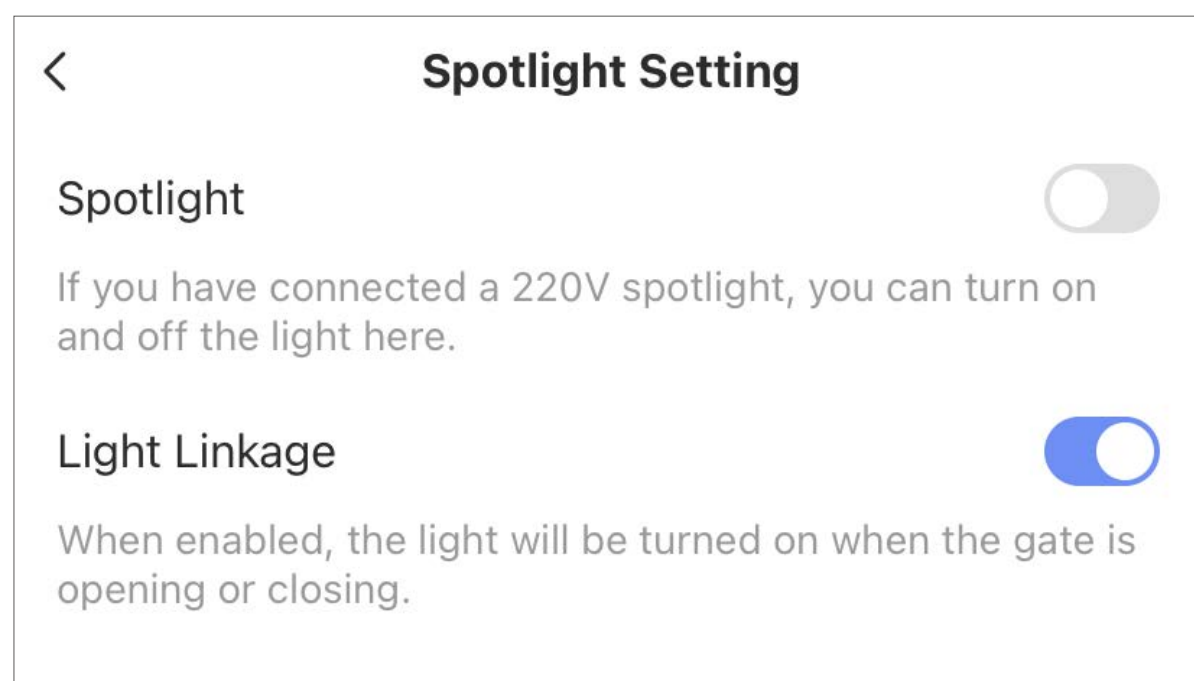
Otvírač brány může také sloužit jako napájecí zdroj pro poskytování napětí 100–240 V AC pro váš reflektor.

Připojte fázový vodič vašeho reflektoru k rozhraní „Lout“ a nulový vodič k rozhraní „N“ na otvírači brány.



**i** Doporučuje se, aby výkon připojeného reflektoru nepřekročil 100 wattů.

Po připojení osvětlení oblasti můžete vybrat, jak zapnout nebo vypnout reflektor. Přejděte na stránku nastavení otvírače brány (viz ["2.2 Nastavení otvírače brány"](#)) a klepněte na možnost Nastavení bodového světla:

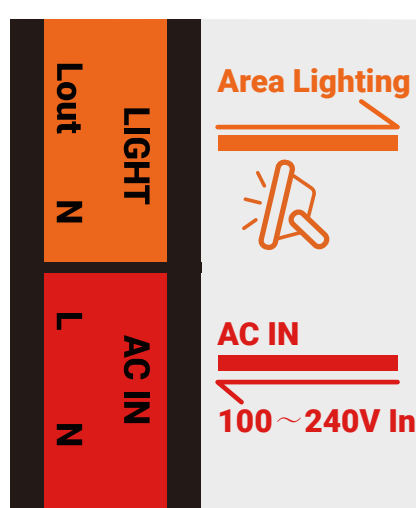
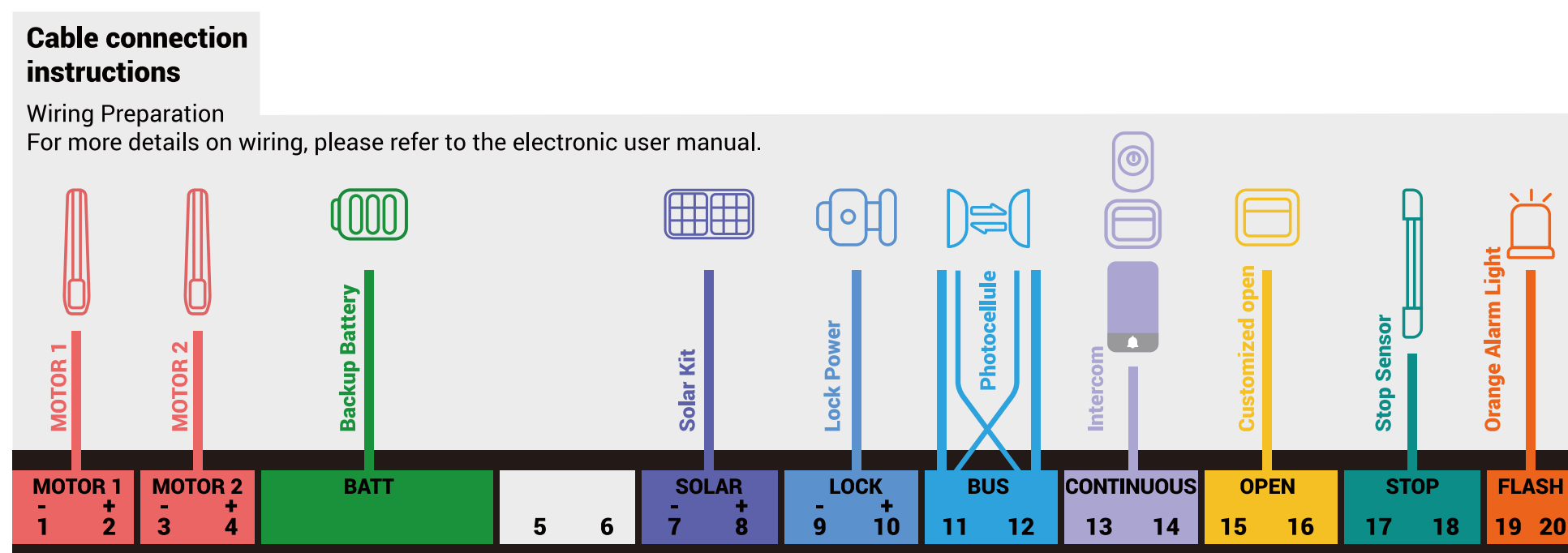


- **Bodové osvětlení:** Zde můžete svítidlo ručně zapnout nebo vypnout.
- Světelné propojení (viditelné pouze při vypnutém přepínači "Reflektor"): Když je reflektor vypnutý, můžete také zapnout „Světelnou vazbu“, aby se světlo automaticky zapnulo při otevírání nebo zavírání brány. Světlo se automaticky vypne 30 sekund po zastavení brány

# Přípravná konfigurace

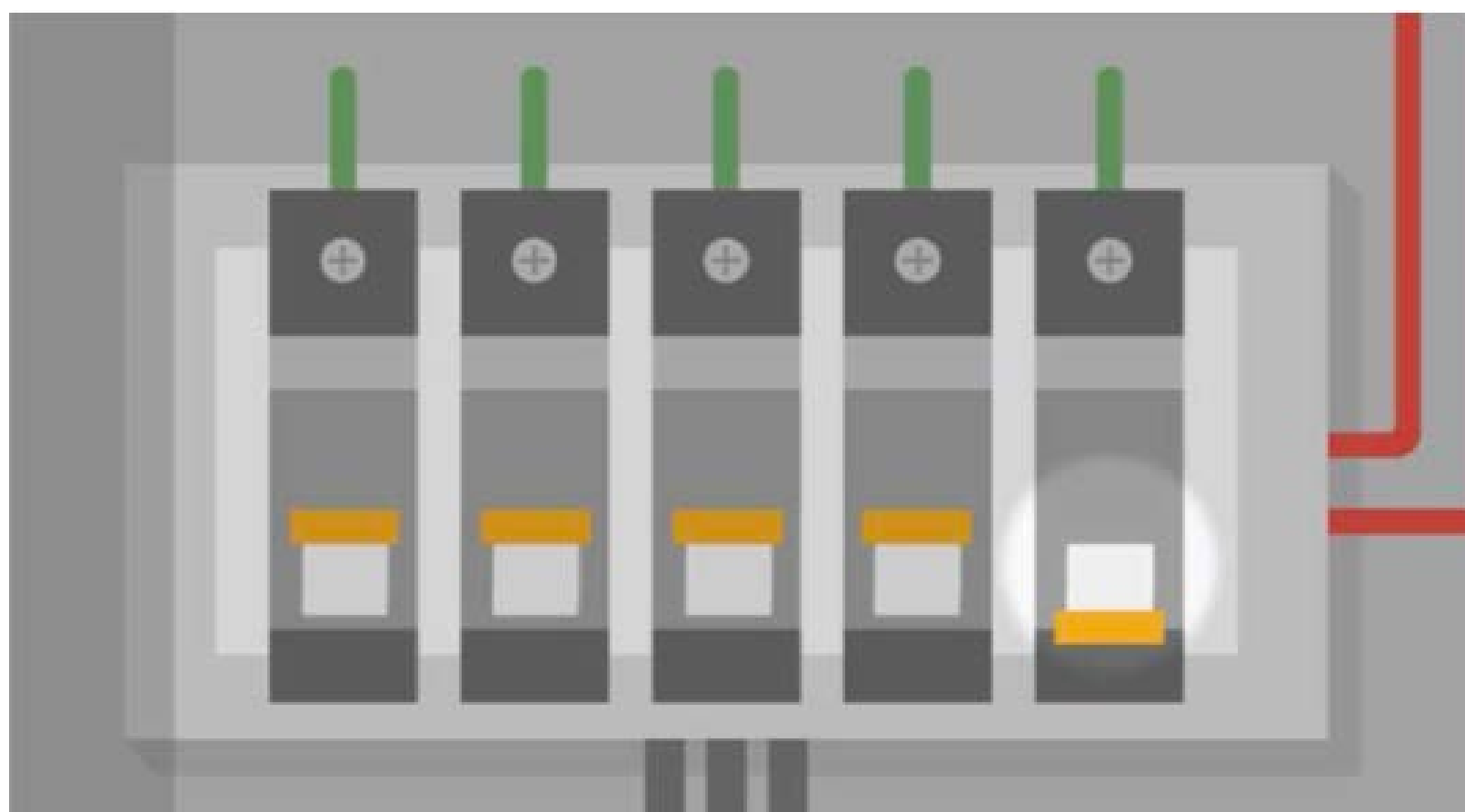
## 1. Kontrola kabelu

Zkontrolujte všechny vodiče podle dvou instrukčních štítků (jak je uvedeno níže) na otvírači brány. Ujistěte se, že nedochází ke zkratům.



## 2. Zapněte otvírač brány

1. Zapněte jistič používaný pro otvírač brány.



2. Zkontrolujte následující položky, abyste se ujistili, že pohon brány byl úspěšně zapnut.

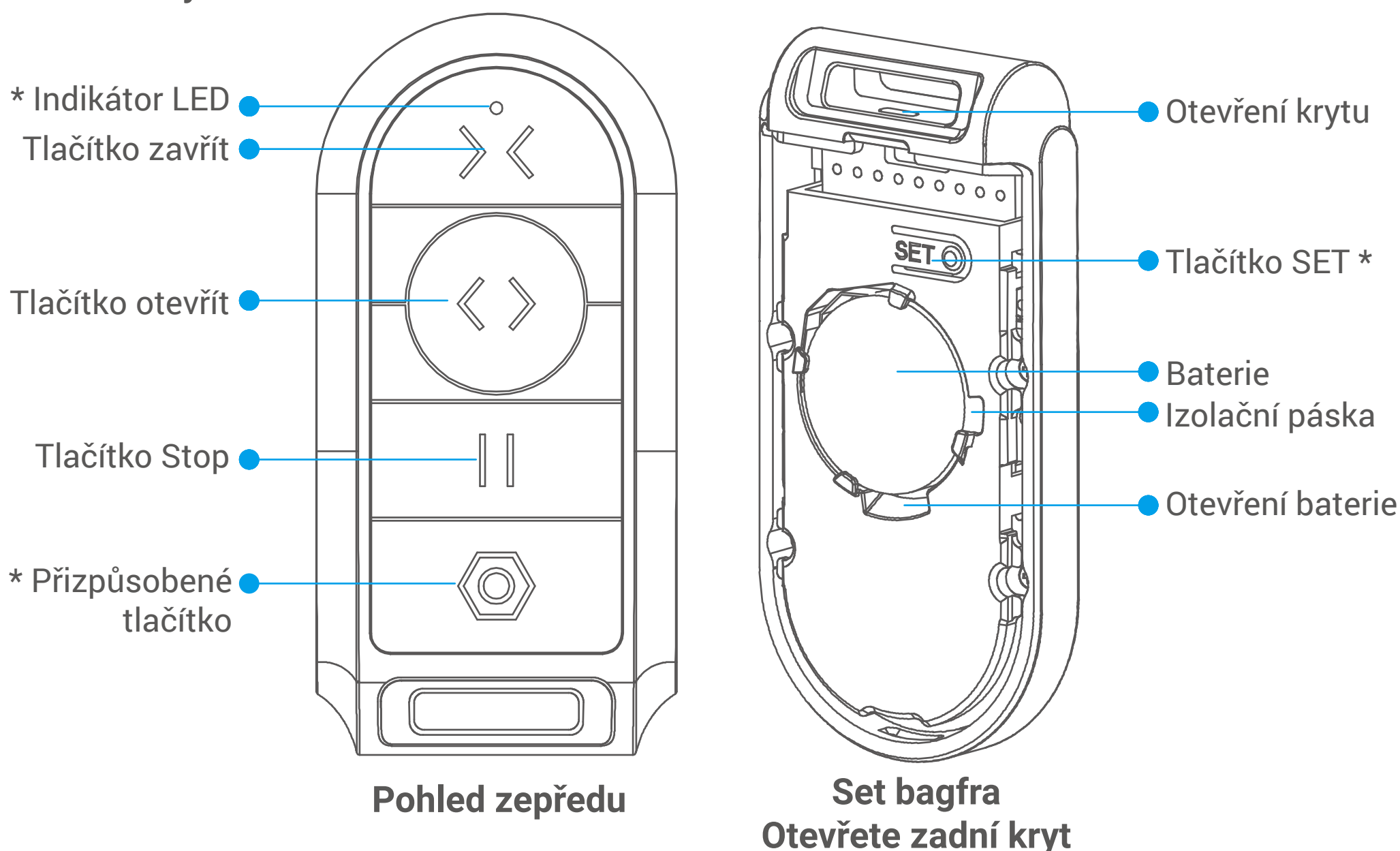
**i** Před zapnutím se ujistěte, že váš bezdrátový opakovač byl přidán do aplikace EZVIZ, zůstává online a autorizace terminálu je dokončena.

- Kontrolka napájení se rozsvítí červeně.
- Digitální zobrazovací trubice se rozsvítí a zobrazí „00“, což znamená, že otvírač brány se spouští. Po přibližně 20 sekundách digitální zobrazovací trubice ukáže "--", což znamená, že spuštění bylo dokončeno.

3. Po zapnutí provede otvírač brány autotest a poté je automaticky přidán do vašeho účtu EZVIZ (což může trvat několik minut) na základě komunikace s bezdrátovým opakovačem. Můžete postupovat podle průvodce v aplikaci EZVIZ a dokončit přípravnou konfiguraci.

### 3. Přidejte dálkový ovladač

#### Základy dálkového ovladače

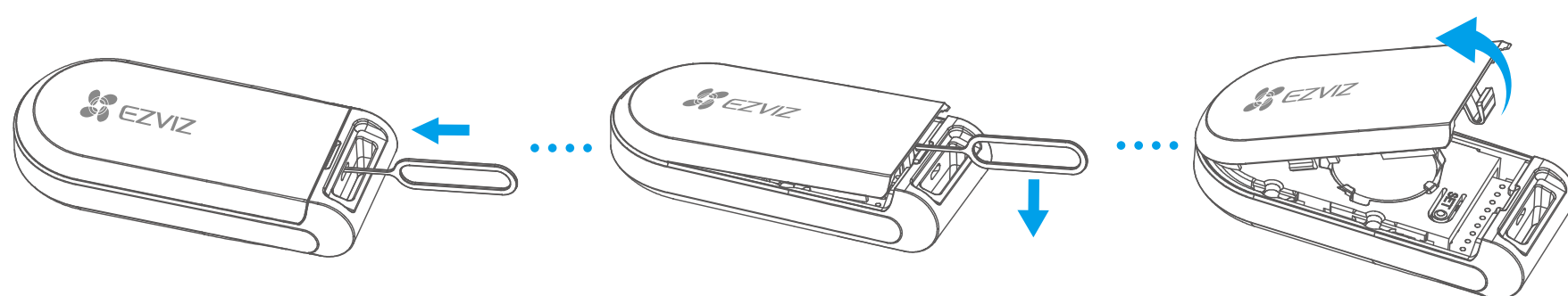


Název	Popis
Indikátor LED	Rychle bliká červená: Dálkový ovladač připraven k párování.
Přizpůsobené tlačítko	Po spárování dálkového ovladače s otvíračem brány upravte funkci tohoto tlačítka na stránce nastavení otvírače brány v aplikaci EZVIZ (Cesta: Nastavení > Nastavení zamykání/odemknutí > Nastavení tlačítka na míru).
Tlačítko SET	Stiskněte a podržte po dobu 2 sekund. Dálkový ovladač připraven k párování.

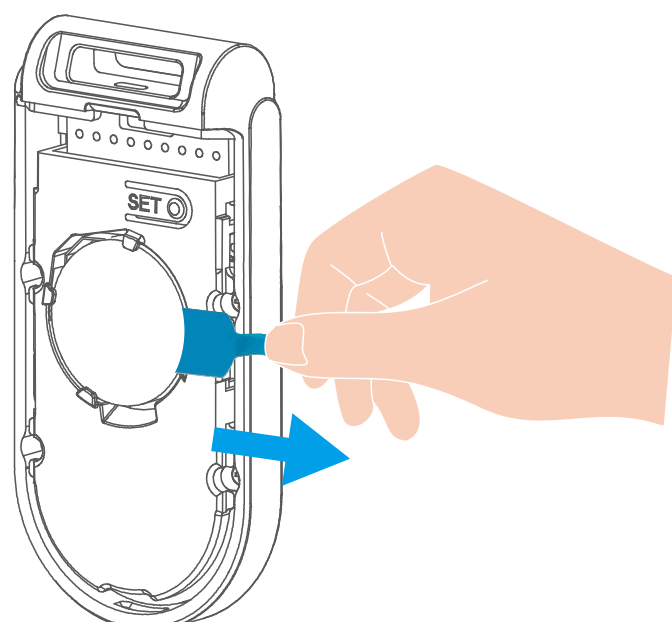
#### Spárování s otvíračem brány

**i** Před spárováním dálkového ovladače s otvíračem brány se ujistěte, že byl otvírač brány přidán do aplikace EZVIZ.

1. Vložte kolík (dodávaný v balení) do otvoru krytu a zatlačte dovnitř, abyste kryt odemkli.
2. Vložte špendlík do mezery mezi dálkovým ovladačem a krytem a stiskněte špendlík dolů, abyste kryt odstranili.



3. Odstraňte izolační pásku baterie.

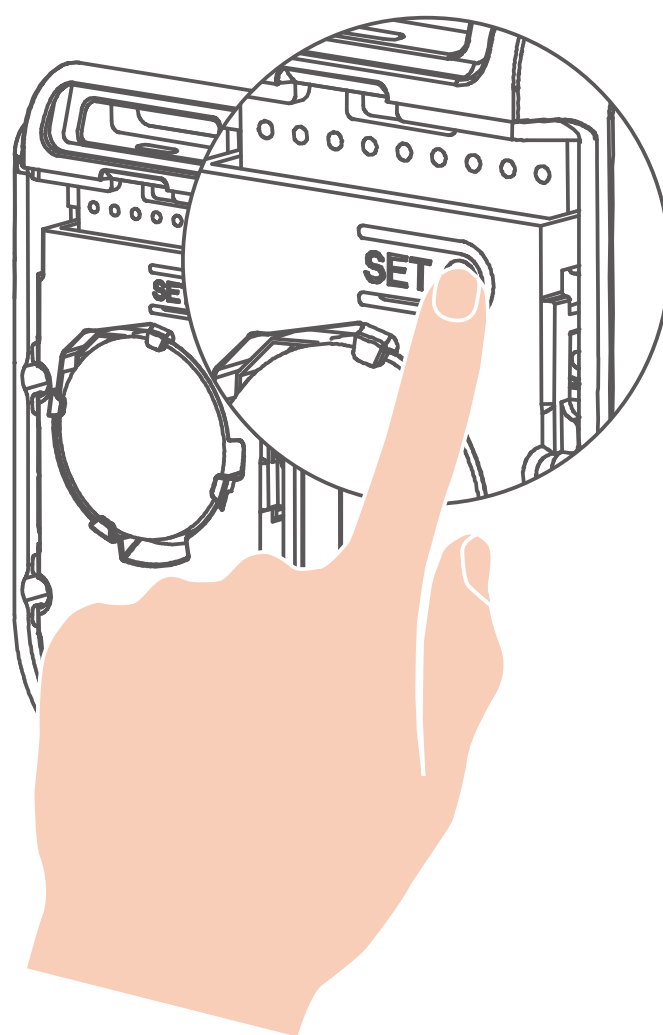
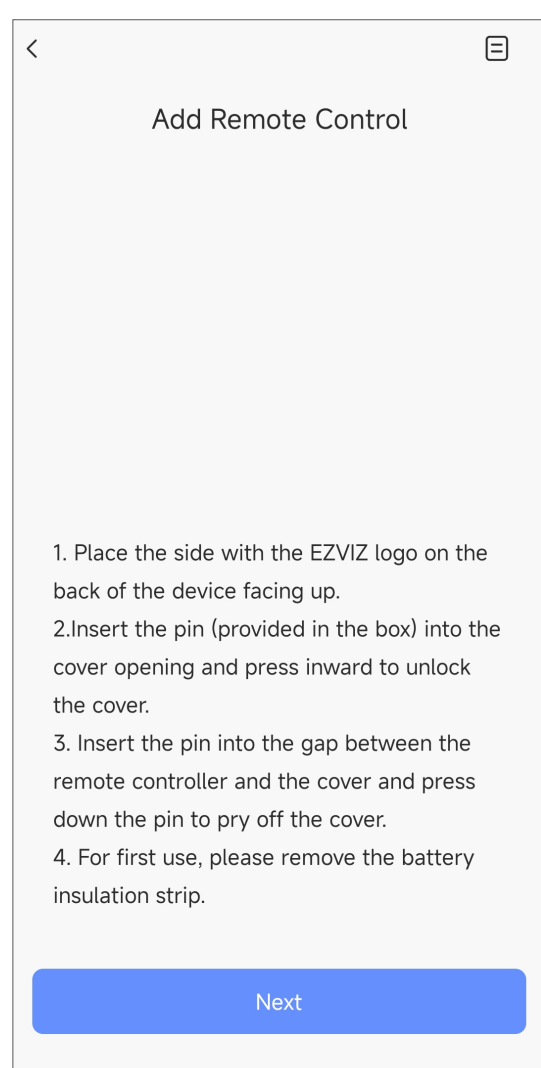


4. Spárujte dálkový ovladač s otvíračem brány pomocí některé z následujících metod:

- Doporučuje se, aby vzdálenost mezi dálkovým ovladačem a otvíračem brány byla do 30 metrů, přičemž mezi nimi by neměly být více než 2 stěny.
- Až 8 dálkových ovladačů lze spárovat s jedním otvíračem brány.

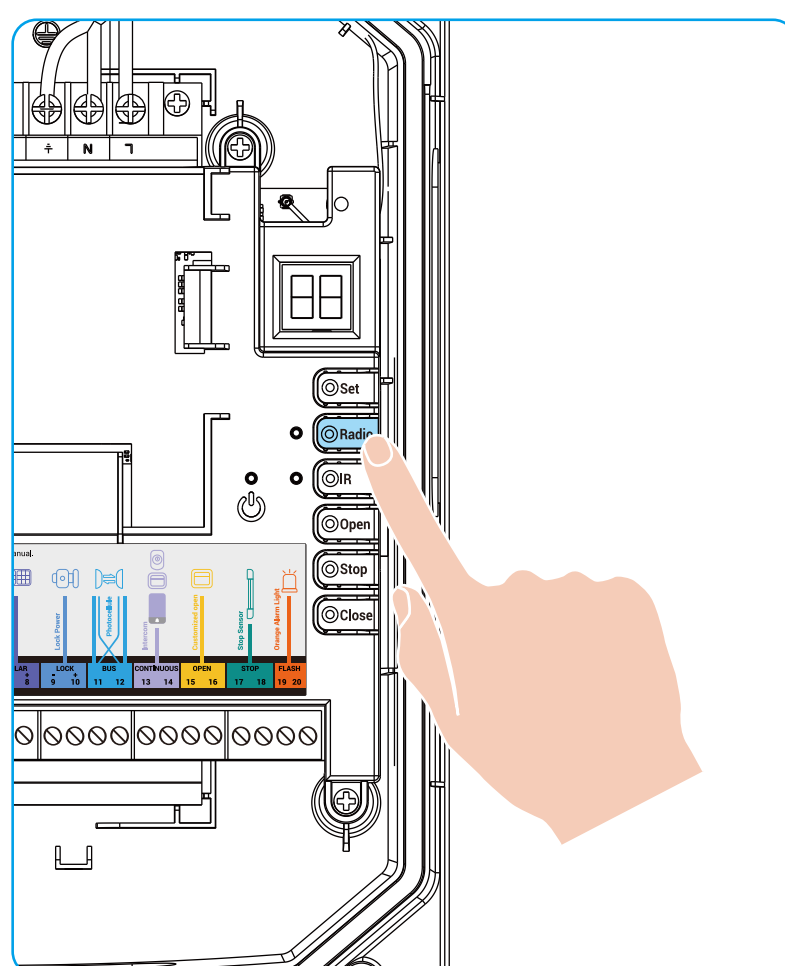
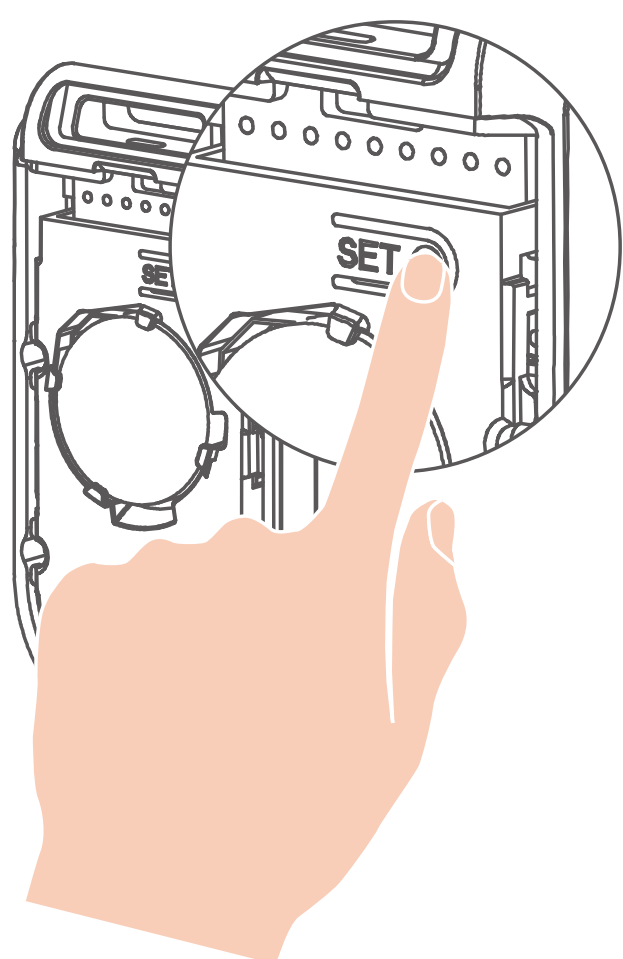
### Metoda 1 (doporučeno):

- Postupujte podle průvodce v aplikaci EZVIZ a klepněte na „Začít přidávat“.
- Během 60 sekund stiskněte a podržte tlačítko „SET“ na dálkovém ovladači po dobu 2 sekund, dokud LED indikátor na dálkovém ovladači nezačne rychle blikat červeně.

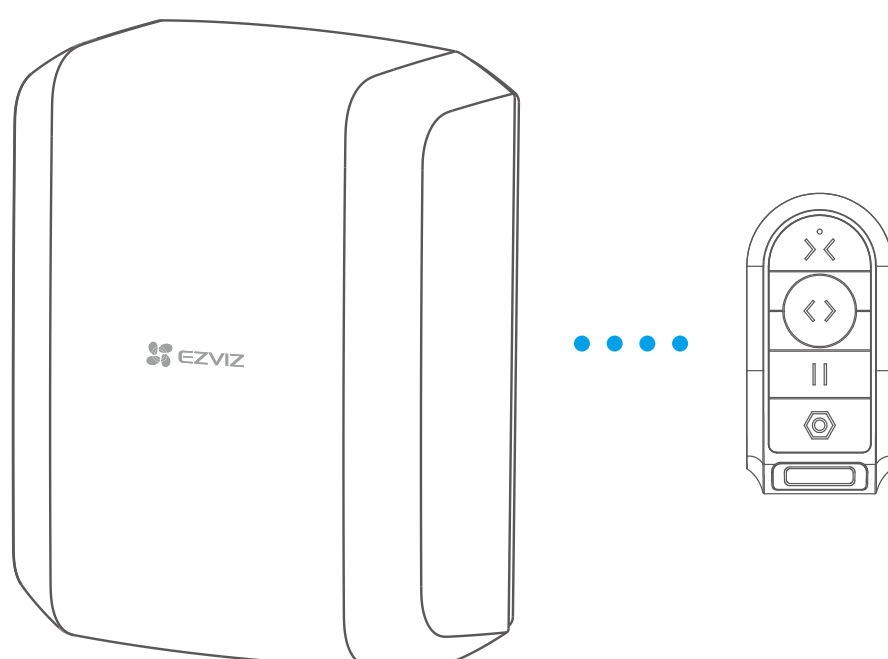


### Metoda 2:

- Stiskněte a podržte tlačítko „SET“ na dálkovém ovladači po dobu 2 sekund, dokud kontrolka LED na dálkovém ovladači nezačne rychle blikat červeně.
- Stiskněte tlačítko „Radio“ na otvírač brány.



- Když se LED indikátor dálkového ovladače změní ze stálé červené na rychle blikající červenou a poté zhasne, znamená to, že dálkový ovladač byl úspěšně spárován s otvíračem brány.

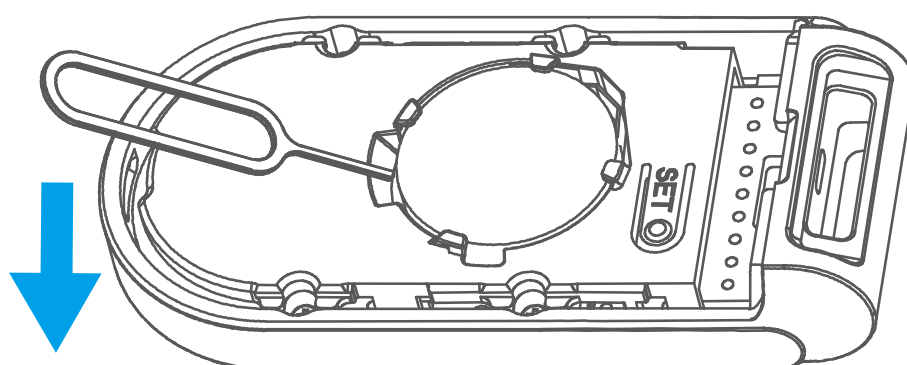


## Výměna baterie

### **i** Použijte baterie CR2032 pro výměnu.

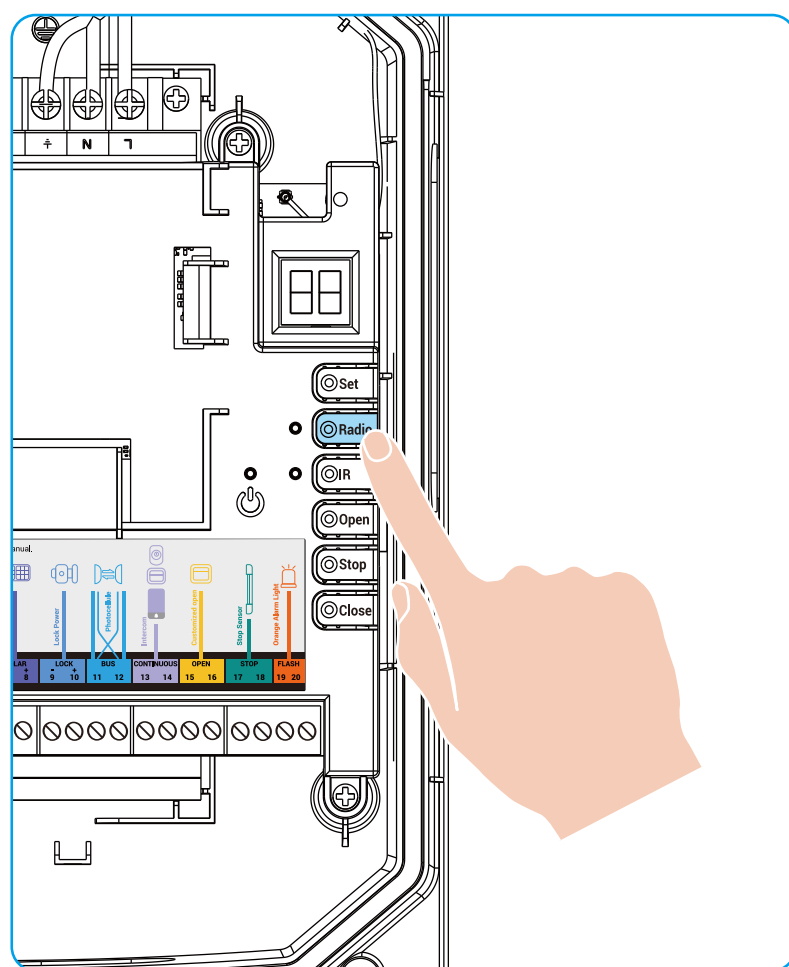
Když se dosah dálkového ovladače výrazně sníží a červené světlo je slabé, znamená to, že baterie dálkového ovladače bude brzy úplně vybitá.

1. Otevřete kryt podle kroků 1 až 2 z „Spárování s otvíračem brány“.
2. Vložte kolík do otvoru baterie a stiskněte kolík, abyste baterii vypáčili.
3. Nainstalujte novou baterii.
4. Umístěte kryt zpět na dálkový ovladač.

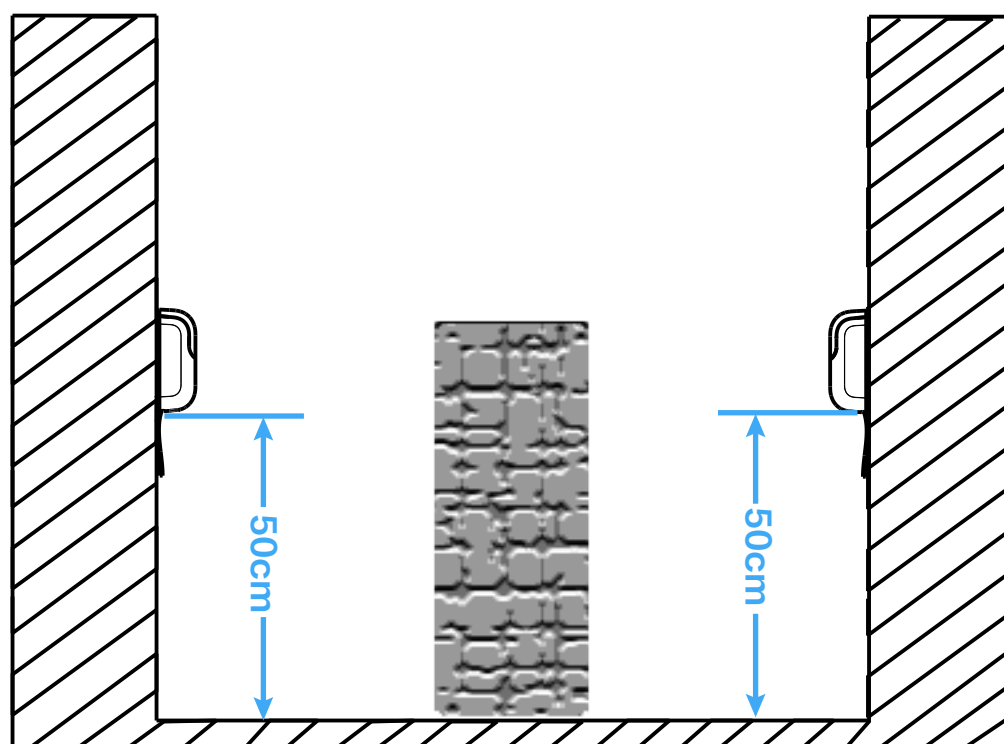


## 4. Otestujte fotobuňky

1. Stiskněte tlačítko „IR“ na ovládací jednotce.



2. IR indikátor se rozsvítí červeně, což znamená, že otvírač brány přešel do režimu infračerveného samodiagnostického testování.
3. Umístěte překážku mezi fotobuňky, abyste ověřili, že indikátor IR začne pomalu blikat červeně.



4. Odstraňte překážku a zkontrolujte, zda se IR indikátor vrátí na pevnou červenou.
5. Stiskněte tlačítko „IR“ znovu, abyste ukončili režim samokontroly infračerveného záření.
6. IR indikátor se ztlumí, což znamená, že otvírač brány úspěšně ukončil režim infračerveného samostatného testování.

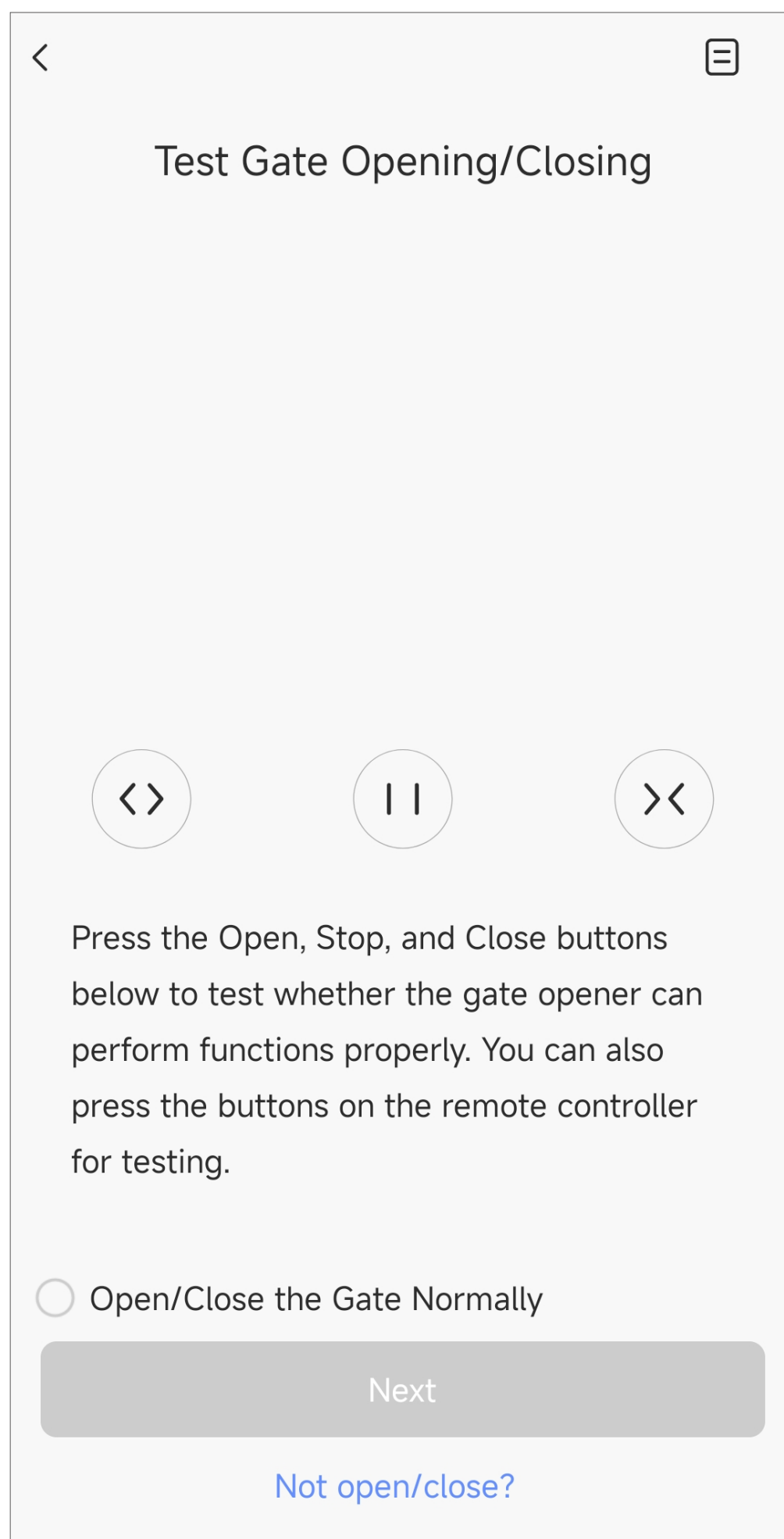
## 5. Testování otevírání/zavírání brány

Použijte některou z následujících metod k otestování, zda otvírač brány dokáže otevírat a zavírat bránu podle očekávání.

### Metoda 1 (doporučeno):

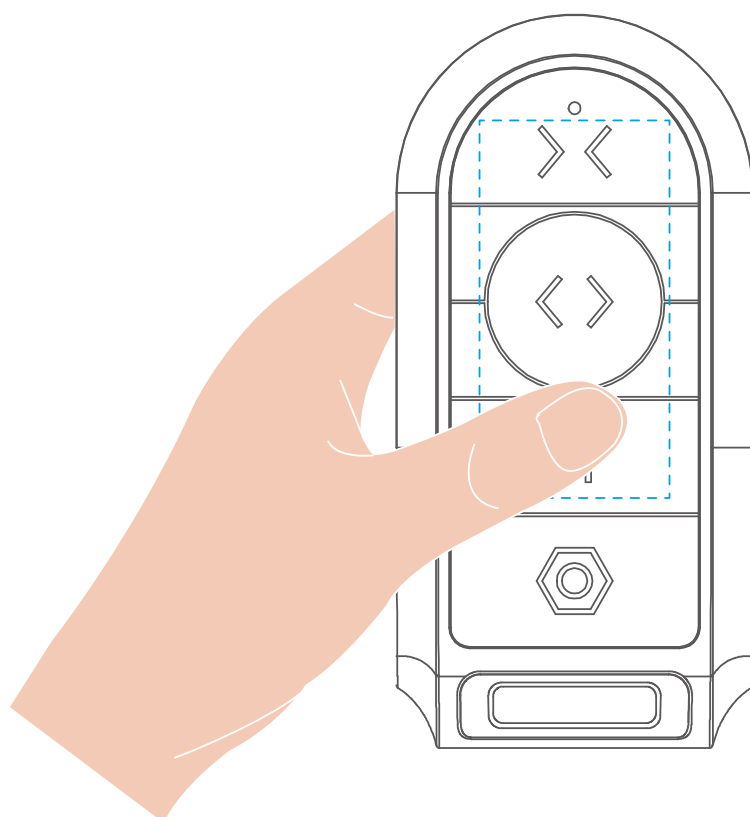
Postupujte podle průvodce v aplikaci EZVIZ a klepněte na tlačítka „Otevřít“, „Zastavit“ a „Zavřít“, abyste otestovali, zda pohon brány funguje správně.

Během tohoto procesu se otvírač brány naučí a uloží pohyb brány.



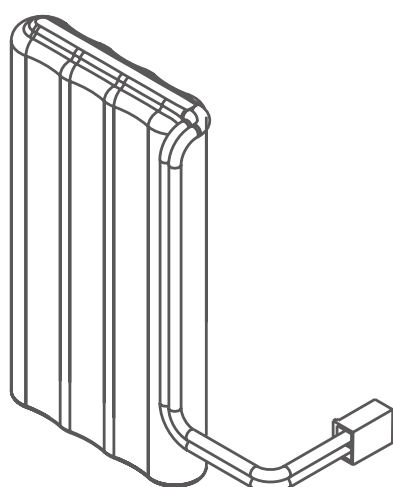
### Metoda 2:

Stiskněte tlačítka Otevřít, Zavřít a Zastavit na dálkovém ovladači, abyste ověřili, zda lze bránu otevřít, zavřít a zastavit podle očekávání.



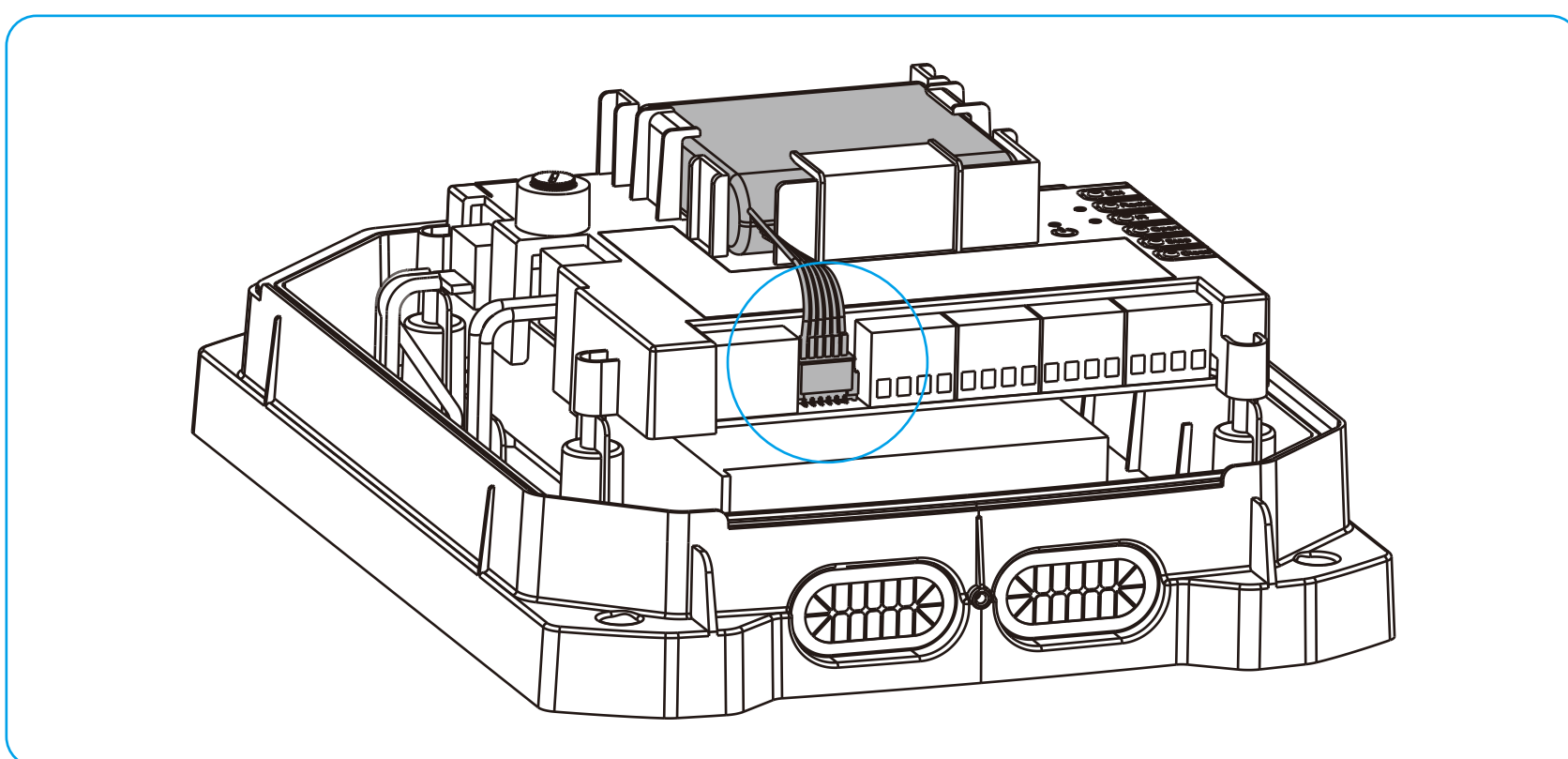
## 6. Nainstalujte záložní baterii

- i** • Informace o baterii:
  - Model baterie: INR18650-26E 4S1P
  - Jmenovité napětí: DC14.6V
  - Jmenovitá kapacita: 2400mAh
  - Výrobce baterií: Guangdong Pow-Tech New Power Co. Ltd.
- Doporučuje se použít stejný model baterie nebo baterii se stejnými specifikacemi pro výměnu. Můžete si koupit další baterie od EZVIZ.
- !** • Likvidace baterie vhozením do ohně nebo vložením do horké trouby, mechanické drcení nebo řezání baterie může vést k explozi.
- Necháte-li baterii v prostředí s extrémně vysokou teplotou, může dojít k explozi nebo úniku hořlavé kapaliny či plynu.
- Baterie vystavená extrémně nízkému tlaku vzduchu může způsobit explozi nebo únik hořlavé kapaliny či plynu.



Záložní baterie (1x)

1. Vložte záložní baterii do slotu na baterii uvnitř řídicí jednotky.
2. Připojte kabel baterie k bateriovému terminálu („BATT“).

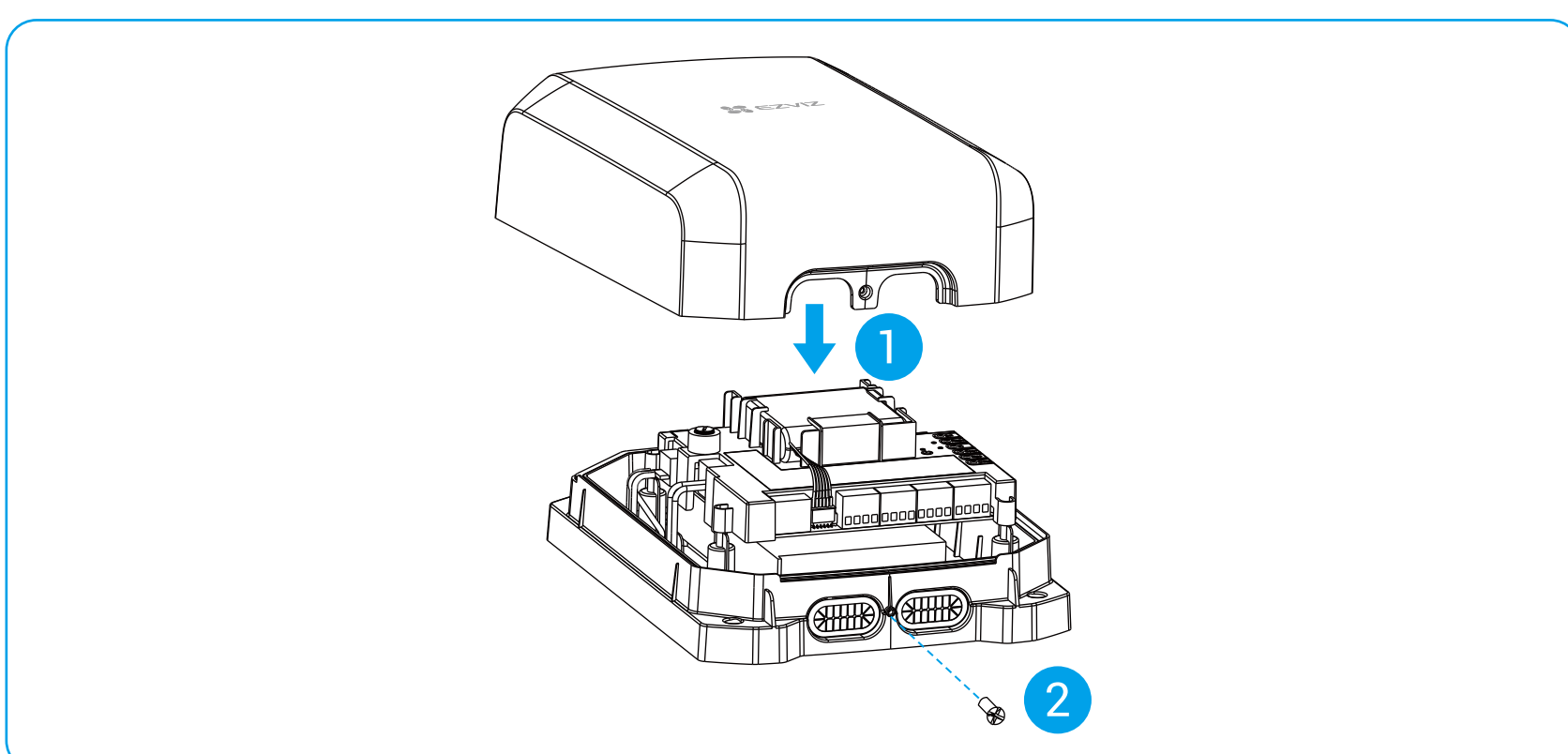


Pokud je záložní baterie vybitá, vyjměte záložní baterii z otvírače brány a nahraďte ji novou.

1. Odpojte kabel baterie od svorek baterie („BATT“).
2. Vyjměte záložní baterii z bateriového prostoru.
3. Nainstalujte novou baterii.

## 7. Zavřete kryt otvírače brány

1. Vraťte kryt otvírače brány zpět na otvírač brány.
2. Použijte šroubovák k utažení šroubů zpět.



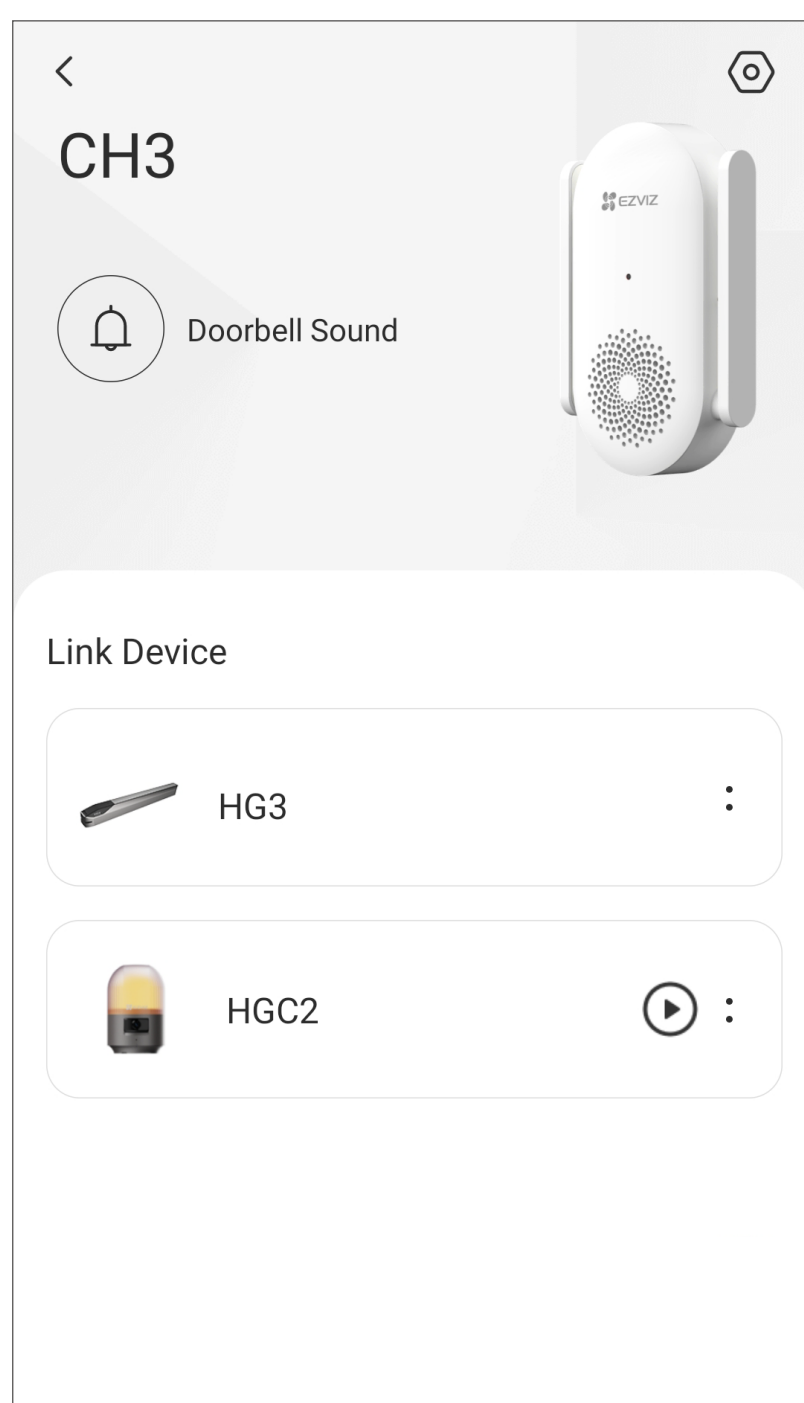
# Nastavení

- i** Rozhraní aplikace se může lišit v závislosti na aktualizaci verze. Rozhodující je rozhraní aplikace instalované v telefonu.

## 1. Správa bezdrátového opakovače

### 1.1 Detailní stránka bezdrátového opakovače

V aplikaci EZVIZ klepněte na kartu zařízení bezdrátového opakovače. Na stránce s podrobnostmi o bezdrátovém opakovači se zobrazí (jak je uvedeno níže).



Ikona	Popis
	Nastavení. Zobrazit nebo změnit nastavení bezdrátového opakovače.
	Ztlumit. Klepněte pro ztlumení reproduktoru bezdrátového opakovače.
	Vstupte do rozhraní živého náhledu připojené kamery s alarmovým světlem.

- i** Po zapnutí se otvírač brány a kamera s alarmovým světlem automaticky propojí s bezdrátovým opakovačem, přidají se do vašeho účtu EZVIZ a zobrazí se v oblasti „Připojené zařízení“ na detailní stránce bezdrátového opakovače.

### 1.2 Nastavení bezdrátového opakovače

Na detailní stránce bezdrátového opakovače klepněte na ikonu pro vstup na stránku nastavení. Můžete provést následující nastavení podle potřeby.

Nastavení	Popis
Název	Zobrazte nebo klepněte pro přizpůsobení názvu vašeho bezdrátového opakovače zde.
Nastavení zvuku	Můžete upravit hlasitost zvuku připomenutí a nastavit režim DND (Nerušit) zvuku zvonku zde.

Nastavení	Popis
Nastavení světla	Můžete zde zapnout nebo vypnout LED indikátor.
Nastavení sítě	Můžete zobrazit název aktuálně připojené sítě nebo klepnutím změnit na jinou Wi-Fi síť.
Informace o zařízení	Zde můžete zobrazit informace o zařízení, včetně uživatelské příručky.
Více	Můžete autorizovat terminály, aby je přidaly k vašemu účtu EZVIZ.
Odstranit zařízení	Klepněte pro odstranění bezdrátového opakovače z aplikace EZVIZ.

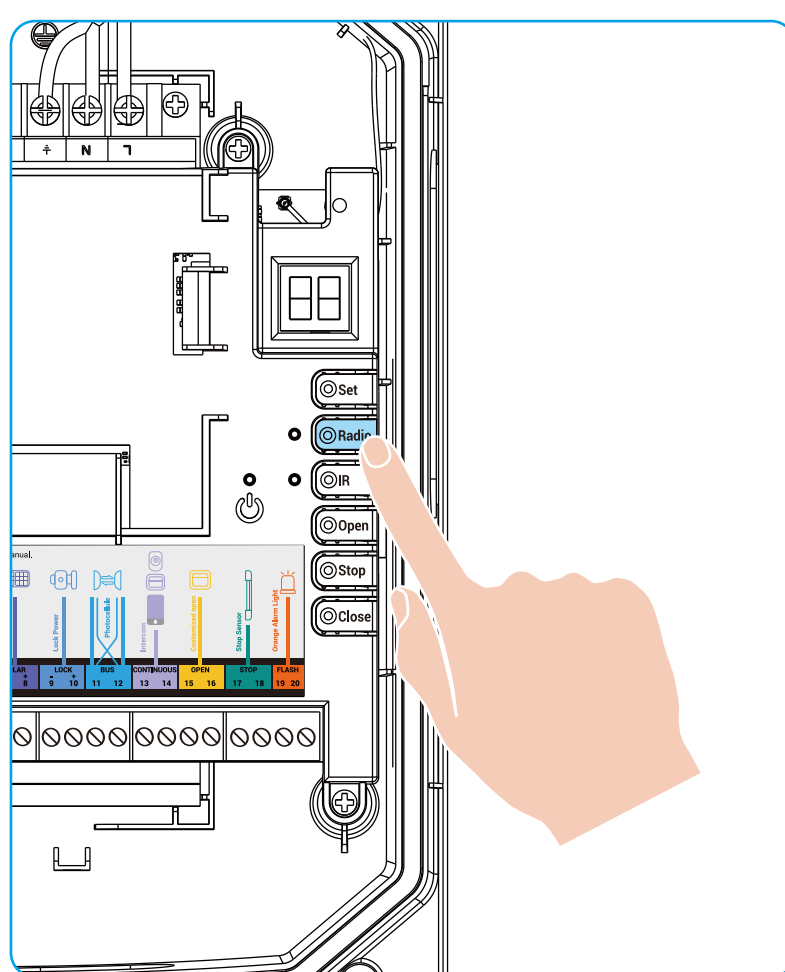
### 1.3 Připojení nového bezdrátového opakovače

**i** Tato operace je nutná pouze při nastavování nově zakoupeného bezdrátového opakovače poté, co se váš původní stane nepoužitelným. Pokud jste pouze přemístili otvírač brány, jednoduše resetujte bezdrátový opakovač (viz popis tlačítka RESET v "Přehled").

Můžete připojit nový bezdrátový opakovač dvěma způsoby:

#### Metoda 1 (doporučeno): Vázání nového bezdrátového opakovače v aplikaci EZVIZ

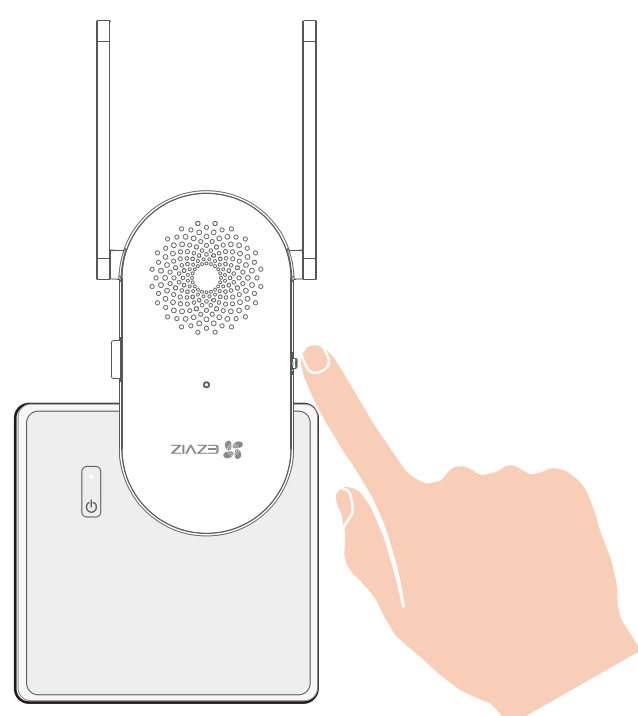
1. Zapojte nový bezdrátový opakovač a přidejte jej do svého účtu EZVIZ (podrobnosti o provozu naleznete v ["Přidejte bezdrátový opakovač do svého účtu EZVIZ"](#)).
2. Přejděte na stránku s podrobnostmi o bezdrátovém opakovači.
3. Klepněte na položku vazby pro vstup na stránku vazby.
4. Naskenujte QR kód na řídicí jednotce.
5. Stiskněte a podržte tlačítka „IR“ na ovládací jednotce po dobu 5 sekund. Digitální zobrazovací trubice ukazuje „22“. Řídicí jednotka přejde do režimu párování (doba platnosti: 300 sekund).



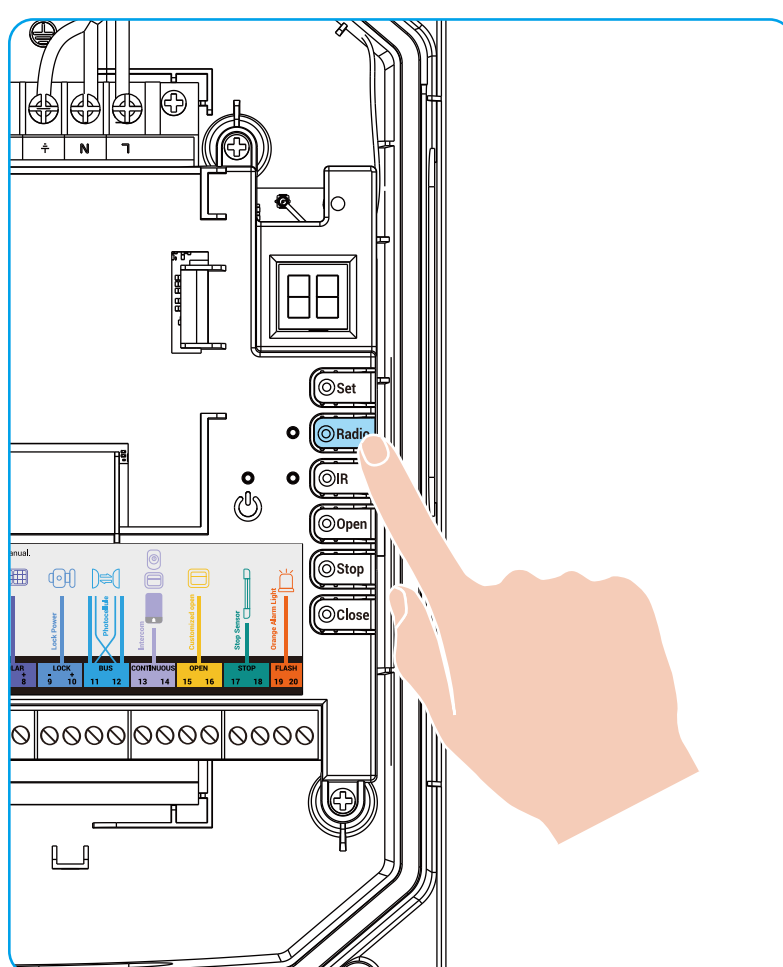
Digitální zobrazovací trubice otvírače brány se vrací do normálu. Otvírač brány byl propojen s bezdrátovým opakovačem a přidán do vašeho účtu EZVIZ.

#### Metoda 2: Vázání nového bezdrátového opakovače na otvírač brány

1. Zapojte nový bezdrátový opakovač a přidejte jej do svého účtu EZVIZ (podrobnosti o provozu naleznete v ["Přidejte bezdrátový opakovač do svého účtu EZVIZ"](#)).
2. Stiskněte a podržte tlačítka RESET na bezdrátovém opakovači po dobu 10 sekund, dokud kontrolka LED nezačne rychle blikat střídavě červeně a modře, což znamená, že bezdrátový opakovač je nyní připraven k opětovnému párování.



3. Stiskněte a podržte tlačítko „IR“ na ovládací jednotce po dobu 5 sekund. Digitální zobrazovací trubice ukazuje „22“. Otvírač brány vstupuje do režimu párování (doba platnosti: 300 sekund).



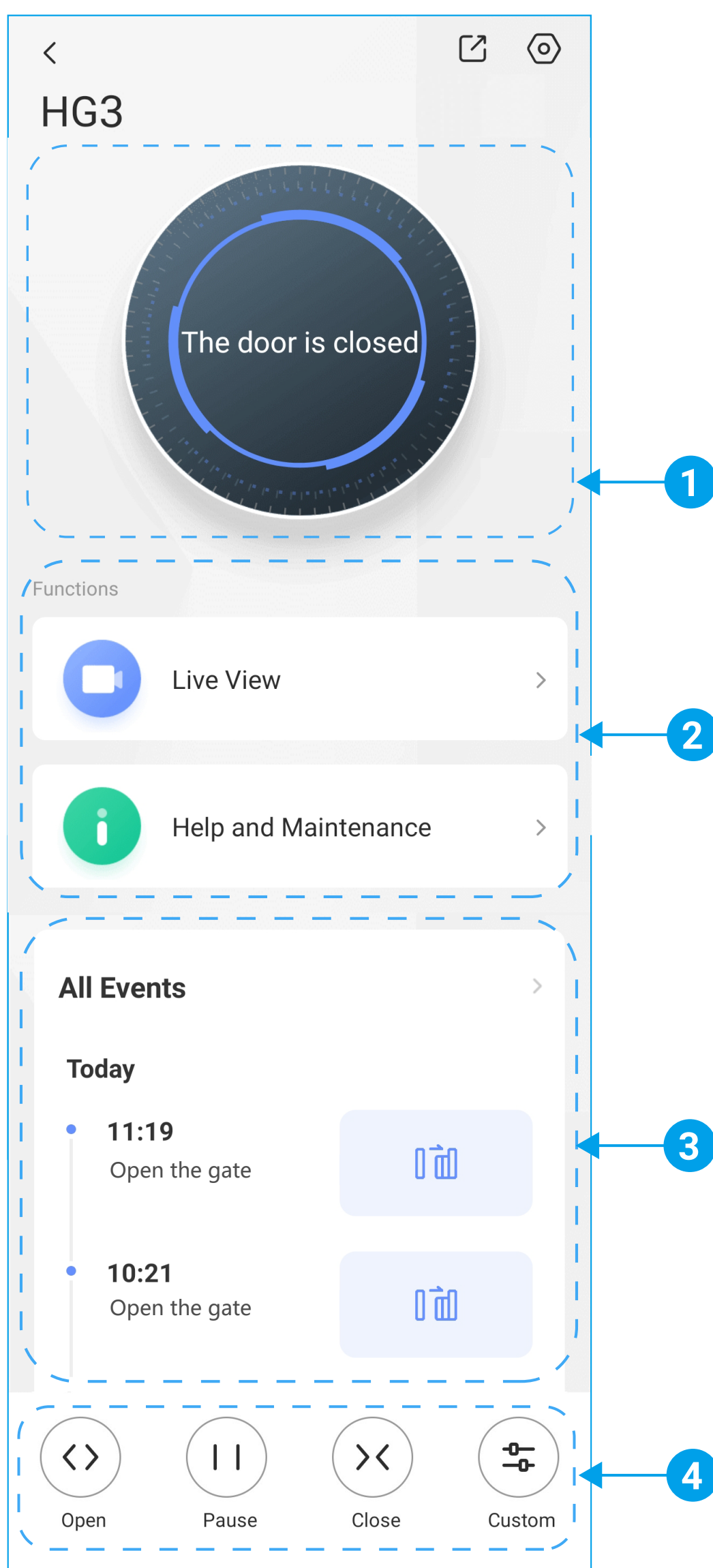
4. Když řídicí jednotka obdrží identifikační informace bezdrátového opakovače, digitální zobrazovací trubice zobrazí „22“ v režimu rychlého blikání.
5. Stiskněte tlačítko „IR“ na ovládací jednotce. Identifikační informace bezdrátového opakovače jsou uloženy na otvírači brány a řídicí jednotka vrací zprávu o úspěšném spárování bezdrátovému opakovači.

Řídicí jednotka opustí režim párování a digitální zobrazovací trubice se vrátí do normálního stavu. Řídicí jednotka byla propojena s bezdrátovým opakovačem a přidána do vašeho účtu EZVIZ.

## 2. Správa otvírače brány





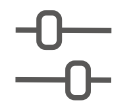
### 2.1 Detailní stránka otvírače brány

V aplikaci EZVIZ klepněte na kartu zařízení otvírače brány. Detailní stránka otvírače brány se zobrazí (jak je uvedeno níže).

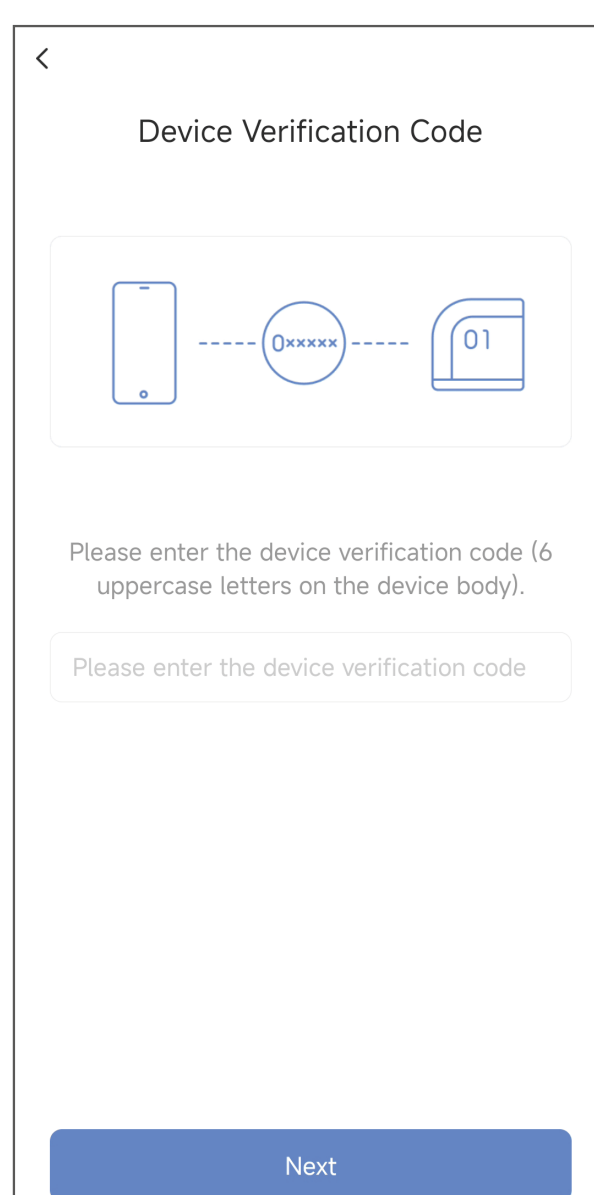
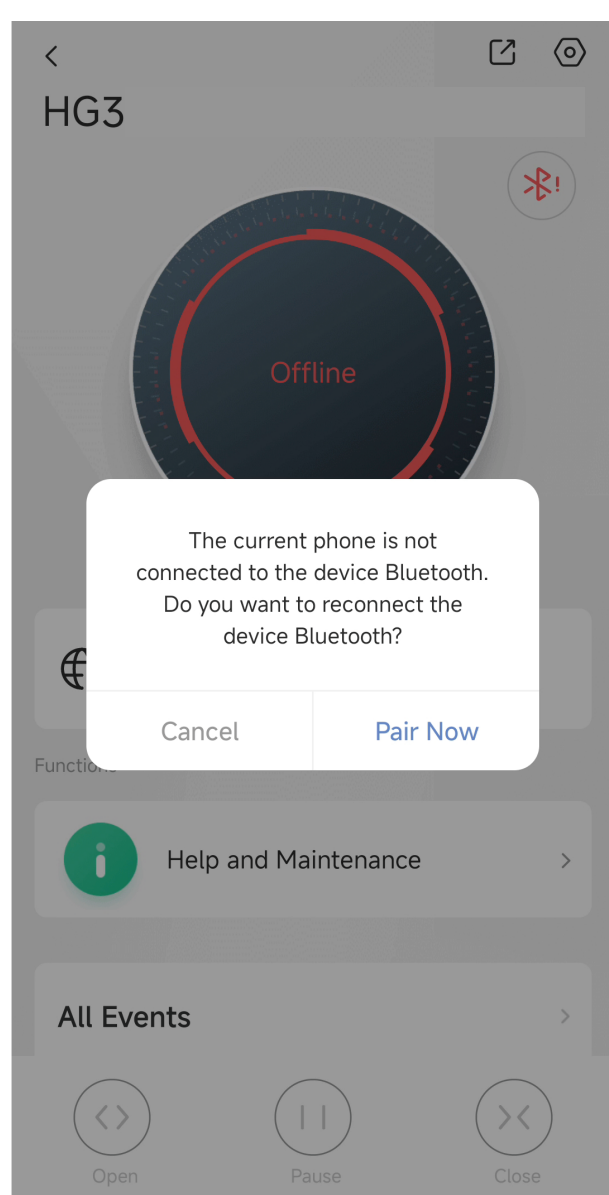


Č.	Oblast	Popis
1	Stav	Zobrazuje aktuální stav brány a chybový kód (pokud existuje).
2	Funkce	Poskytuje přístup k živému zobrazení a přístup k nápovědě a údržbě.
3	Záznamy událostí	Zobrazuje všechny záznamy událostí.
4	Tlačítka	Poskytuje čtyři ovládací tlačítka pro řízení pohybu brány v aplikaci EZVIZ.

Ikona	Popis
	Sdílet. Sdílejte své zařízení s kýmkoli chcete.
	Nastavení. Zobrazit nebo změnit nastavení otvírače brány.
	Živý náhled. Klepněte pro vstup na stránku živého náhledu.

Ikona	Popis
	Pomoc a údržba Klepněte pro získání instalačního průvodce, asistence při závadách a FAQ.
	Otevřít. Klepněte pro otevření brány.
	Zastavit. Klepněte pro zastavení brány.
	Zavřít. Klepnutím zavřete bránu.
	Vlastní. Klepněte pro otevření brány v vlastním režimu. Brána se otevře v režimu pro chodce nebo zcela (podle vlastního nastavení režimu).

- i** Pokud je otvírač brány offline, použijte Bluetooth svého telefonu k připojení a ovládání:
1. Zapněte Bluetooth na svém telefonu.
  2. Na stránce s podrobnostmi o zařízení klepněte na ikonu Bluetooth a potvrďte spárování.
  3. Zadejte ověřovací kód (uvedený na štítku s QR kódem) a vyčkejte na připojení.
  4. Jakmile se připojíte, klepněte na tlačítka pro ovládání brány.



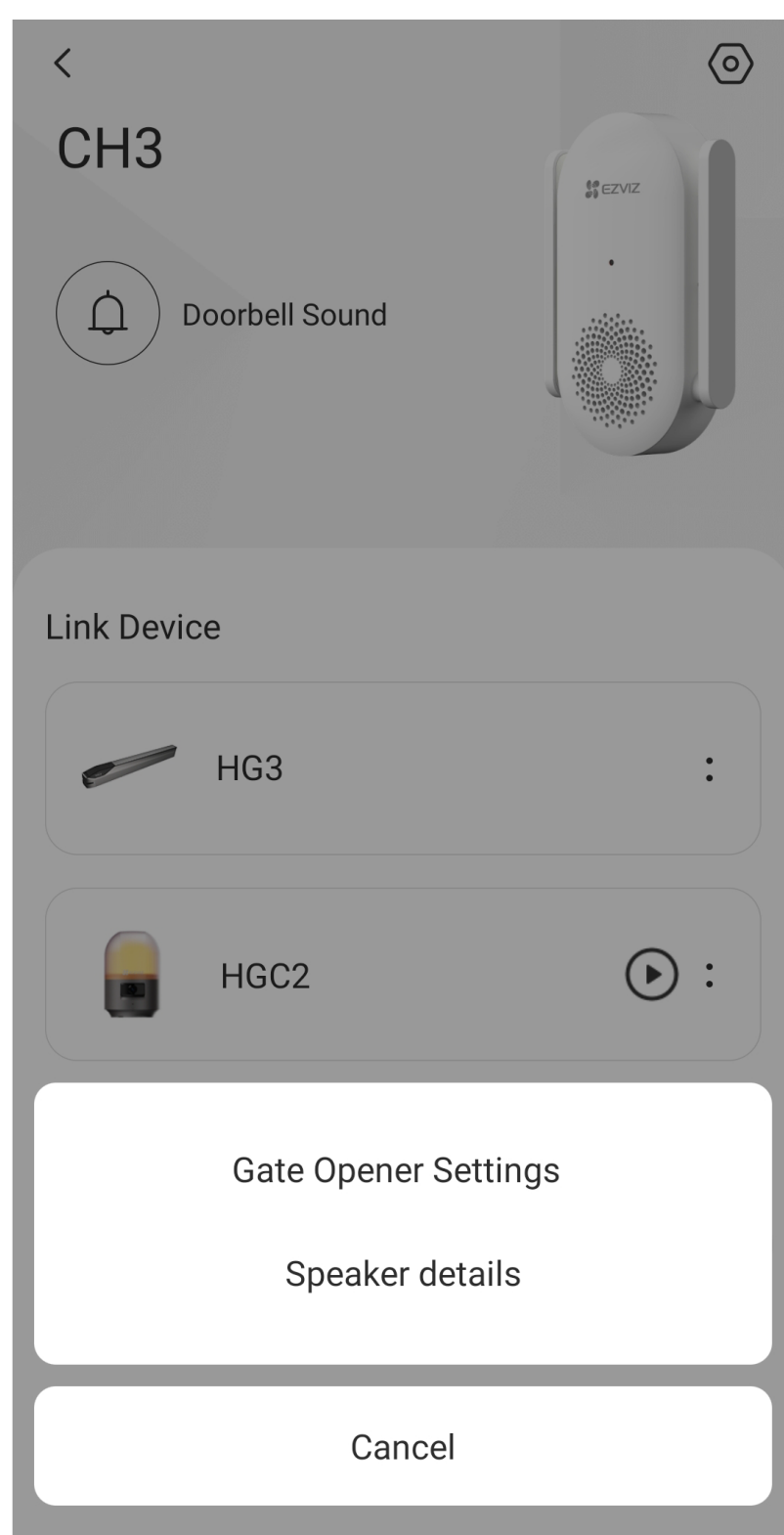
## 2.2 Nastavení otvírače brány

### Vstup 1:


Na detailní stránce otvírače brány klepněte na ikonu  v pravém horním rohu a přejděte na stránku nastavení.

### Vstup 2:

Na detailní stránce bezdrátového opakovače klepněte na kartu zařízení otvírače brány a vyberte „Nastavení otvírače brány“ pro vstup na stránku nastavení otvírače brány.



Na stránce nastavení otvírače brány můžete podle potřeby provést následující nastavení.

Nastavení	Popis
Nastavení otevírání/zavírání brány	Nakonfigurujte rychlost otevírání/zavírání brány, citlivost odporového odrazu, automatické zavírání, vlastní nastavení tlačítek a opětovné učení dráhy.
Správa příslušenství	Spravujte příslušenství, jako jsou dálkové ovladače.
Hlasitost alarmového světla	Nastavte parametry hlasitosti pro kameru s alarmovým světlem.
Jas světla alarmu	Zapněte nebo vypněte blikající světlo alarmové kamery a nastavte parametry související se světlem.
Nastavení reflektoru	Pokud jste k otvírači brány připojili reflektor, můžete jej zde zapnout nebo vypnout.
Upozornění na zprávy	Můžete spravovat zprávy zařízení a oznámení aplikace EZVIZ.
Nastavení terminálu	Konfigurujte zde STOP terminály.
Nastavení sítě	Zkontrolujte sílu signálu mezi otvíračem brány a bezdrátovým opakovačem zde.  <b>Poloha bezdrátového opakovače může být upravena podle síly signálu, aby byl zajištěn stabilní stav sítě otvírače brány.</b>
Informace o zařízení	Zde můžete zobrazit informace o zařízení, včetně uživatelské příručky.
Sdílet zařízení	Můžete zařízení nasdílet pro jiného člena rodiny nebo hosta.

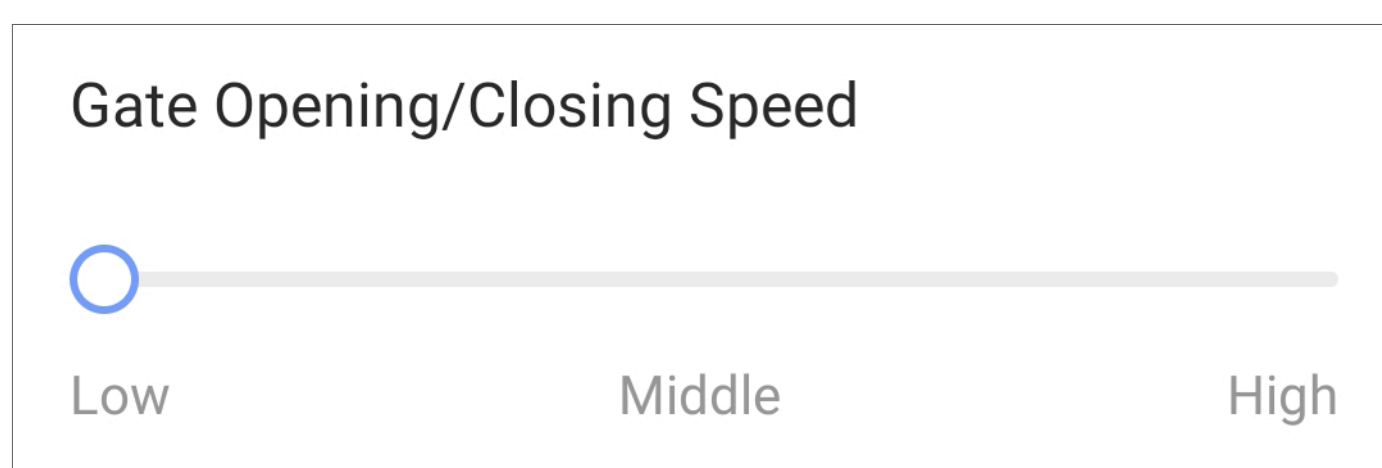
Nastavení	Popis
Restartovat zařízení	Klepněte pro restartování otvírače brány.
Odstranit zařízení	Klepněte pro odstranění otvírače brány z aplikace EZVIZ.

## Nastavte rychlost otevírání/zavírání brány

Pokud si myslíte, že rychlost otevírání/zavírání brány je příliš rychlá nebo pomalá, můžete rychlost upravit dvěma způsoby:

### Metoda 1 (doporučeno):

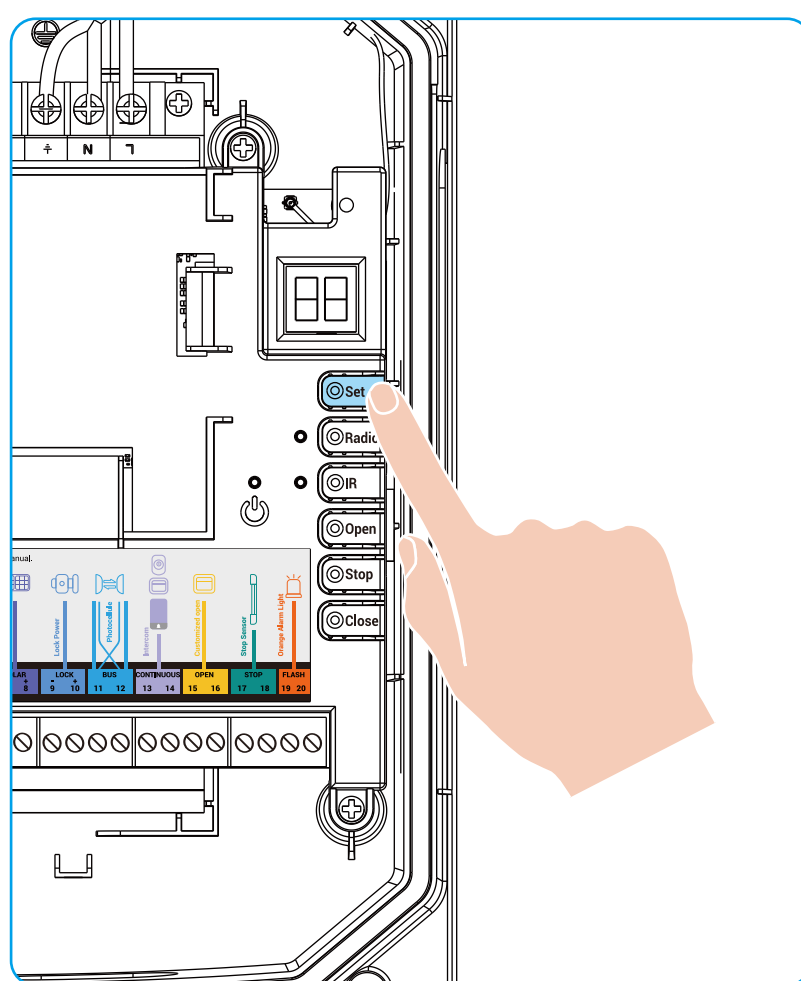
1. Na stránce nastavení otvírače brány klepněte na „Nastavení otevírání/zavírání brány“.
2. Na základě vašeho skutečného prostředí vyberte požadovanou rychlost otevírání/zavírání brány úpravou posuvníku.



### Metoda 2:

1. Otevřete kryt řídicí jednotky.
2. Stiskněte a podržte tlačítko Set po dobu 3 sekund pro vstup do hlavního menu. Na digitálním displeji se zobrazuje „P1“, což znamená, že právě nastavujete rychlost otevírání/zavírání brány.

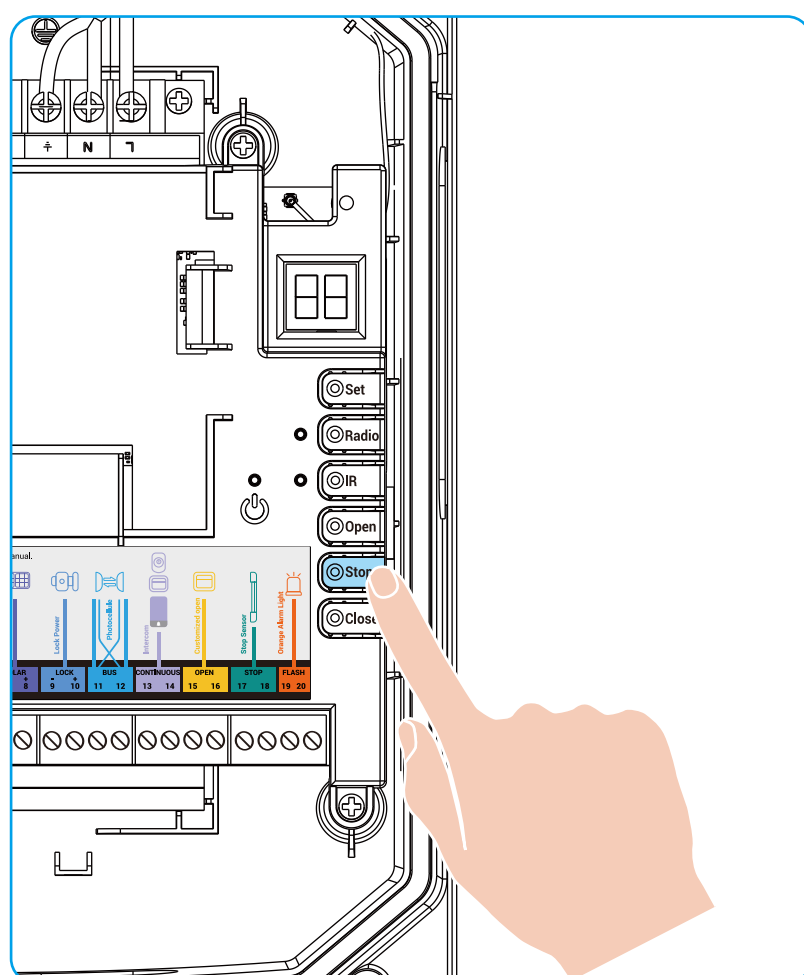
**i** Odkazujte na tabulku níže pro přiřazení mezi zobrazeným kódem a podnabídkou.



Zobrazený kód	Podnabídka
P1	Rychlost otevírání/zavírání brány
P3	Citlivost odporového odrazu

3. Stiskněte tlačítko Stop pro vstup do podnabídky „P1“. Aktuální úroveň rychlosti je zobrazena.

**i** Odpovídající údaje zobrazeného kódu a úrovně rychlosti naleznete v následující tabulce.



Zobrazený kód	Úroveň rychlosti
01	Nízká
02	Uprostřed
03	Vysoká

4. Stiskněte tlačítko Otevřít nebo Zavřít, dokud se na digitálním displeji nezobrazí požadovaná úroveň rychlosti.
5. Stiskněte tlačítko Stop. Systém otevření brány se vrátí do hlavní nabídky.

### Nastavte citlivost odporu při návratu

Doporučuje se upravit citlivost odporu na odraz podle vašeho skutečného prostředí. Například, pokud na dráze brány není žádná překážka, ale přesto je překážka detekována, můžete snížit úroveň citlivosti. Můžete upravit citlivost odporu při návratu dvěma způsoby:

#### Metoda 1 (doporučeno):

1. Na stránce nastavení otvírače brány klepněte na „Nastavení otevírání/zavírání brány“.
2. Na základě vašeho skutečného prostředí vyberte požadovanou úroveň citlivosti odporu a odrazu úpravou posuvníku.

**Resistance Rebound Sensitivity**

If the sensitivity level is high, the moving gate is prone to rebound when hitting a person or an object. If the sensitivity level is low, the moving gate will not rebound but cause a larger collision force. Please exercise caution before adjustment. If your gate is heavy or environmental resistance is high, high sensitivity may cause false rebounds. In such cases, the sensitivity can be appropriately reduced.

Low    Mid-Low    Middle    Mid-High    High

#### Metoda 2:

1. Otevřete kryt otvírače brány.
2. Stiskněte a podržte tlačítko Set po dobu 3 sekund pro vstup do hlavního menu.
3. Stiskněte tlačítko Otevřít nebo Zavřít, dokud se na digitálním displeji nezobrazí „P3“.
4. Stiskněte tlačítko Stop pro vstup do podmenu „P3“. Aktuální úroveň citlivosti je zobrazena.

- i** Odkazujte na tabulku níže pro přiřazení mezi zobrazeným kódem a směrem otevírání brány.

Zobrazený kód	Citlivost odporového odrazu
01	Nízká
02	Středně nízký
03	Uprostřed
04	Středně vysoký
05	Vysoká

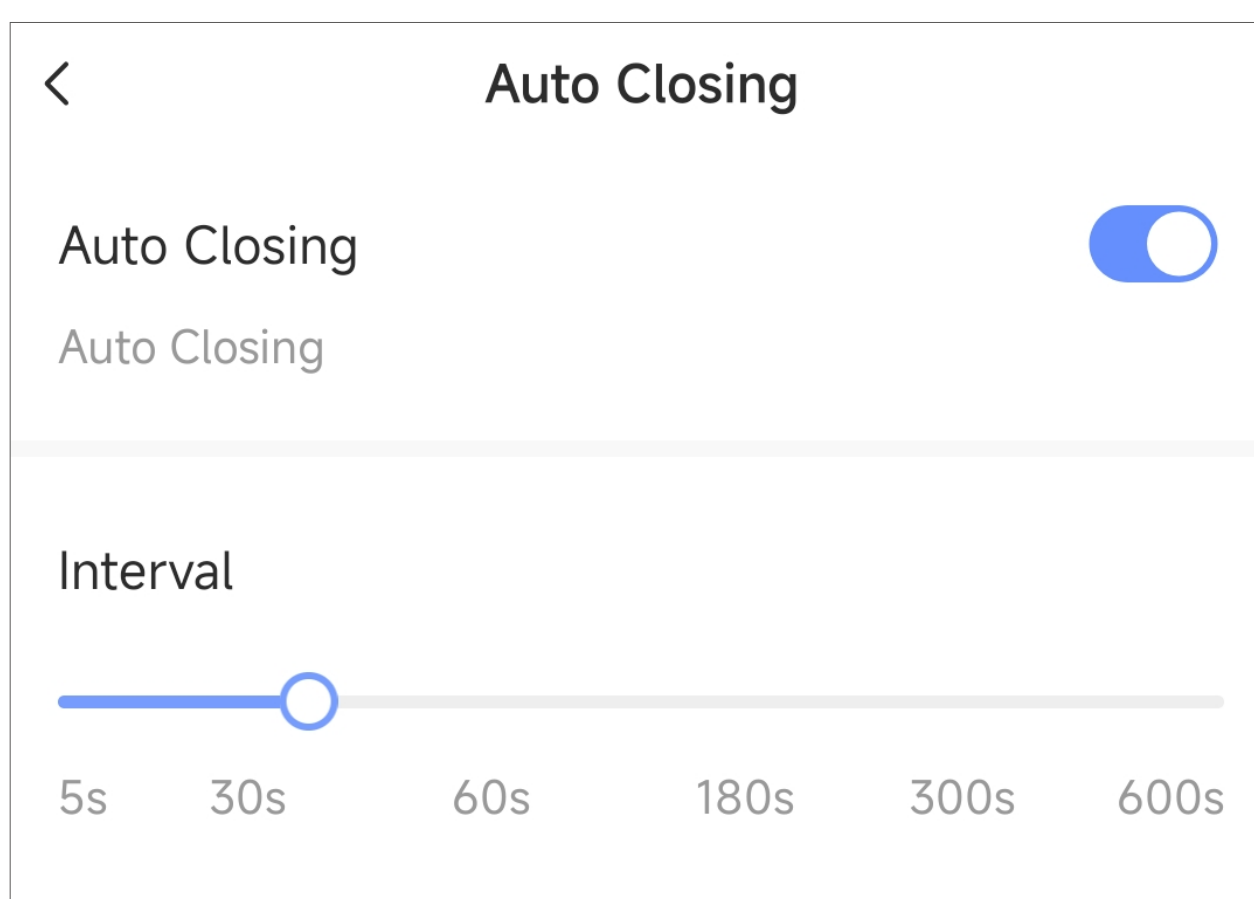
5. Stiskněte tlačítko Otevřít nebo Zavřít, dokud se na digitálním displeji nezobrazí požadovaná úroveň citlivosti.
6. Stiskněte tlačítko Stop. Systém otevření brány se vrátí do hlavní nabídky.

- i** Pokud je odpor v prostředí instalace vaší brány velký nebo je vaše brána těžká, doporučuje se nastavit nízkou rychlost brány a vysokou úroveň citlivosti na odpor při zpětném nárazu a upevnit omezovač síly na primární i sekundární hranu rámu brány.

### Nastavit automatické zavírání

Z bezpečnostních důvodů tento otvírač brány poskytuje funkci automatického zavírání, aby zabránil jakémukoli potenciálnímu bezpečnostnímu riziku způsobenému zapomenutím zavřít bránu. Když je tato funkce aktivována, brána se může automaticky zavřít po uplynutí stanovené doby, pokud během této doby neobdrží žádný řídicí signál.

1. Na stránce nastavení otvírače brány klepněte na „Nastavení otevírání/zavírání brány“ > „Automatické zavírání“.
2. Zapněte přepínač „Automatické zavírání“ pro aktivaci funkce.
3. Vyberte interval pro automatické zavírání.



## Nakonfigurujte nastavení vlastního tlačítka

Pokud jste připojili upravený otevřený ovladač k vašemu otvírači brány, můžete v aplikaci EZVIZ zvolit upravený režim otevírání.

1. Na stránce nastavení otvírače brány klepněte na „Nastavení otevírání/zavírání brány“.
2. Klepněte na „Přizpůsobit nastavení tlačítka“.
3. Podle potřeby vyberte vlastní režim otevírání.

Možnost	Popis
Režim pro chodce	Brána otevře pouze křídlo poháněné MOTOREM 1 po provedení operace otevření brány.
Plně otevřeno	Brána bude zcela otevřena po provedení operace otevření brány.

## Vymazat a znovu naučit pohyb brány

Po úpravě instalační polohy otvírače brány můžete podle níže uvedených kroků ručně vymazat a znovu nastavit dráhu brány.

### Metoda 1 (doporučeno):

1. Na stránce nastavení otvírače brány klepněte na „Nastavení otevírání/zavírání brány“.
2. Klepněte na „Cestovní opětovné učení“.
3. Zobrazí se výzva. Klepněte na „Pokračovat“.

**i** Provádění této operace znovu-naučení pohybu vymaže stávající pohyb. Postupujte opatrně.

### Metoda 2:

1. Otevřete kryt řídicí jednotky.
2. Stiskněte a podržte tlačítko Stop po dobu 5 sekund.
3. Digitální zobrazovací trubice zobrazuje rychle blikající „11“ po dobu 3 sekund, což znamená, že naučený pohyb brány byl vymazán.
4. Stiskněte tlačítko Vlastní na dálkovém ovladači. Otvírač brány začne znovu učit cestu. Počkejte, až se dokončí.

**i** Během opětovného učení při cestování neblokuje ani nezasahujte do pohybu brány.

## Nastavení světelného alarmu

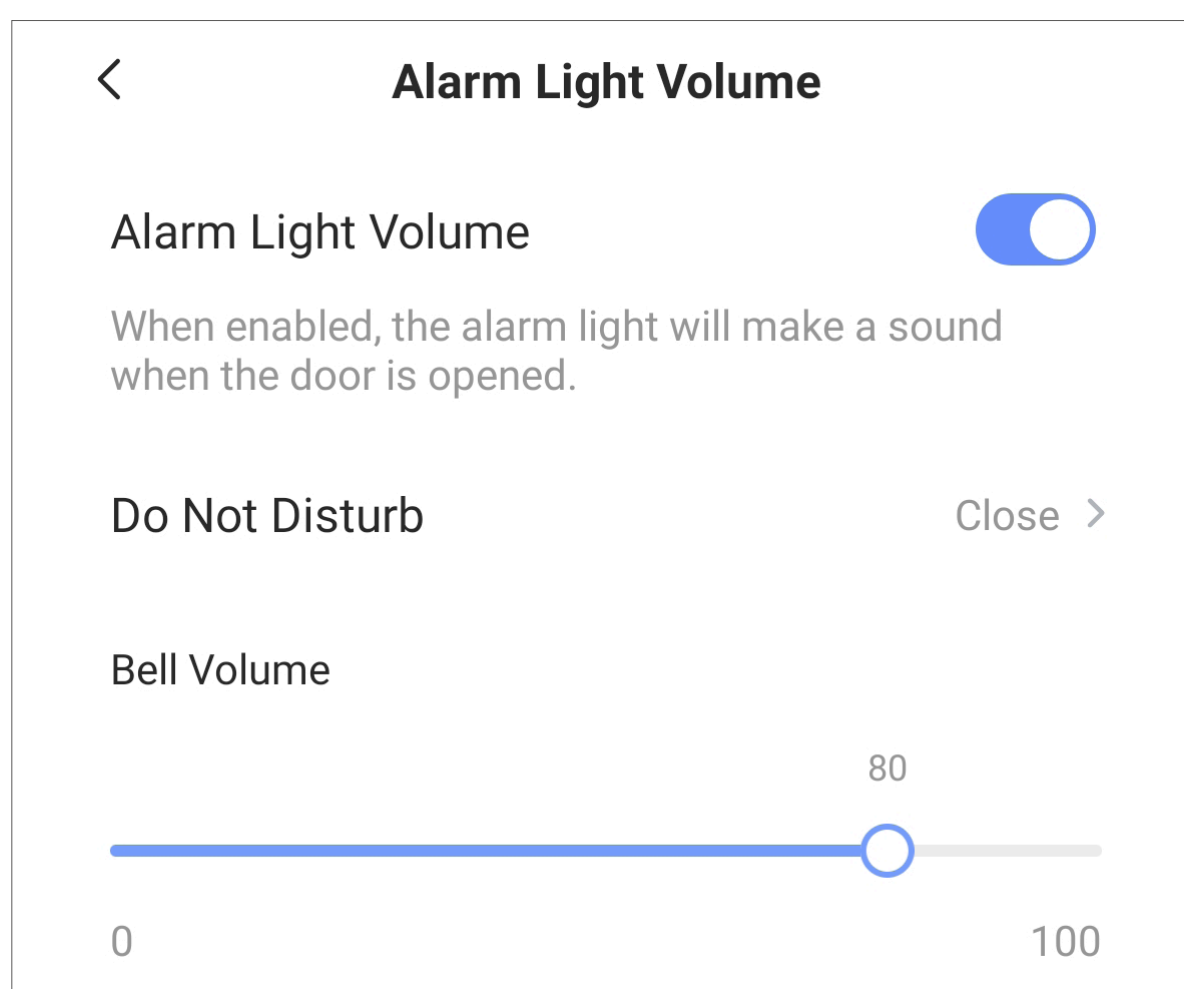
**i** **Důležité:**  
Hlasitost a nastavení jasu se nastavují na stránce nastavení otvírače brány, nikoli na stránce nastavení kamery alarmového světla.

Na stránce nastavení otvírače brány můžete nastavit hlasitost a jas alarmového světla kamery.

### Chcete-li nastavit hlasitost alarmové světelné kamery:

Přejděte na stránku nastavení otvírače brány a klepněte na „Hlasitost alarmového světla“.

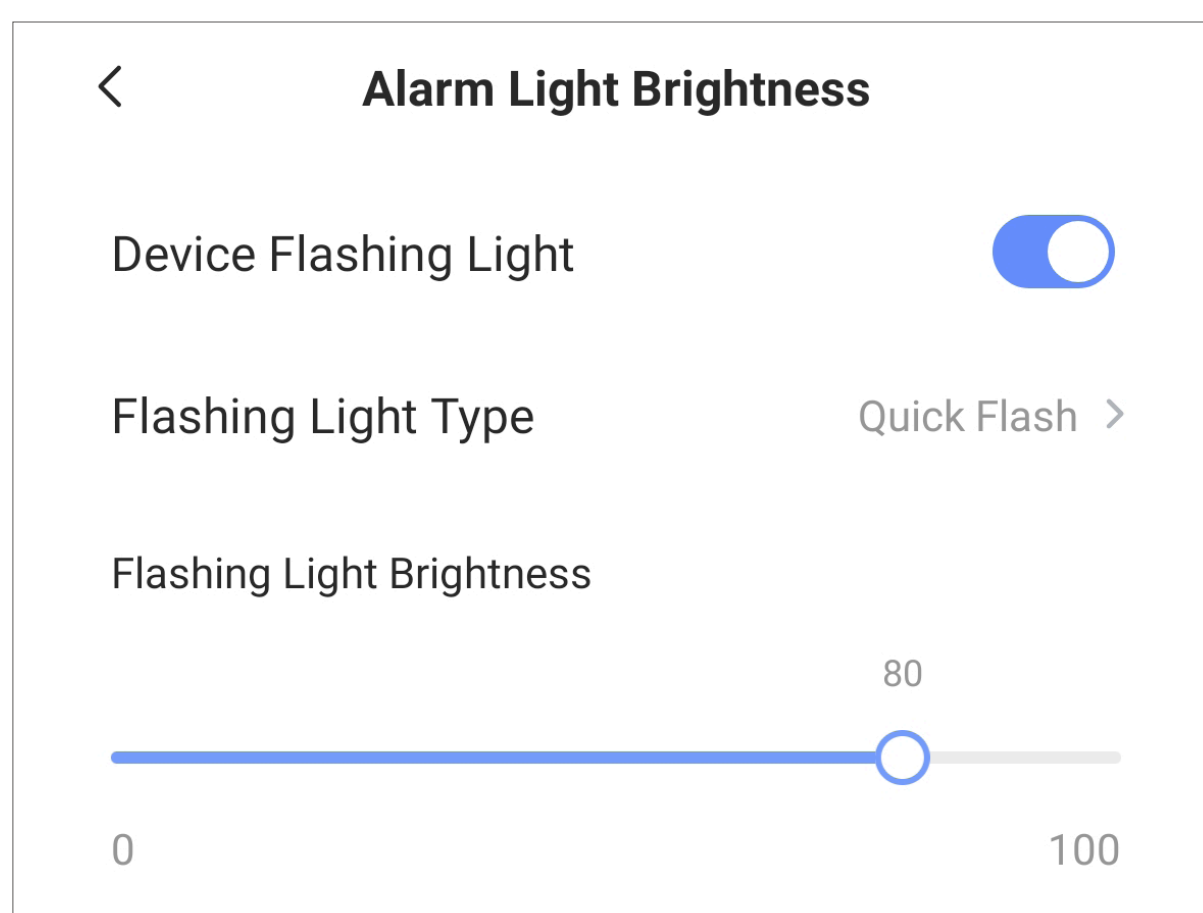
- Hlasitost alarmového světla  
Když je aktivováno, alarmové světlo vydá zvuk, když se brána otevře.
- Nerušit  
Pokud tuto funkci povolíte a nastavíte časové období, alarmové světlo nebude během stanoveného časového období vydávat zvuky.
- Hlasitost zvonku  
Můžete nastavit požadovanou hlasitost zvuků alarmu posunutím posuvníku.



### Chcete-li nastavit jas výstražného světla:

Přejděte na stránku nastavení otvírače brány a klepněte na „Jas výstražného světla“.

- Zařízení blikající světlo  
Když je aktivováno, alarmové světlo se rozsvítí, když je brána v pohybu (buď při otevírání, nebo zavírání).
- Typ blikajícího světla  
Když je aktivováno blikající světlo zařízení, můžete zde podle potřeby vybrat typ blikajícího světla.
- Jas blikajícího světla  
Můžete nastavit požadovanou úroveň jasu alarmového světla posunutím jezdce.



### Resetování otvírače brány

1. Otevřete kryt řídicí jednotky.
2. Stiskněte a podržte tlačítko Set po dobu 8 sekund, dokud digitální displej nezačne rychle blikat „88“.
3. Po 3 sekundách se otvírač brány obnoví na tovární nastavení.

**i** **Resetování otvírače brány vymaže všechna uživatelská data a uživatelsky definovaná nastavení, jako je naučený pohyb brány, nastavení parametrů, spárování dálkového ovladače a informace o síti.**

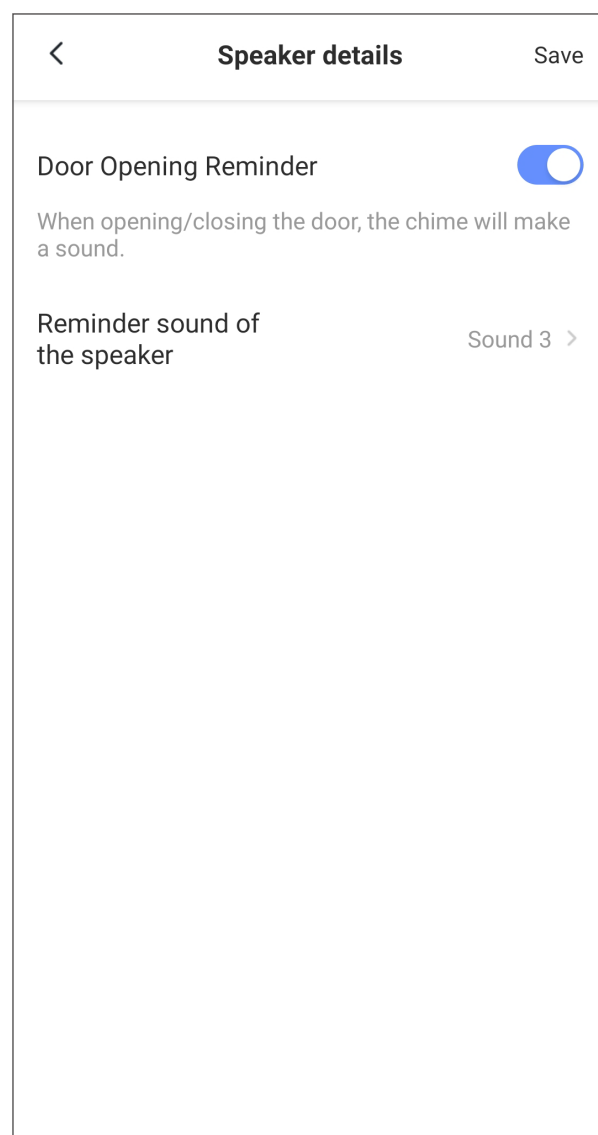
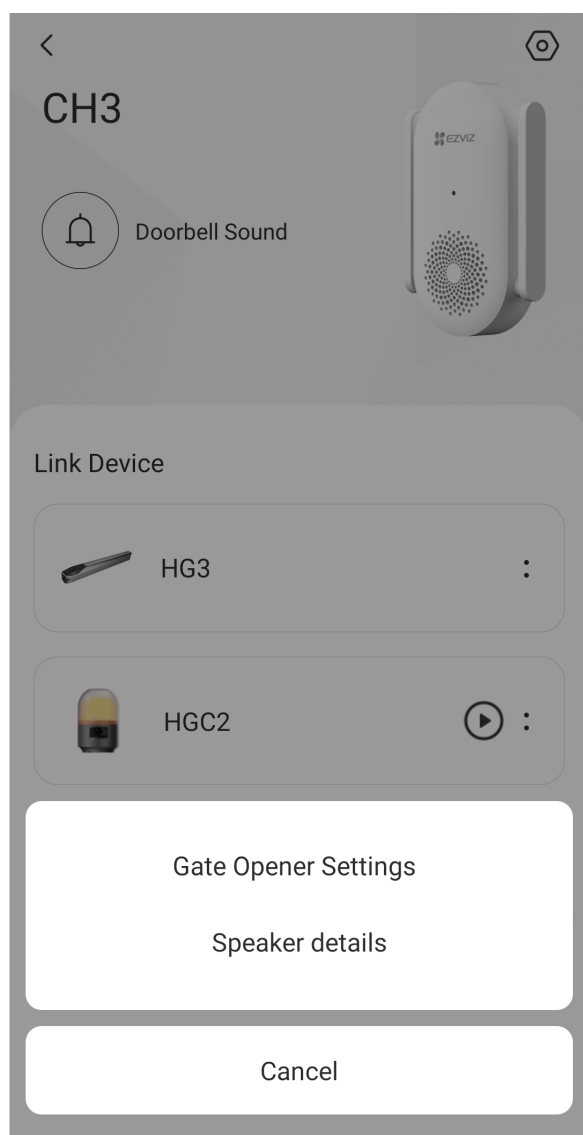
### 2.3 Nastavení reproduktoru

Chcete-li nakonfigurovat nastavení reproduktoru pro otvírač brány, postupujte podle níže uvedených kroků:

1. Na detailní stránce bezdrátového opakovače klepněte na kartu zařízení otvírače brány a vyberte „Podrobnosti reproduktoru“.
2. Na stránce „Podrobnosti o reproduktoru“ můžete zapnout připomínku otevření

dveří a vybrat si zvuk připomínky podle svého.

3. Klepněte na „Uložit“ v pravém horním rohu.



Po aktivaci připomenutí otevření dveří vydá bezdrátový opakovač zvuk pokaždé, když se brána otevře nebo zavře.

### 3. Správa kamery s alarmem

#### 3.1 Živý přenos


##### Vstup 1:

V aplikaci EZVIZ klepněte na kartu zařízení alarmové světelné kamery.

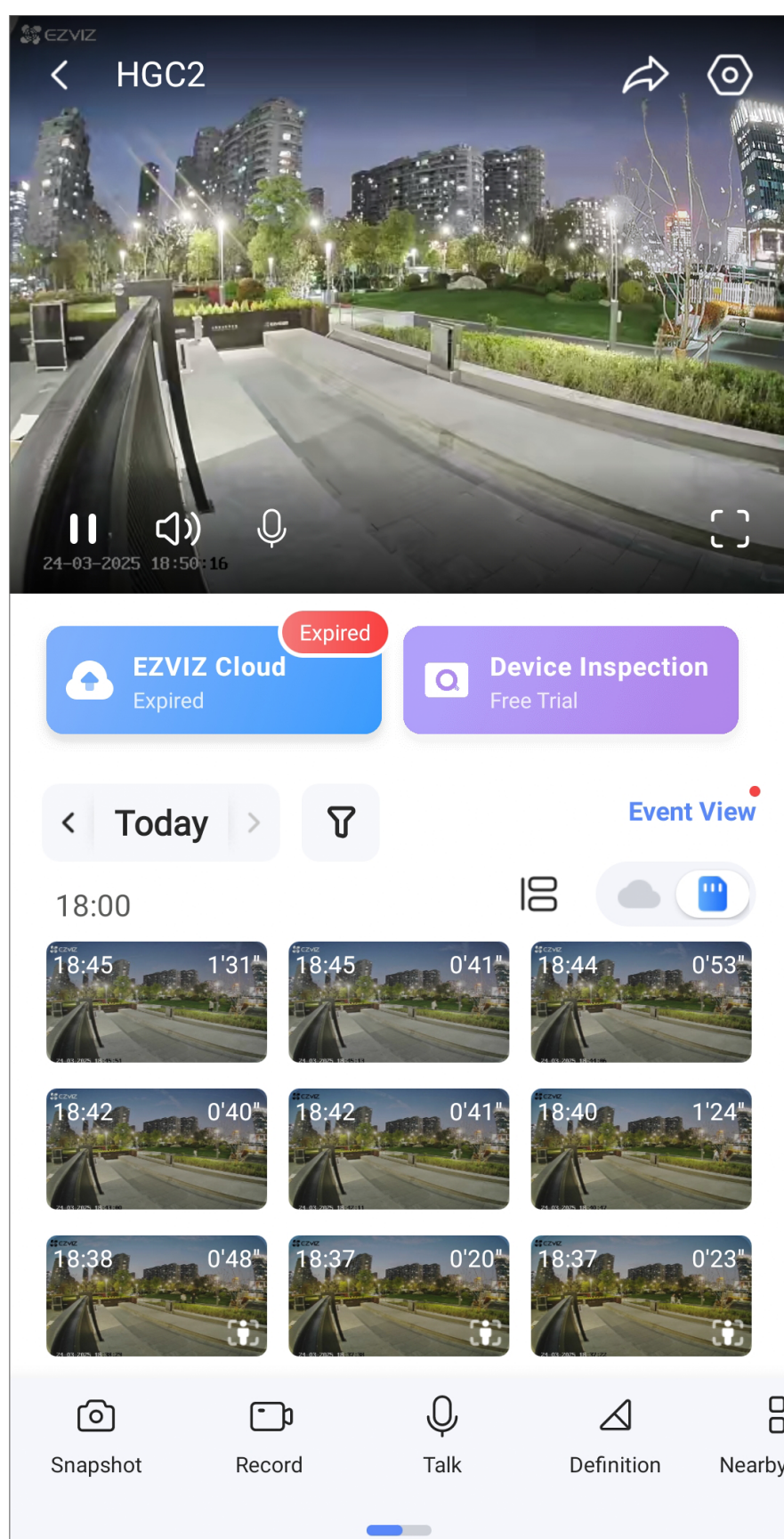
##### Vstup 2:









Na detailní stránce otvírače brány klepněte na „Živý náhled“.







##### Vstup 3:

Na detailní stránce bezdrátového opakovače klepněte na ikonu  v kartě zařízení alarmové světelné kamery.

Stránka živého náhledu alarmové světelné kamery je zobrazena níže.




Ikona	Popis
	Sdílet. Sdílejte své zařízení s kýmkoli chcete.
	Nastavení. Zobrazení nebo změna nastavení kamery se světelným alarmem.
	Pozastavení/přehrávání. Pozastavit nebo přehrát živý náhled.
	Zvuk. Zapněte nebo vypněte zvuk v živém náhledu.
	Mluvit. Klepněte na ikonu a poté postupujte podle pokynů na obrazovce, abyste mohli mluvit s lidmi nebo je poslouchat v blízkosti kamery.
	Celá obrazovka. Sledujte živý přenos na celé obrazovce.
	(Viditelné pouze v režimu celé obrazovky) Zobrazit historické videoklipy.
	Snímek. Klepněte pro pořízení snímku živého náhledu.

Ikona	Popis
	Záznam. Ruční spuštění a zastavení nahrávání.
	Rozlišení. Vyberte rozlišení videa podle potřeby.
	Blízké zařízení. Klepnutím zkontrolujte dostupná zařízení v okolí.
	Obraz v obraze (PiP). Klepněte na ikonu, aktuální obrazovka se změní na samostatné malé okno, které může plavat nad jinou aplikací na vašem mobilním telefonu.
	Tip. Klepnutím zobrazíte více informací o zařízení.
	Přeuspořádat. Přeuspořádejte pořadí všech funkcí výše.

### 3.2 Nastavení kamery

- i** Chcete-li nastavit hlasitost nebo jas alarmového světla kamery, přejděte na stránku nastavení otvírače brány a vyberte „Hlasitost alarmového světla“ nebo „Jas alarmového světla“.

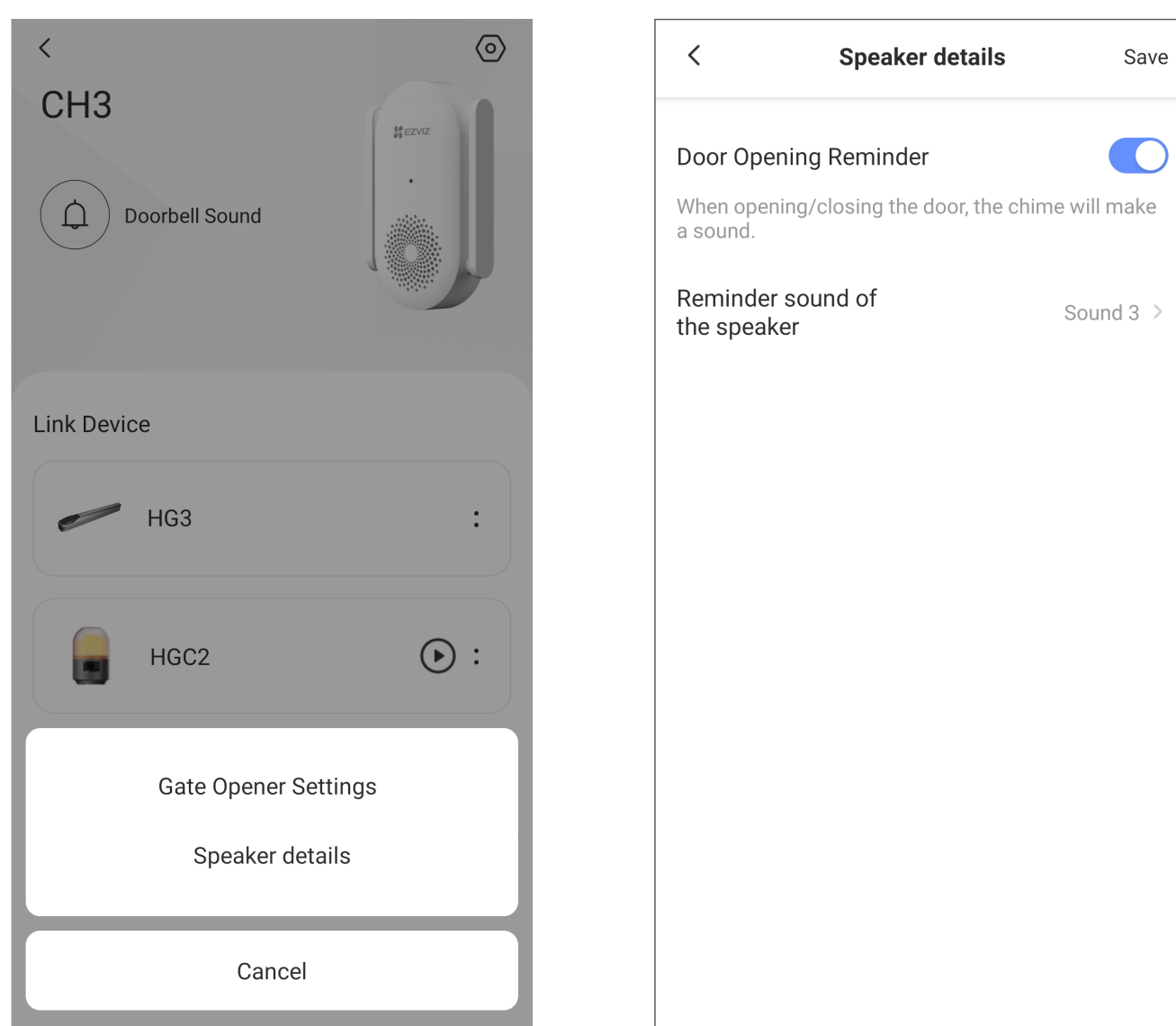
Na stránce živého náhledu klepněte na ikonu  pro vstup na stránku nastavení kamery s alarmovým světlem.

Nastavení	Popis
Název	Zobrazte nebo klepněte pro přizpůsobení názvu vaší kamerové alarmové světla zde.
Inteligentní detekce	Můžete si vybrat mezi různými typy detekce pro vaši kameru s alarmovým světlem.
Upozornění na zprávy	Můžete spravovat zprávy zařízení a oznámení aplikace EZVIZ.
Nastavení zvuku	Můžete nastavit příslušné parametry zvuku pro své zařízení.
Nastavení obrazu	Můžete nastavit příslušné parametry obrazu pro své zařízení.
Seznam záznamů	Zde si můžete vybrat mezi různými režimy záznamu pro vaše zařízení a zkontrolovat stav karty microSD™.
Nastavení soukromí	Můžete zašifrovat svá videa šifrovacím heslem a přizpůsobit si svůj soukromý prostor.
Nastavení sítě	Můžete zobrazit připojenou Wi-Fi síť, provést detekci šířky pásma a aktivovat režim bezdrátového testování.
Informace o zařízení	Zde můžete zobrazit informace o zařízení, včetně uživatelské příručky.
Sdílet zařízení	Můžete zařízení nasdílet pro jiného člena rodiny nebo hosta.
EZVIZ Cloud	Můžete si předplatit a spravovat cloudové úložiště.
Kontrola zařízení	Zde si můžete předplatit kontrolu zařízení.
Odstranit zařízení	Klepněte pro odstranění kamerového světla alarmu z aplikace EZVIZ.

### 3.3 Nastavení reproduktorů

Chcete-li nakonfigurovat nastavení reproduktoru pro kameru s alarmovým světlem, postupujte podle níže uvedených kroků:

1. Na stránce podrobností o bezdrátovém opakovači klepněte na kartu zařízení kamery s alarmem a vyberte možnost Podrobnosti o reproduktoru.
2. Na stránce „Podrobnosti o reproduktoru“ můžete zapnout chytré upozornění na zvuk detekce a vybrat si zvuk upozornění podle svého.
3. Klepněte na „Uložit“ v pravém horním rohu.



Po aktivaci zvukového upozornění chytrého detekčního systému vydá bezdrátový opakovač zvuk pokaždé, když je spuštěna chytrá detekce kamery.

# Chybové kódy

Chybový kód	Význam	Akce uživatele	Otevírání a zavírání brány normální?
E0	Nepodařilo se spustit autotest	Kontaktujte zákaznický servis EZVIZ.	Ne
E2	Abnormální vzorkování proudu	Kontaktujte zákaznický servis EZVIZ.	Ne
E3	Podpětí baterie	<ol style="list-style-type: none"><li>1. Otevřete jistič pohonu brány nebo hlavní jistič ve vašem domě, abyste odpojili pohon brány od napájení.</li><li>2. Sejměte kryt hlavního motoru. Odpojte kabel baterie a poté jej znovu zapojte.</li><li>3. Pokud chyba přetrvává, připojte otvírač brány k síťovému napájení, aby se baterie nabila po dobu 1 až 2 hodin, poté odpojte od síťového napájení a napájejte otvírač brány pomocí baterie, abyste zjistili, zda chyba stále přetrvává.</li><li>4. Pokud chyba přetrvává, doporučuje se zakoupit baterii EZVIZ a nainstalovat ji na otvírač brány.</li><li>5. Pokud máte jakékoli další dotazy, kontaktujte zákaznický servis EZVIZ.</li></ol>	Ne
E4	Časový limit operace	<ol style="list-style-type: none"><li>1. Zkontrolujte, zda jsou motory správně uzamčeny.</li><li>2. Zkontrolujte, zda nejsou bloky zastavení motoru vychýlené.</li><li>3. Pokud máte jakékoli další dotazy, kontaktujte zákaznický servis EZVIZ.</li></ol>	Ne
E5	Překážky přetrvávají	<ol style="list-style-type: none"><li>1. Zkontrolujte, zda na vodící liště nejsou překážky, a odstraňte je.</li><li>2. Pokud chyba přetrvává, doporučuje se zakoupit motorové senzory EZVIZ k nahrazení vadných senzorů.</li><li>3. Pokud máte jakékoli další dotazy, kontaktujte zákaznický servis EZVIZ.</li></ol>	Ne
E6	Porucha překážky	<ol style="list-style-type: none"><li>1. Zkontrolujte, zda na vodící liště nejsou překážky, a odstraňte je.</li><li>2. Zkontrolujte, zda jsou pohon brány a ramena správně nainstalovány. Konkrétně použijte dodaný klíč k odemknutí otvírače brány a úplnému otevření a zavření brány, abyste zkontrolovali případný zjevný odpor. V případě potřeby upravte instalační polohu otvírače brány.</li><li>3. Pokud chyba přetrvává, kontaktujte zákaznický servis EZVIZ.</li></ol>	Ne
E8	Podpětí napájení	Kontaktujte zákaznický servis EZVIZ.	Ano
E9	Porucha obvodu pohonu	Kontaktujte zákaznický servis EZVIZ.	Ne

Chybový kód	Význam	Akce uživatele	Otevírání a zavírání brány normální?
F1	Přepětí baterie	<ol style="list-style-type: none"> <li>Otevřete jistič pohonu brány nebo hlavní jistič ve vašem domě, abyste odpojili pohon brány od napájení.</li> <li>Sejměte kryt otvírače brány. Odpojte kabel baterie a vyjměte baterii.</li> <li>Doporučuje se zakoupit baterii EZVIZ a nainstalovat ji na otvírač brány. Poté nasadte zpět kryt otvírače brány.</li> <li>Pokud máte jakékoli další dotazy, kontaktujte zákaznický servis EZVIZ.</li> </ol>	Ano
F2	Přepětí v vysokonapěťovém systému	Kontaktujte zákaznický servis EZVIZ.	Ano
F5	První úroveň překročení teploty (modul HaLow)	<ol style="list-style-type: none"> <li>Počkejte 10 minut, než otevřete nebo zavřete bránu.</li> <li>Pokud máte jakékoli další dotazy, kontaktujte zákaznický servis EZVIZ.</li> </ol>	Ano
F7	Wi-Fi/HaLow offline	<ol style="list-style-type: none"> <li>Zkontrolujte, zda vzdálenost mezi otvíračem brány a bezdrátovým opakovačem splňuje požadavek Bezdrátový opakovač by měl být nainstalován do 30 metrů (s maximálně dvěma stěnami mezi nimi a bez dalších překážek) od otvírače brány</li> <li>Můžete znovu nainstalovat bezdrátový opakovač blíže k otvírači brány.</li> <li>Pokud máte jakékoli další dotazy, kontaktujte zákaznický servis EZVIZ.</li> </ol>	Ano
F8	Zařízení offline	<ol style="list-style-type: none"> <li>Zkontrolujte, zda je síťové připojení mezi otvíračem brány a bezdrátovým opakovačem v pořádku.</li> <li>Pokud máte jakékoli další dotazy, kontaktujte zákaznický servis EZVIZ.</li> </ol>	Ano
F9	Frekvence ovládání překračuje limit	<ol style="list-style-type: none"> <li>Brána byla otevřena a zavřena příliš často a na otvírači brány byla aktivována ochrana proti přehřátí. Počkejte 40 minut, než znovu otevřete nebo zavřete bránu.</li> <li>Pokud máte jakékoli další dotazy, kontaktujte zákaznický servis EZVIZ.</li> </ol>	Ne

## Technické údaje

<b>Motor</b>	
Typ motoru	24 V DC
Vstupní výkon	100–240 V AC 50 Hz/60 Hz; 14,6 V DC z náhradní baterie
Maximální výkon	250 W
Jmenovitá provozní doba	15 minut
Maximální frekvence pohybů	15 cyklů za hodinu 360 cyklů za den * Testováno pod 90stupňovou bránou, zařízení pracující při nízkém nastavení rychlosti
Uzamknout výstup výkonu	12 V DC, 1,5 A
Vstup fotobuňky	Maximálně 2 páry, bez polarity
Nepřetržitý vstup otevřít/zastavit/zavřít	Normálně otevřený suchý kontakt, umožňuje více vstupů
Otevřeno	Normálně otevřený suchý kontakt, umožňuje více vstupů
Zastavení	Normálně zavřený suchý kontakt ve výchozím nastavení, přepínatelný na normálně otevřený suchý kontakt v aplikaci
Výstup kamery s alarmovým světlem	DC 10-18V DC, 700mA
Světelný výkon	240V AC Maximální výkon 100W
Provozní podmínky	-20 °C až 60 °C, vlhkost 95 % nebo méně (bez kondenzace)
Míra ochrany	IP55
Počet dálkových ovladačů	Maximálně 8

<b>Alarmová světelná kamera</b>	
Rozlišení	2048*1536
Přepínač režimu den a noc	Infračervený filtr s automatickým přepínáním
Metoda připojení	Drátové připojení (2-drátové), Přenos digitálního signálu
Inteligentní alarm	Chytré detekování lidského pohybu + Detekce postávání
Provozní podmínky	-30 °C až 55 °C, vlhkost 95 % nebo méně (bez kondenzace)
Míra ochrany	IPX5

<b>Wi-Fi HaLow Repeater</b>	
Napájení	AC 100-240V
Wi-Fi Standard	Wi-Fi 6: IEEE802.11b, 11g, 11a, 11n, 11ac, 11ax; Wi-Fi HaLow: IEEE802.11ah
Modul	Wi-Fi 6 2,4GHz/5GHz HaLow

## Fotobuňka

Obsah	1 TX vysílač a 1 RX přijímač
Napájení	12 V DC
Maximální jmenovitý výkon	0,8 W (TX&RX)
Vzdálenost	8m MAX
Provozní podmínky	-30 °C až 60 °C, vlhkost 95 % nebo méně (bez kondenzace)
Míra ochrany	IP55

## Dálkový ovladač

Frekvence	433 MHz
Dosah na otevřeném prostranství	60 m
Napájení	3V - CR2032
Tlačítko	4 tlačítka (navíc 1 resetovací tlačítko uvnitř)
Životnost baterie	1 rok při 20 použitích po 2 sekundách denně
Provozní podmínky	-10 °C až 45 °C, vlhkost 95 % nebo méně (bez kondenzace)

# Záruka

---

Záruční doba na otevírání brány je 5 let.

Záruční doba pro fotobuňky, dálkové ovladače, kameru s alarmovým světlem a bezdrátový opakovač je 3 roky.

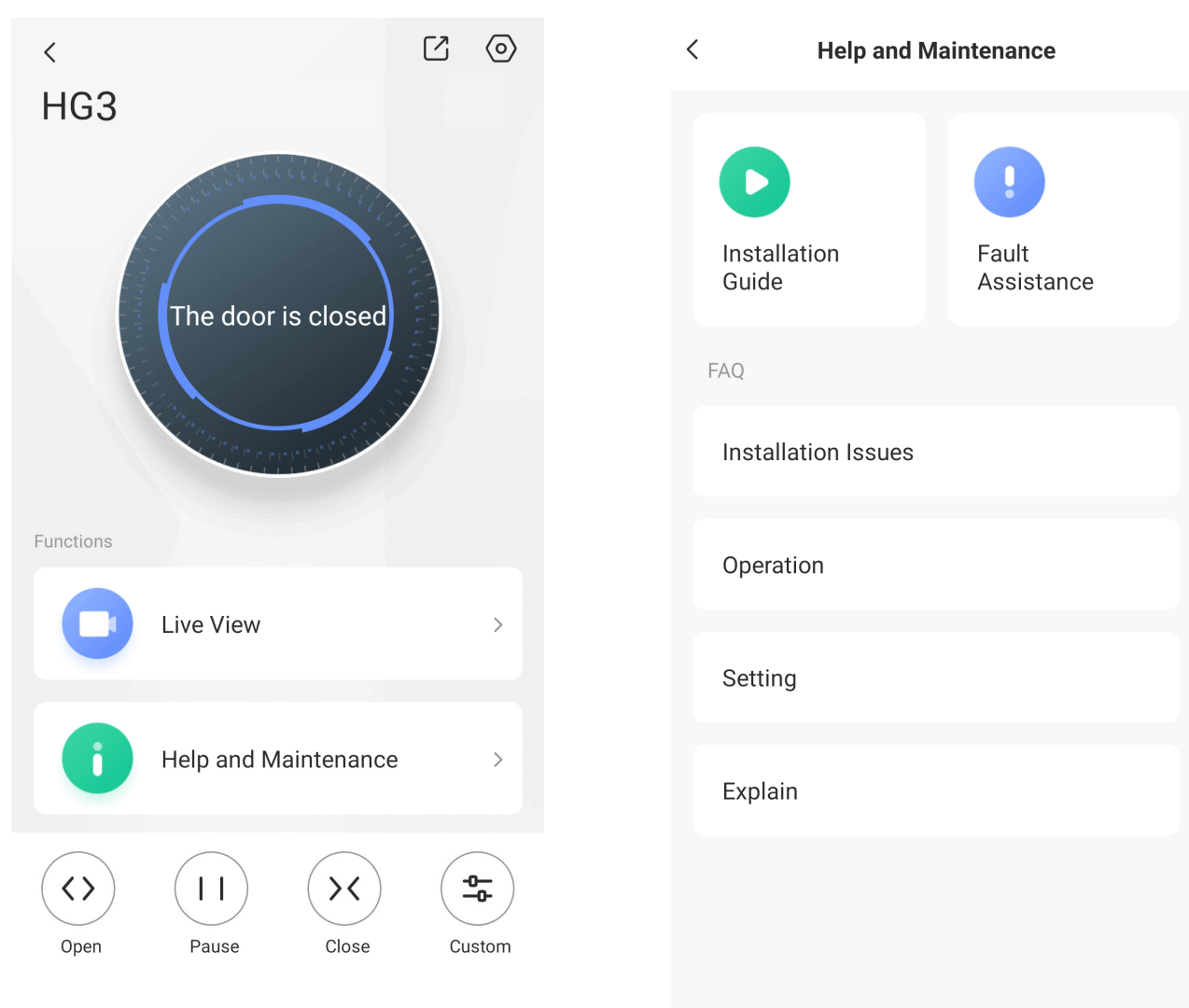
Název	Záruční doba
Vypínač válcového otvoru brány	5 roky
Fotobuňka	3 roky
Dálkový ovladač	
Alarmová světelná kamera	
Wi-Fi HaLow Repeater	

- i** Záruka tohoto produktu zahrnuje zajištění jeho základních funkcí a nezahrnuje kosmetické poškození.

## Vstup 1 do nápovědy a podpory

Pokud máte jakékoli dotazy ohledně používání tohoto produktu, podívejte se na informace o nápovědě a údržbě v aplikaci EZVIZ.

1. Přejděte na stránku s podrobnostmi o otvírači brány.
2. Klepněte na „Nápověda a údržba“.
3. Na stránce „Nápověda a údržba“ můžete zobrazit instalační příručku a pomoc při poruchách, stejně jako často kladené dotazy.



## Vstup 2 do nápovědy a podpory

Můžete také kliknout na odkaz (<https://www.ezviz.com/page/hg3-300-Pro-choose-language>) nebo naskenovat QR kód na obálce tohoto uživatelského manuálu a sledovat výuková videa o tomto produktu na oficiálních stránkách EZVIZ.

## Vstup 3 do nápovědy a podpory

Máte-li jakékoli další otázky, obraťte se na oficiální zákaznický servis EZVIZ na [support@ezviz.com](mailto:support@ezviz.com).

# Iniciativa ohledně používání videoproduktů

---

Vážení uživatelé EZVIZ,

Technologie ovlivňuje každý aspekt našeho života. Jako technologicky zaměřená společnost se stále více uvědomujeme úlohu, kterou technologie hraje při zvyšování efektivity a kvality našeho života. Zároveň jsme si vědomi potenciálního škodlivého dopadu jeho nesprávného použití. Například video produkty mohou zaznamenávat skutečné, kompletní a jasné obrazy, a proto mají velkou hodnotu při zobrazování faktů. Neoprávněná distribuce, používání a zpracování videoznamů však může vést k porušení soukromí, legitimních práv a zájmů jiných osob.

Společnost EZVIZ se zavazuje inovovat technologie pro dobro a tímto vážně prosazuje, aby každý uživatel používal videoprodukty řádně a zodpovědně, a tak kolektivně vytvářel pozitivní prostředí, kde všechny související praktiky a používání vyhovují příslušným zákonům a předpisům, respektuje zájmy a práva jednotlivců a podporuje společenskou morálku.

Zde jsou iniciativy EZVIZ, na které bychom rádi vzdali vaši pozornost:

1. Každá osoba má přiměřené očekávání soukromí a použití videoproduktů nesmí být v rozporu s tímto přiměřeným očekáváním. Proto by mělo být zobrazeno varování, které objasňuje dohledový rozsah, v přiměřený a účinný způsob, při instalaci video produktů na veřejných místech. Pro neveřejné prostory budou práva a zájmy zúčastněných osob pečlivě posouzeny, včetně, ale nejen toho, že se videoprodukty budou instalovat pouze po získání souhlasu zainteresovaných stran a nebudou se instalovat videoprodukty s vysokou neviditelností bez vědomí ostatních.
2. Videoprodukty objektivně zaznamenávají záběry skutečných činností v určitém čase a prostoru. Uživatelé by měli rozumně identifikovat osoby a práva zapojená do tohoto rozsahu předem, aby se vyhnuli jakémukoli porušení portrétního, soukromí nebo jiných právních práv ostatních, zatímco se chrání pomocí video produktů. Pokud zvolíte funkci záznamu zvuku, zachytí kamera zejména zvuky v rámci sledovaného rozsahu, včetně konverzací. Důrazně doporučujeme provedení komplexního posouzení potenciálních zdrojů zvuku v monitorovaném rozsahu, abyste plně porozuměli nutnosti a rozumnosti před zapnutím funkce nahrávání zvuku.
3. Video produkty používané budou pravidelně generovat zvuková nebo vizuální data z reálných scén - možná včetně biometrických informací, jako jsou obličejové obrazy - na základě uživatelského výběru produktových funkcí. Taková data lze použít nebo zpracovat k využití. Video produkty jsou pouze technologické nástroje, které nedokáží lidsky uplatňovat právní a morální normy k řízení zákonného a správného použití dat. Je to způsob a účely lidí, kteří ovládají a využívají generovaná data, co dělá rozdíl. Proto správci dat nesmí pouze přísně dodržovat platné zákony a předpisy, ale také plně respektovat nezávazná pravidla včetně mezinárodních dohod, morálních standardů, kulturních norm, veřejného pořádku a místních zvyklostí. Dále bychom měli vždy dávat přednost ochraně soukromí a právům na portrét a dalším rozumným zájmům.
4. Videodata nepřetržitě generovaná videoprodukty nesou v sobě práva, hodnoty a další požadavky různých zúčastněných stran. Je tedy extrémně důležité zajistit bezpečnost dat a chránit výrobky před zlomyslnými intruzemi. Každý uživatel a správce dat musí podniknout veškerá rozumná a nezbytná opatření k maximalizaci bezpečnosti produktu a dat, zabránění úniku dat, nevhodnému zveřejnění nebo zneužití, včetně, ale neomezeně, nastavení kontrol přístupu, výběru vhodného síťového prostředí, kde jsou propojeny video produkty, a zřízení a neustálé optimalizace síťové bezpečnosti.
5. Videoprodukty významně přispěly ke zvýšení bezpečnosti naší společnosti a věříme, že budou i nadále hrát pozitivní roli v různých aspektech našeho každodenního života. Jakýkoli pokus zneužít tyto produkty k porušení lidských práv nebo k zapojení do nezákonných aktivit odporuje samé podstatě hodnot v technologické inovaci a vývoji produktů. Každý uživatel je vyzván k tomu, aby si vytvořil vlastní metody a pravidla hodnocení a sledování používání videoproduktů tak, aby bylo zajištěno, že tyto produkty budou vždy používány správně, přemýšlivě a s dobrou vůlí.

# Dobíjecí lithium-iontová baterie

Typ baterie zařízení: Přenosná baterie.

Nebezpečné složky (Chemický název)	Č. č.	Rozsahy koncentrace	Chemická formule
Lithium-niklo-kobalt-mangan	346417-97-8	36,6	$\text{LiNiCoMnO}_2$
Grafit	7782-42-5	19,8	C
PVDF	24937-79-9	0,4	$(\text{CH}_2\text{-CF}_2)_n$
CMC	9000-11-7	0,3	$\text{C}_8\text{H}_{16}\text{NaO}_8$
Acetylenová čern	1333-86-4	0,9	C
Styren-butadienový kaučuk	9003-55-8	0,4	$(\text{C}_8\text{H}_8.\text{C}_4\text{H}_6)_x$
PP	9003-07-0	0,7	$(\text{C}_3\text{H}_6)_n$
Hexafluorofosforečnan lithný	21324-40-3	2,0	$\text{LiF}_6\text{P}$
Ethylenkarbonát	96-49-1	2,0	$\text{C}_3\text{H}_4\text{O}_3$
Ethylmethylkarbonát	623-53-0	1,0	$\text{C}_4\text{H}_8\text{O}_3$
Dimethylkarbonát	616-38-6	6,8	$\text{C}_3\text{H}_6\text{O}_3$
Měď	7440-50-8	7,6	Cu
Hliník	7429-90-5	3,5	Al
Nikl	7440-02-0	0,7	Ni
Železo	7439-89-6	17,3	Železo